

ТРУБЫ ВОДОПРОПУСКНЫЕ КРУГЛЫЕ ЖЕЛЕЗОБЕТОННЫЕ
СБОРНЫЕ ДЛЯ ЖЕЛЕЗНЫХ И АВТОМОБИЛЬНЫХ ДОРОГ

Шифр 1484

Выпуск 1

Блоки труб

Технические условия

Рабочие чертежи

Разработаны
ОАО "Трансмост"

Главный инженер



В.С.Кисляков

Начальник отдела
типового проектирования



С.С.Ткаченко

Главный инженер проекта



В.Г.Коев

Утверждены Департаментом
пути и сооружений МПС России
письмо от 23.04.2002

Введены в действие с 30.05.2002
ОАО "Трансмост", приказ №14/Т
от 14.05.2002

Обозначение документа	Наименование	Стр.
1484.1-Т0	Техническое описание	5
-ТУ	Технические условия	7
-01	Эбено. Опалубочный чертеж	15
-02	Эбено ЭК1.100; ЭК1.300; ЭК2.100; ЭК2.300. Сборочный чертеж	16
-03	Эбено ЭК3.100; ЭК3.150; ЭК3.200; ЭК4.100; ЭК4.150; ЭК4.200. Сборочный чертеж	17
-04	Эбено ЭК5.100 - ЭК7.100; ЭК5.150 - ЭК7.150; ЭК5.200 - ЭК7.200. Сборочный чертеж	18
-05	Эбено ЭК8.100 - ЭК10.100; ЭК8.150 - ЭК10.150; ЭК8.200 - ЭК10.200. Сборочный чертеж	19
-06	Эбено ЭК11.100 - ЭК13.100; ЭК11.150 - ЭК13.150; ЭК11.200 - ЭК13.200. Сборочный чертеж	20
-07	Эбено ЭК14.132 - ЭК17.132. Сборочный чертеж	21
-08	Каркас КП1 - КП4	22
-09	Каркас КП5 - КП16	23
-10	Каркас КП17 - КП34	24

Обозначение документа	Наименование	Стр.
1484.1-11	Каркас КП35 - КП52	26
-12	Каркас КП53 - КП70	28
-13	Каркас КП71 - КП78	30
-14	Лекальный блок. Опалубочный чертеж	31
-15	Лекальный блок БЛ1.201 - БЛ8.201. Сборочный чертеж	32
-16	Лекальный блок БЛ1.302 - БЛ8.302. Сборочный чертеж	33
-17	Лекальный блок БЛ9 - БЛ12. Сборочный чертеж	34
-18	Каркас КР1 - КР3	35
-19	Сетка С1 - С16	36
-20	Сетка С17 - С32	37
-21	Сетка С33 - С40	38
-22	Стенка порталная СТК1 - СТК9. Опалубочный чертеж	39

Инв.№подл. Подпись и дата | Взам. инв.№

Изм.	Колуч.	Лист № док.	Подпись	Дата
Нач.пр.гр.	Чупарнова			
Глинж.пр.	Коен Б.			
Нач.отд.	Ткаченко			
Н. контр.	Коен Б.			

1484.1

Содержание

Стадия	Лист	Листов
Р	1	3



Обозначение документа	Наименование	Стр.
1484.1-23	Стенка порталная СТК1 и СТК2. Сборочный чертеж	40
-24	Стенка порталная СТК3л(п). Сборочный чертеж	41
-25	Стенка порталная СТК4. Сборочный чертеж	42
-26	Стенка порталная СТК5 - СТК9. Сборочный чертеж	43
-27	Каркас КП79 - КП82	45
-28	Каркас КП83 - КП87	46
-29	Каркас КП88 - КП92	47
-30	Каркас КП93л(п) - КП97л(п)	48
-31	Каркас КП98 - КП102	49
-32	Каркас КР4 - КР8	50
-33	Сетка С41	51
-34	Сетка С42	52

Обозначение документа	Наименование	Стр.
1484.1-35	Сетка С43	53
-36	Сетка С44	54
-37	Сетка С45л(п)	55
-38	Сетка С46л(п)	56
-39	Сетка С47	57
-40	Сетка С48	58
-41	Сетка С49 - С53	59
-42	Стенка откосная СТК10л(п) - СТК15л(п). Опалубочный чертеж	60
-43	Стенка откосная СТК10л(п) - СТК13л(п). Сборочный чертеж	61
-44	Стенка откосная СТК14л(п). Сборочный чертеж	62
-45	Стенка откосная СТК15л(п). Сборочный чертеж	63
-46	Каркас КР9 - КР18	64

Обозначение документа	Наименование	Стр.
1484.1-47	Сетка С54л(п)	65
-48	Сетка С55л(п)	66
-49	Сетка С56л(п)	67
-50	Сетка С57л(п)	68
-51	Сетка С58л(п)	69
-52	Сетка С59л(п)	70
-53	Сетка С60л(п)	71
-54	Сетка С61л(п)	72
-55	Сетка С62л(п)	73

Обозначение документа	Наименование	Стр.
1484.1-56	Сетка С63л(п)	74
-57	Сетка С64л(п)	75
-58	Сетка С65л(п)	76
-59	Фундаментный блок. Опалубочный чертеж	77
-60	Плита фундамента. Опалубочный чертеж	78
-61	Плита фундамента П1.95; П1.190; П1.240. Сборочный чертеж	79
-62	Плита фундамента П2.142; П2.176; П2.210. Сборочный чертеж	80
-63	Сетка С66 - С71	81
-64	Ведомость расхода материалов	82

Типовая документация "Трубы водопропускные круглые железобетонные сборные для железных и автомобильных дорог" разработана в соответствии с планом типового проектирования по главному управлению капитального строительства МПС России на 1997г. на основании задания, утвержденного 25.06.97г.

1. СОСТАВ ДОКУМЕНТАЦИИ

- Выпуск 0-1. Трубы для железных дорог.
Материалы для проектирования.
- Выпуск 0-2. Трубы для автомобильных дорог.
Материалы для проектирования.
- Выпуск 1. Блоки труб. Технические условия.
Рабочие чертежи.
- В настоящем разделе представлен выпуск 1.

2. ОСНОВНЫЕ ПОЛОЖЕНИЯ ПРОЕКТИРОВАНИЯ

- 2.1. В документации разработаны конструкции одно, двух и трехочковых водопропускных труб отверстием одного очка 1,0, 1,25, 1,5 и 2,0 м под железную дорогу и 0,5, 0,75, 1,0, 1,25, 1,5 и 2,0 м под автомобильную дорогу.
- 2.2. Предельная высота насыпи определена расчетом, в зависимости от отверстия трубы и величины временной нагрузки.
- 2.3. Временная подвижная нагрузка принята равной:
- С14 - для труб под железную дорогу;
 - НК-80 - для труб под автомобильную дорогу.
- 2.4. Проектная документация разработана в соответствии со следующими нормативными документами:
- СНиП 32-01-95 "Железные дороги колеи 1520 мм".
- СНиП 2.05.03-84 "Мосты и трубы".
- СНиП 2.05.02-85 "Автомобильные дороги".
- СНиП 3.06.04-91 "Мосты и трубы" (Организация, производство и приемка работ).
- СНиП 2.02.01-83 "Основания зданий и сооружений".
- СНиП III-4-80* "Техника безопасности в строительстве".

ВСН 32-81 "Инструкция по устройству гидроизоляции конструкций мостов и труб на железных, автомобильных и городских дорогах".

ВСН 8-89 "Инструкция по охране природной среды при строительстве, ремонте и содержании автомобильных дорог".

3. ОБЛАСТЬ ПРИМЕНЕНИЯ

- 3.1. Блоки труб предназначены для применения под насыпями железных и автомобильных дорог в умеренных и суровых климатических условиях в районах с расчетной сейсмичностью до 9 баллов.
- 3.2. Конструкция блоков принята одинаковой как для труб под железную так и под автомобильную дороги, а область их применения в зависимости от типа временной подвижной нагрузки приведена в материалах для проектирования (выпуски 0-1 и 0-2).

4. КОНСТРУКЦИЯ БЛОКОВ


- 4.1. Материал блоков труб - конструкционный тяжелый бетон по ГОСТ 26633-91 класса В30 по прочности на сжатие для звеньев труб и В20 - для блоков фундаментов, откосных и порталных стен.
- Марка бетона по водонепроницаемости назначается не ниже W6, по морозостойкости F200 или F300 - в зависимости от среднемесячной температуры наружного воздуха наиболее холодного месяца: минус 10°C и выше и ниже минус 20°C в соответствии со СНиП 2.05.03-84.
- 4.2. В качестве расчетной для звеньев труб принята арматура периодического профиля из низколегированной горячекатаной стали класса А-III марки 25Г2С по ГОСТ 5781-82.

1484.1-ТО

Изм.	Коллч.	Лист	№ док.	Подпись	Дата
Нач.пр.гр.	Чупарнова				
Гл.инж.пр.	Коен Б.				
Нач.отд.	Ткаченко				
Н.контр.	Коен Б.				

Техническое
описание

Стадия	Лист	Листов
Р	1	2



В качестве конструктивной принята арматура из углеродистой горячекатаной стали класса А-І марки СтЗсп по ГОСТ 5781-82.

4.3. Для армирования блоков фундаментов, откосных и порталных стен должна применяться арматура из углеродистой горячекатаной стали класса А-І марки СтЗсп по ГОСТ 5781-82.

4.4. Для монтажных (подъемных) петель применяется арматурная сталь класса А-І марки СтЗсп. Если монтаж, в том числе погрузка и разгрузка, предусматривается при среднесуточной температуре наружного воздуха не ниже минус 40°С, то допускается применение арматурной стали класса А-І марки СтЗсп.

4.5. Все блоки труб должны иметь марку. Марка блока состоит из одной или двух буквенно-цифровых групп, разделенных дефисом.

Первая группа содержит наименование блока, его типоразмер и основную геометрическую характеристику в см; вторая группа - обозначение применения: климатические ус- ловия - суровые (F), повышенная агрессивность среды (O).

Примеры условного обозначения марки блока: звено трубы отверстием 1.5 м первой градации по высоте насыпи, длиной вдоль трубы 1.0 м для умеренных климатических условий:

ЗК.В.100;

- то же для суровых климатических условий:

ЗК.В.100-F;

- то же при повышенной агрессивности среды:

ЗК.В.100-FO.

5. УСЛОВИЯ ИЗГОТОВЛЕНИЯ И ПРИМЕНЕНИЯ БЛОКОВ ТРУБ

5.1. Изготовление и транспортировка блоков труб производится с соблюдением требований, изложенных в СНиП 3.06.04-91 и Технических условиях на изготовление блоков труб.

5.2. Минимальная прочность бетона блоков труб ко времени выдачи конструкций на склад должна составлять в процентах от класса бетона по прочности на сжатие не

менее 70% при положительной и отрицательной температурах наружного воздуха.

Отпускная прочность бетона блоков труб в процентах от класса бетона по прочности на сжатие должна составлять 100% в любых условиях эксплуатации.

5.3. Условия и порядок применения блоков труб, разработанных в настоящей документации, приведены в выпусках 0-1 и 0-2 "Материалы для проектирования".

6. ОХРАНА ТРУДА

6.1. При изготовлении блоков труб необходимо руководствоваться требованиями:

- СНиП 3.06.04-91 "Мосты и трубы". (Организация, производство и приемка работ);
- Правил техники безопасности и производственной санитарии при производстве железобетонных и бетонных конструкций и изделий (2-е издание), утвержденных МПС, Минтрансстроем СССР, ЦК профсоюза работников железнодорожного транспорта в 1974 году и другими нормативными документами, регламентирующими охрану труда при выполнении работ по изготовлению железобетонных конструкций.

6.2. На основании вышеизложенных документов на каждом предприятии должна составляться инструкция по технике безопасности, учитывающая номенклатуру блоков и конкретные условия их изготовления.

6.3. Инструкция по технике безопасности должна содержать разделы по безопасной работе при производстве сварочных работ, арматурных работ, при работе подъемно-транспортного оборудования, бетонных работ, а также правила складирования готовой продукции в соответствии с требованиями СНиП III-4-80 "Техника безопасности в строительстве".



1484.1-ТО

Изм.	Колуч.	Лист	№ док.	Подпись	Дата

Инв.№ подл. Подпись и дата. Взам. инв.№

Настоящие технические условия распространяются на блоки круглых сборных водопропускных труб изготавливаемых по типовой документации шифр 1484 "Трубы водопропускные круглые железобетонные сборные для железных и автомобильных дорог. Выпуск 1. Блоки труб. Технические условия. Рабочие чертежи".

Блоки труб, изготовленные по указанной выше проектной документации, должны применяться в строгом соответствии с расчетными высотами насыпей, приведенными в типовой документации шифр 1484 выпуски 0-1 и 0-2 "Материалы для проектирования".

Блоки труб по типовой документации шифр 1484 для железных и автомобильных дорог применяются в умеренных и суровых климатических условиях на постоянных и периодически действующих водотоках с неагрессивными водами. На постоянных водотоках трубы могут применяться при отсутствии наледных явлений, границы распространения которых следуют, примерно, январской изотерме минус 13°С. Применение блоков труб в агрессивной среде допускается при соблюдении требований, изложенных в СНиП 2.03.11-85.

Обозначение блоков при заказе должно соответствовать маркам блоков, принятым в типовой документации шифр 1484 выпуск 1, и содержать ссылку на настоящие технические условия.

Например:
ЗК.8.100 ТУ.

1. ТЕХНИЧЕСКИЕ ТРЕБОВАНИЯ.

1.1. Блоки круглых труб должны соответствовать требованиям настоящих технических условий и типовой документации, указанной во вводной части.

1.2. Основные показатели блоков труб приведены в табл. 1.

1.3. Блоки труб следует изготавливать в соответствии с требованиями СНиП 3.06.04-91 и СНиП 2.05.03-84*.

1.4. Блоки труб следует изготавливать с соблюдением требований по качеству и точности изготовления в соответствии с требованиями настоящих технических условий.

Таблица 1

Марка блока	Наименование блока	Габаритные размеры блока, см	Материалоемкость				Масса блока, т
			Объем блока, м³	Расход арматуры, кг			
				A-I	A-III	Всего	
ЗК1.100	Звено	66×66×100	0.15	1.7	4.7	6.4	0.4
ЗК1.300	Звено	66×66×300	0.45	5.3	13.3	18.6	1.1
ЗК2.100	Звено	91×91×100	0.21	2.5	9.8	12.3	0.5
ЗК2.300	Звено	91×91×300	0.63	8.0	28.3	36.3	1.6
ЗК3.100	Звено	120×120×100	0.35	8.6	23.3	31.9	0.9
ЗК3.150	Звено	120×120×150	0.52	13.1	34.2	47.3	1.3
ЗК3.200	Звено	120×120×200	0.70	17.9	45.1	63.0	1.8
ЗК4.100	Звено	124×124×100	0.42	9.6	26.5	36.1	1.1
ЗК4.150	Звено	124×124×150	0.63	14.7	40.4	55.1	1.6
ЗК4.200	Звено	124×124×200	0.84	19.9	51.5	71.4	2.1
ЗК5.100	Звено	149×149×100	0.52	9.6	32.3	41.9	1.3
ЗК5.150	Звено	149×149×150	0.78	14.7	49.4	64.1	2.0
ЗК5.200	Звено	149×149×200	1.04	19.9	63.0	82.9	2.6
ЗК6.100	Звено	153×153×100	0.61	10.2	39.7	49.9	1.5
ЗК6.150	Звено	153×153×150	0.91	15.7	60.4	76.1	2.3
ЗК6.200	Звено	153×153×200	1.22	21.1	77.7	98.8	3.0
ЗК7.100	Звено	161×161×100	0.81	11.1	63.8	74.9	2.0
ЗК7.150	Звено	161×161×150	1.21	17.0	97.1	114.1	3.0
ЗК7.200	Звено	161×161×200	1.62	22.9	124.9	147.8	4.1
ЗК8.100	Звено	178×178×100	0.72	12.0	38.7	50.7	1.8
ЗК8.150	Звено	178×178×150	1.08	18.4	59.1	77.5	2.7
ЗК8.200	Звено	178×178×200	1.44	24.8	75.4	100.2	3.6

И.в. № подл. Подпись и дата. Взам. инв. №

Изм.	Колуч.	Лист	№ док.	Подпись	Дата	1484.1-ТУ	Технические условия
На ч. пр. гр.	Чуарнова	И.В.					
Гл. инж. пр.	Коев Б.	И.В.					
На ч. отб.	Ткаченко	И.В.					
Н. контр.	Коев Б.	И.В.					

Стадия	Лист	Листов
Р	1	8

ТРАНСМОСТ

Продолжение табл.1

Марка блока	Наименование блока	Габаритные размеры блока, см	Материалоемкость				Масса блока, т
			Объем блока, м ³	Расход арматуры, кг			
				A-I	A-III	Всего	
ЗК9.100	Звено	182×182×100	0.83	14.9	55.7	70.6	2.1
ЗК9.150	Звено	182×182×150	1.25	22.8	84.5	107.3	3.1
ЗК9.200	Звено	182×182×200	1.66	30.6	109.3	139.9	4.2
ЗК10.100	Звено	194×194×100	1.19	16.2	90.1	106.3	3.0
ЗК10.150	Звено	194×194×150	1.79	24.8	136.8	161.6	4.5
ЗК10.200	Звено	194×194×200	2.38	33.2	176.9	210.1	6.0
ЗК11.100	Звено	232×232×100	1.09	15.5	79.6	95.1	2.7
ЗК11.150	Звено	232×232×150	1.64	23.8	121.5	145.3	4.1
ЗК11.200	Звено	232×232×200	2.18	31.9	155.0	186.9	5.5
ЗК12.100	Звено	240×240×100	1.38	18.0	98.2	116.2	3.5
ЗК12.150	Звено	240×240×150	2.07	27.6	149.4	177.0	5.2
ЗК12.200	Звено	240×240×200	2.76	37.0	192.0	229.0	6.9
ЗК13.100	Звено	248×248×100	1.69	18.0	196.0	214.0	4.2
ЗК13.150	Звено	248×248×150	2.54	27.6	298.3	325.9	6.4
ЗК13.200	Звено	248×248×200	3.38	37.0	383.4	420.4	8.5
ЗК14.132	Звено	140×140×132	0.50	11.6	34.3	45.9	1.3
ЗК15.132	Звено	174×174×132	0.74	12.8	46.4	59.2	1.9
ЗК16.132	Звено	208×208×132	1.03	16.0	55.6	71.6	2.6
ЗК17.132	Звено	272×272×132	1.55	20.6	114.5	135.1	3.9
БЛ1.201	Лекальный блок	119×43×201	0.76	20.6	-	20.6	1.9
БЛ1.302	Лекальный блок	119×43×302	1.14	29.8	-	29.8	2.9
БЛ2.201	Лекальный блок	139×48×201	0.96	22.3	-	22.3	2.4
БЛ2.302	Лекальный блок	139×48×302	1.44	34.5	-	34.5	3.6
БЛ3.201	Лекальный блок	145×49×201	1.00	25.2	-	25.2	2.5
БЛ3.302	Лекальный блок	145×49×302	1.50	38.9	-	38.9	3.8
БЛ4.201	Лекальный блок	160×52×201	1.15	24.2	-	24.2	2.9
БЛ4.302	Лекальный блок	160×52×302	1.73	37.4	-	37.4	4.3

Продолжение табл.1

Марка блока	Наименование блока	Габаритные размеры блока, см	Материалоемкость				Масса блока, т
			Объем блока, м ³	Расход арматуры, кг			
				A-I	A-III	Всего	
БЛ5.201	Лекальный блок	168×54×201	1.24	27.2	-	27.2	3.1
БЛ5.302	Лекальный блок	168×54×302	1.86	44.4	-	44.4	4.7
БЛ6.201	Лекальный блок	195×59×201	1.48	29.5	-	29.5	3.7
БЛ6.302	Лекальный блок	195×59×302	2.22	47.9	-	47.9	5.6
БЛ7.201	Лекальный блок	201×61×201	1.58	32.0	-	32.0	3.9
БЛ7.302	Лекальный блок	201×61×302	2.37	48.8	-	48.8	5.9
БЛ8.201	Лекальный блок	207×62×201	1.62	32.6	-	32.6	4.0
БЛ8.302	Лекальный блок	207×62×302	2.43	49.6	-	49.6	6.1
БЛ9	Лекальный блок	130×46×132	0.58	15.0	-	15.0	1.5
БЛ10	Лекальный блок	154×51×132	0.80	16.3	-	16.3	2.0
БЛ11	Лекальный блок	178×56×132	0.87	17.6	-	17.6	2.2
БЛ12	Лекальный блок	224×66×132	1.20	21.5	-	21.5	3.0
СТК1	Стенка порталная	150×185×30	0.63	19.9	-	19.9	1.6
СТК2	Стенка порталная	226×235×30	1.23	31.0	-	31.0	3.1
СТК3л(п)	Стенка порталная	168×235×30	0.91	28.0	-	28.0	2.3
СТК4	Стенка порталная	110×235×30	0.62	18.5	-	18.5	1.5
СТК5	Стенка порталная	122×272×68	1.01	40.3	15.9	56.2	2.5
СТК6	Стенка порталная	142×293×68	1.20	43.6	17.4	61.0	3.0
СТК7	Стенка порталная	176×325×68	1.57	55.5	19.8	75.3	4.0
СТК8	Стенка порталная	210×357×68	1.97	67.7	32.0	99.7	4.9
СТК9	Стенка порталная	274×420×68	2.73	86.0	38.8	124.8	6.8
СТК10л(п)	Стенка откосная	185×227×30	0.98	44.0	-	44.0	2.5
СТК11л(п)	Стенка откосная	220×247×30	1.24	51.6	-	51.6	3.1
СТК12л(п)	Стенка откосная	270×279×30	1.67	67.1	-	67.1	4.2



184.1-ТУ

Изм.	Кол.	Лист	№ док.	Подпись	Дата

/лист

2

Продолжение табл.1

Марка блока	Наименование блока	Габаритные размеры блока, см	Материалоемкость				Масса блока, т
			Объем блока, м ³	Расход арматуры, кг			
				A-I	A-III	Всего	
СТК13л(п)	Стенка откосная	322×311×30	2.16	85.6	-	85.6	5.4
СТК14л(п)	Стенка откосная	290×374×30	2.48	90.9	-	90.9	6.2
СТК15л(п)	Стенка откосная	143×230×30	0.78	30.8	-	30.8	2.0
БФ1.99	Фундаментный блок	129×50×99	0.64	2.0	-	2.0	1.5
БФ1.132	Фундаментный блок	129×50×132	0.85	2.0	-	2.0	2.0
БФ1.150	Фундаментный блок	129×50×150	0.97	3.4	-	3.4	2.3
БФ1.201	Фундаментный блок	129×50×201	1.30	3.4	-	3.4	3.1
БФ2.99	Фундаментный блок	155×50×99	0.77	2.0	-	2.0	1.8
БФ2.132	Фундаментный блок	155×50×132	1.02	3.4	-	3.4	2.5
БФ2.150	Фундаментный блок	155×50×150	1.16	3.4	-	3.4	2.8
БФ2.201	Фундаментный блок	155×50×201	1.56	5.4	-	5.4	3.7
БФ3.99	Фундаментный блок	178×50×99	0.88	2.0	-	2.0	2.1
БФ3.132	Фундаментный блок	178×50×132	1.17	3.4	-	3.4	2.8
БФ3.150	Фундаментный блок	178×50×150	1.34	3.4	-	3.4	3.2
БФ3.201	Фундаментный блок	178×50×201	1.79	5.4	-	5.4	4.3
БФ4.99	Фундаментный блок	217×50×99	1.07	3.4	-	3.4	2.6
БФ4.132	Фундаментный блок	217×50×132	1.43	5.4	-	5.4	3.4
БФ4.150	Фундаментный блок	217×50×150	1.63	5.4	-	5.4	3.9
БФ4.201	Фундаментный блок	217×50×201	2.18	7.8	-	7.8	5.2
БФ5.99	Фундаментный блок	140×50×99	0.69	2.0	-	2.0	1.7
БФ5.132	Фундаментный блок	140×50×132	0.92	3.4	-	3.4	2.2
БФ6.99	Фундаментный блок	164×50×99	0.81	2.0	-	2.0	1.9
БФ6.132	Фундаментный блок	164×50×132	1.08	3.4	-	3.4	2.6
БФ7.99	Фундаментный блок	188×50×99	0.93	3.4	-	3.4	2.2
БФ7.132	Фундаментный блок	188×50×132	1.24	3.4	-	3.4	3.0
БФ8.99	Фундаментный блок	234×50×99	1.16	3.4	-	3.4	2.8
БФ8.132	Фундаментный блок	234×50×132	1.54	5.4	-	5.4	3.7

Продолжение табл.1

Марка блока	Наименование блока	Габаритные размеры блока, см	Материалоемкость				Масса блока, т
			Объем блока, м ³	Расход арматуры, кг			
				A-I	A-III	Всего	
П1.95	Плита фундамента	50×20×95	0.10	5.4	-	5.4	0.3
П1.190	Плита фундамента	50×20×190	0.19	9.8	-	9.8	0.5
П1.240	Плита фундамента	50×20×240	0.24	12.7	-	12.7	0.6
П2.142	Плита фундамента	68×20×142	0.19	11.2	-	11.2	0.5
П2.176	Плита фундамента	68×20×176	0.24	13.4	-	13.4	0.6
П2.210	Плита фундамента	68×20×210	0.29	15.0	-	15.0	0.7

1.5. Предельные отклонения от проектных размеров в блоках труб не должны превышать величин, указанных в табл.2.

Таблица 2

Наименование отклонений	Допускаемые отклонения, мм
Звенья труб:	
по длине звеньев	+5 -10
по толщине стенок	+10 -5
по внутреннему диаметру	±10
непрямолинейность поверхности	5 на 1 м длины звена
Портальные и откосные стенки:	
по толщине	+10 -5
по длине и ширине	±10
непрямолинейность поверхности	0.001 наибольшего размера
Лекальные и фундаментные блоки:	
по высоте	±5
по остальным измерениям	±10
непрямолинейность поверхности	0.005 наибольшего размера



1484.1-ТУ

Изм.	Кол.	Лист	№ док.	Подпись	Дата

Лист
3

Таблица 4

Наименование размеров	Допускаемые отклонения, мм
Собранные каркасы:	
Расстояние между отдельными стержнями рабочей арматуры в ряду	+5 -10
Расстояние между рядами рабочей арматуры	±5
Расстояние между хомутами в сварных каркасах	±10
То же, в вязаных каркасах	±15
Высота каркаса	±5
Остальные размеры	±10
Отдельные стержни:	
По длине стержня на 1 п.м.	±2
То же на всю длину стержня	±10

Толщина защитного слоя бетона в блоках должна контролироваться до и после бетонирования, отклонения от номинальной величины защитного слоя не должны превышать +10; -5 мм.

В торцах блоков отклонения от толщины защитного слоя не должны превышать +20, -10 мм.

Отклонения установки монтажных петель от проектного положения должны быть не более:

в плане - 20 мм,

по высоте выпуска - 10 мм.

1.6. Качество бетонной поверхности блоков труб устанавливается по ГОСТ 13015.0-83 и должно соответствовать категории, приведенной в табл.3.

Таблица 3

Тип поверхности	Категория качества поверхности
Внутренние неотделываемые поверхности звеньев и торцы блоков	A6
Внешние невидимые в условиях эксплуатации поверхности, предназначенные для обмазки битумом	A7

1.7. Соединение стержней в арматурных каркасах производится контактной точечной электросваркой или вязальной проволокой. Применение дуговой электрической сварки для соединения пересекающихся стержней, кроме указанных в типовой документации, не допускается. Соединение стержней контактной точечной электрической сваркой должно производиться с соблюдением требований ГОСТ 14098-91 и ГОСТ 10922-90.

1.8. Отклонения от номинальных размеров в арматурных изделиях не должны превышать величин, указанных в табл.4.

1.9. Материалы для изготовления блоков труб должны соответствовать требованиям СНиП 2.05.03-84* и настоящих технических условий.

1.10. Бетон

1.10.1. Блоки труб должны изготавливаться из тяжелого конструкционного бетона со средней плотностью от 2200 до 2500 кг/м³, отвечающего по качеству требованиям ГОСТ 26633-91.

1.10.2. Класс бетона по прочности на сжатие принимается не ниже В30 для звеньев труб и не ниже В20 для блоков фундаментов, откосных и порталных стен, марка бетона по морозостойкости назначается в соответствии со СНиП 2.05.03-84* в зависимости от среднемесячной температуры наиболее холодного месяца в районе строительства и принимается по табл.5.

Марка бетона по водонепроницаемости принимается не ниже W6.

За класс бетона по прочности на сжатие принимается гарантированная прочность бетона на сжатие, определяемая испытанием образцов кубов размером 15×15×15 см в 28-дневном возрасте в соответствии с ГОСТ 10180-90.



Изм.	Колуч.	Лист	№ док.	Подпись	Дата
------	--------	------	--------	---------	------

1484.1-ТУ

Лист

4

Фактическая прочность бетона блоков должна соответствовать требуемой, назначаемой по ГОСТ 18105-86 в зависимости от класса бетона по прочности на сжатие и от показателя фактической однородности прочности бетона.

Таблица 5

Климатические условия; средняя температура наиболее холодного месяца, С°	Звенья труб, порталные и откосные стенки	Лекальные и фундаментные блоки
Умеренные; минус 10° и выше	F 200	F 100
Суровые; ниже минус 10° до минус 20° включительно	F 300	F 200

За расчетную температуру принята средняя температура наружного воздуха наиболее холодного месяца в районе эксплуатации.

1.10.3. Средняя прочность контрольных образцов с размером ребра 15 см в двадцативосьмидневном возрасте при принятом коэффициенте вариации равном 0,09 должна быть не менее 35,2 МПа (358 кгс/см²) - для бетона класса В30 и не менее 23,5 МПа (239 кгс/см²) - для бетона класса В20.

Для получения бетона с морозостойкостью F200 и выше следует, как правило, применять комплексные воздухововлекающие, газообразующие и пластифицирующие добавки.

Состав и количество добавок должны соответствовать требованиям СНиП 3.06.04-91.

1.10.4. Минимальная прочность бетона блоков труб ко времени выдачи конструкций на склад (замораживание) в процентах от класса бетона по прочности на сжатие должна составлять не менее 70% в период положительных и отрицательных температур наружного воздуха, отпускная прочность бетона блоков труб - не менее 100%.

1.10.5. Для приготовления бетона должны применяться цементы, перечень которых, в соответствии со СНиП 3.06.04-91 приведен в табл.6.

Таблица 6

Наименование конструкций	Цементы
1. Железобетонные конструкции звеньев, откосных и порталных стенок, лекальных блоков и плит фундамента.	Портландцемент по ГОСТ 10178-85 марок 550-Д0; 550-Д5; 600-Д0; 600-Д5, изготавливаемый также на основе клинкера нормируемого состава с содержанием трехкальцевого алюмината (C ₃ A) в количестве не более 8% по массе. Портландцемент по ГОСТ 10178-85 с добавкой нефелинового шлама при содержании трехкальцевого алюмината (C ₃ A) в клинкере не более 15% по массе. Портландцемент по ГОСТ 10178-85 с добавкой нефелинового шлама и трепела при общем содержании минеральной добавки не более 15%, в том числе трепела не более 3% по массе. Сульфатостойкий портландцемент по ГОСТ 22266-76.
2. Бетонные фундаменты.	Цементы по п.1. Шлакопортландцемент* по ГОСТ 10178-85. Пуццолановый портландцемент по ГОСТ 22266-76.

* - Не допускается приготовление бетонной смеси, укладываемой и твердеющей при температуре ниже минус 10°С без искусственного обогрева.



Изм.	Кол.	Лист	№ док.	Подпись	Дата
------	------	------	--------	---------	------

1484.1-ТУ

Лист
5

Расход цемента должен быть не менее 290 кг/м³ и не более 450 кг/м³.

1.10.6. Заполнители для бетона должны удовлетворять требованиям ГОСТ 26633-91. Модуль крупности песка должен быть 2.0-3.25. Применение мелкого песка с модулем крупности 1.5-2.0 допускается при отсутствии среднего или крупного песка и при соответствующем технико-экономическом обосновании, согласованном заказчиком. Наличие в песке зерен крупнее 10 мм не допускается. Зерен крупностью от 5 до 10 мм должно быть не более 5%. Количество пылевидных, глинистых и илистых частиц в сумме не должно превышать 3%. Крупность зерен щебня должна находиться в пределах 10-20 мм. Содержание игловатых и лещидных зерен щебня не более 25% общей массы. Количество пылевидных, илистых и глинистых частиц в щебне, определяемое отмучиванием, не должно превышать 1% общей массы щебня.

1.10.7. Качество воды для приготовления бетона должно соответствовать требованиям ГОСТ 237321-79.

1.10.8. Блоки труб, предназначенные для эксплуатации в условиях воздействия агрессивной среды, изготавливаются с учетом дополнительных требований, в соответствии со СНиП 2.03.11-85, которые указываются в заказе.

1.11. Арматура.

1.11.1. Для армирования звеньев труб в качестве рабочей должна применяться арматура периодического профиля из низколегирующей горячекатаной стали класса А-III марки 25Г2С по ГОСТ 5781-82.

В качестве конструктивной должна применяться арматура из углеродистой горячекатаной стали класса А-I марки СтЗсп по ГОСТ 5781-82.

1.11.2. Для армирования блоков фундаментов, откосных и порталных стен должна применяться арматура из углеродистой горячекатаной стали класса А-I марки СтЗсп по ГОСТ 5781-82.

1.11.3. Для монтажных (подъемных) петель следует применять арматурную сталь класса А-I марки СтЗсп по ГОСТ 5781-82. Если монтаж конструкции (в том числе и погрузо-разгрузочные работы) предусматривается при среднесуточных

температурах наружного воздуха не ниже минус 40°C, то для монтажных петель допускается применение арматурной стали класса А-I марки СтЗсп.

1.12. Все блоки, выпускаемые заводом, должны иметь маркировку в соответствии с ГОСТ 13015.2-81.

Маркировка блоков производится до приемки изделий.

В процессе освидетельствования и приемки должна фиксироваться правильность маркировки блоков.

На выбракованных блоках несмываемой краской наносится надпись "брак".

Все блоки маркируются черной несмываемой краской.

Пример маркировки блока:

МЖБК-5

ЭК.8.100

где МЖБК - сокращенное наименование (шифр) завода (полигона)-изготовителя,

5 - порядковый номер партии,

ЭК.8.100 - марка блока, соответствующая принятой в типовой документации.

1.13. Маркировка блоков труб производится на внутренней поверхности блоков.

1.14. Транспортная маркировка блоков производится в соответствии с требованиями ГОСТ 14192-77.

2. ПРАВИЛА ПРИЕМКИ

2.1. Приемку готовых изделий по качеству осуществляют на основании входного и операционного контроля, а также периодических и приемо-сдаточных испытаний, устанавливая соответствие их качества требованиям стандартов и настоящих технических условий. Приемку блоков труб производят в соответствии с ГОСТ 13015.1-81.



Изм.	Кол.	Лист	№ док.	Подпись	Дата

1484.1-ТУ

Лист

6

Все изготовленные блоки труб до отправки их из цеха завода на склад готовой продукции должны быть освидетельствованы и приняты органами технического контроля завода-изготовителя и заводской инспекцией.

2.2. Приемку изделий осуществляют партиями. Состав партии определяется по ГОСТ 13015.1-81.

2.3. В состав приемо-сдаточных испытаний включают проверки:

- по прочности бетона на сжатие (отпускная прочность);
- соответствия геометрических параметров изделий рабочим чертежам;
- качества бетонных поверхностей;
- соответствия арматурных изделий рабочим чертежам;
- величины защитного слоя бетона, измеренной с наружной и внутренней поверхности.

2.4. В случаях, если при проверке будет установлено, что фактическая отпускная прочность бетона на сжатие ниже требуемой отпускной прочности, то поставку блоков потребителю следует производить после достижения бетоном прочности, соответствующей классу бетона по прочности на сжатие.

2.4.1. Приемку блоков по показателям точности геометрических параметров и толщине защитного слоя до арматуры, контролируемых путем измерений, а также качества бетонных поверхностей, следует осуществлять по результатам двухступенчатого выборочного контроля.

2.5. Периодические испытания.

2.5.1. Периодические испытания блоков водопроницаемых труб, изготавливаемых по настоящим техническим условиям, должны производиться не реже одного раза в шесть месяцев, а также перед началом массового изготовления этих блоков, при изменении технологии изготовления и при изменении вида и качества применяемых материалов.

2.5.2. Периодические испытания следует проводить по следующим показателям бетона:

- водонепроницаемости;
- морозостойкости.

2.5.3. Испытания производятся на образцах, произвольно выбранных из партии изделий, величина которой и количество образцов назначаются в соответствии с ГОСТ 13015.1-81.

2.6. Каждая принятая техническим контролем предприятия-изготовителя партия (или часть партии) изделий или один блок, сопровождается документом, удостоверяющим качество поставляемой продукции. Форма, состав и содержание этого документа должны соответствовать требованиям ГОСТ 13015.3-81.

2.7. Исполнительные записи и замечания при приемке блоков труб, а также и отдельные операциям, заносятся в исполнительные технологические листы.

3. МЕТОДЫ КОНТРОЛЯ

3.1. Контроль качества бетона блоков труб осуществляется в соответствии со СНиП 3.06.04-91 и требованиями настоящих технических условий.

3.2. Контроль качества изготовления блоков должен осуществляться производственно-техническим персоналом завода (полигона), заводской лабораторией, заводской инспекцией. Результаты контроля заносятся в специальные журналы.

3.3. Контроль качества бетона следует производить:

- по прочности на сжатие по ГОСТ 10180-90 и ГОСТ 18105-86;
- на водонепроницаемость по ГОСТ 12730.5-84;
- на морозостойкость по ГОСТ 10060-95.

3.4. Проверку геометрических размеров блоков труб следует проводить по ГОСТ 26433.1-89.

3.5. При испытании блоков неразрушающими методами прочность бетона на сжатие следует определять ультразвуковым методом по ГОСТ 17624-87 или приборами механического действия по ГОСТ 22690-88. Морозостойкость бетона определяют ультразвуковым методом по ГОСТ 26134-84.



Инв. № подл. Подпись и дата. Взам. инв. №

Изм.	Колуч.	Лист	№ док.	Подпись	Дата

1484.1-ТУ

Лист	7
------	---

Контроль толщины защитного слоя производят по ГОСТ 17625-83.
Контроль сварных арматурных изделий производят по ГОСТ 10922-90.

4. ТРАНСПОРТИРОВАНИЕ И ХРАНЕНИЕ

4.1. Транспортирование и хранение блоков труб производится в соответствии с требованиями ГОСТ 13015.4-84.

4.2. Блоки должны храниться на складах готовой продукции у изготовителя и потребителя рассортированными по типам и маркам.

4.3. Блоки укладываются таким образом, чтобы маркировка на изделии могла быть прочитана.

4.4. Погрузка на железнодорожный подвижной состав должна осуществляться с полным использованием габарита погрузки или грузоподъемности вагона. Погрузка, крепление и транспортирование блоков на открытом подвижном составе должны осуществляться в соответствии с "Правилами перевозки грузов" в пределах габарита погрузки и с учетом наиболее рационального использования вместимости и грузоподъемности вагона, и "Техническими условиями погрузки и крепления грузов", утвержденными МПС.

4.5. Погрузка блоков на транспортные средства и разгрузка их должны производиться с соблюдением требований охраны труда в соответствии со СНиП III-4-80.

4.6. Разгрузка и складирование блоков потребителем должны производиться с соблюдением требований, изложенных в ГОСТ 13015.4-84 и требований настоящих технических условий.

5. ГАРАНТИИ ПОСТАВЩИКА

Поставщик (изготовитель) гарантирует соответствие блоков труб требованиям типовой документации и требованиям настоящих технических условий при соблюдении потребителем условий хранения, транспортирования и эксплуатации.

ПЕРЕЧЕНЬ ОСНОВНЫХ НОРМАТИВНЫХ ДОКУМЕНТОВ И ГОСТ

Приложение I

СНиП 2.05.03-84* - Мосты и трубы.

СНиП 3.06.04-91 - Мосты и трубы (Организация, производство и приемка работ).

СНиП III-4-80* - Техника безопасности в строительстве.

СНиП 2.03.11-85 - Защита строительных конструкций от коррозии.

Номер стандарта	Группа стандарта	Наименование стандарта
ГОСТ 24547-81	Ж33	Звенья железобетонные водопропускных труб под насыпи автомобильных и железных дорог Общие технические условия.
ГОСТ 26633-91	Ж13	Бетоны тяжелые и мелкозернистые. Технические условия.
ГОСТ 10180-90	Ж19	Бетоны. Методы определения прочности по контрольным образцам.
ГОСТ 12730.5-84	Ж19	Бетоны. Методы определения водонепроницаемости.
ГОСТ 10060-95	Ж19	Бетоны. Методы определения морозостойкости.
ГОСТ 13015.0-83	Ж33	Конструкции и изделия бетонные и железобетонные. Общие технические требования.
ГОСТ 13015.1-81	Ж39	Правила приемки.
ГОСТ 13015.2-81	Ж39	Правила маркировки.
ГОСТ 13015.3-81	Ж33	Документ о качестве.
ГОСТ 13015.4-84	Ж33	Правила транспортировки и хранения.
ГОСТ 5781-82	В22	Сталь горячекатаная для армирования железобетонных конструкций. Технические условия.
ГОСТ 10922-90	Ж33	Арматурные и закладные изделия сварные, соединения сварные арматуры и закладных изделий железобетонных конструкций. Общие технические условия.

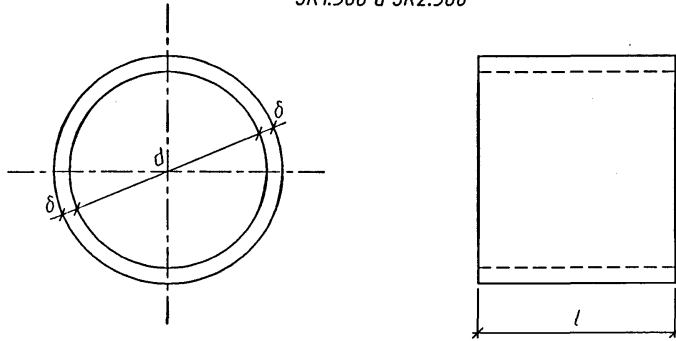

ТРАНСМОСТ

Изм.	Колуч.	Лист	№ док.	Подпись	Дата
------	--------	------	--------	---------	------

1484.1-ТУ

Лист
8

ЭК1.100 – ЭК13.100
 ЭК3.150 – ЭК13.150
 ЭК3.200 – ЭК13.200
 ЭК1.300 и ЭК2.300



ЭК14.132 – ЭК17.132

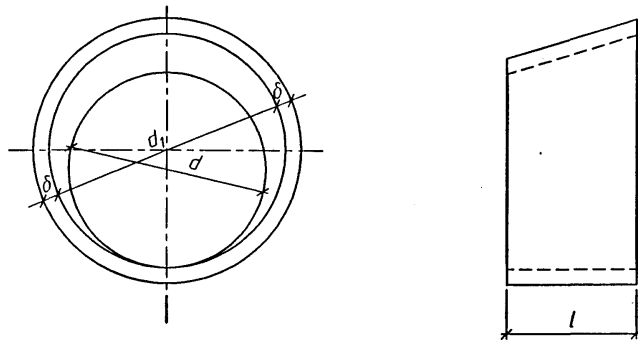


Таблица 1

Марка блока	Отв. трубы d, м	Размеры, мм	
		δ	l
ЭК1.100	0.5	80	1000
ЭК1.300		80	3000
ЭК2.100	0.75	80	1000
ЭК2.300		80	3000
ЭК3.100	1.0	100	1000
ЭК3.150		100	1500
ЭК3.200		100	2000
ЭК4.100		120	1000
ЭК4.150		120	1500
ЭК4.200		120	2000
ЭК5.100	1.25	120	1000
ЭК5.150		120	1500
ЭК5.200		120	2000
ЭК6.100	1.25	140	1000
ЭК6.150		140	1500
ЭК6.200	1.80	140	2000
ЭК7.100		180	1000
ЭК7.150		180	1500
ЭК7.200		180	2000

Продолжение табл.1


Марка блока	Отв. трубы d, м	Размеры, мм	
		δ	l
ЭК8.100	1.40	140	1000
ЭК8.150		140	1500
ЭК8.200		140	2000
ЭК9.100	1.5	160	1000
ЭК9.150		160	1500
ЭК9.200		160	2000
ЭК10.100	2.20	220	1000
ЭК10.150		220	1500
ЭК10.200		220	2000
ЭК11.100	2.0	160	1000
ЭК11.150		160	1500
ЭК11.200		160	2000
ЭК12.100	2.0	200	1000
ЭК12.150		200	1500
ЭК12.200	2.40	240	2000
ЭК13.100		240	1000
ЭК13.150		240	1500
ЭК13.200	240	2000	

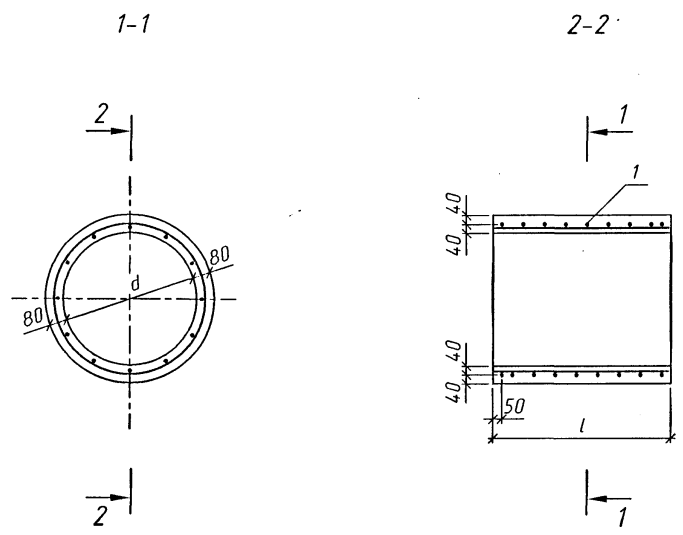
Таблица 2

Марка блока	Отв. трубы d, м	Размеры, мм		
		d ₁	δ	l
ЭК14.132	1.0	1200	100	1320
ЭК15.132	1.25	1500	120	
ЭК16.132	1.5	1800	140	
ЭК17.132	2.0	2400	160	

Материал блоков бетон марки В30, водонепроницаемостью не ниже W6, морозостойкостью F200-300 в зависимости от климатических условий района строительства.

Инв.№подл./Подпись и дата/Взам.инв.№

1484.1-01					
Изм.	Кол.ч.	Лист	№ док.	Подпись	Дата
Разработал		Чупарнова		<i>[Signature]</i>	
Проверил		Кучанова		<i>[Signature]</i>	
Нач.пр.гр.		Чупарнова		<i>[Signature]</i>	
Гл.инж.пр.		Коен Б.		<i>[Signature]</i>	
Н. контр.		Коен Б.		<i>[Signature]</i>	
Звено.					
Опалубочный чертёж					
			Стадия	Лист	Листов
			Р	1	1
					



Спецификация элементов на блок

Поз.	Наименование	Кол. на блок ЭК				Обозначение документа
		1.100	1.300	2.100	2.300	
1	Каркас КП1	1	-	-	-	1484.1-08
	КП2	-	1	-	-	
	КП3	-	-	1	-	
	КП4	-	-	-	1	
	Бетон В30, м ³	0.15	0.45	0.21	0.63	
	Масса блока, т	0.4	1.1	0.5	1.6	

Арматура по ГОСТ 5781-82 из стали класса А-I марки СтЗсп, из стали класса А-III марки 25Г2С или 35ГС.

Таблица 1

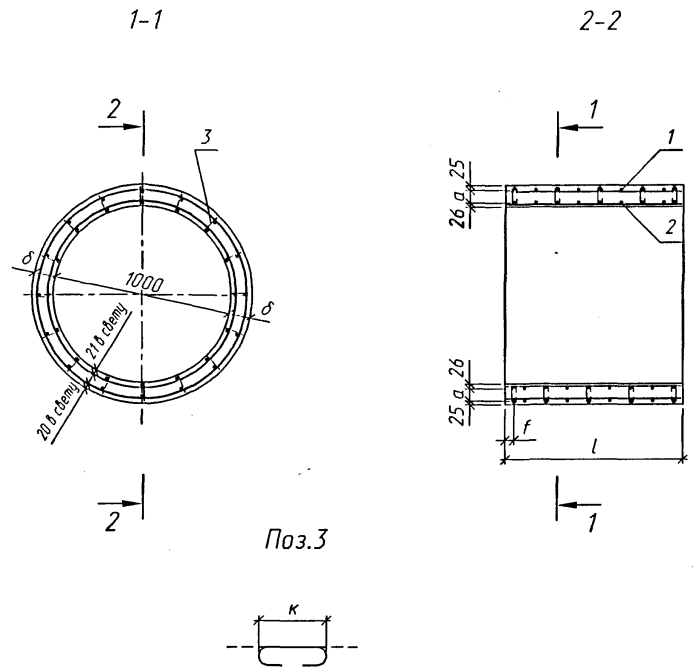
Марка блока	Размеры, мм	
	d	l
ЭК1.100	500	1000
ЭК1.300		3000
ЭК2.100	750	1000
ЭК2.300		3000

Инв. № подл. / Подпись и дата / Взам. инв. №

						1484.1-02			
Изм.	Кол.ч.	Лист	№ док.	Подпись	Дата	Звено ЭК1.100; ЭК1.300; ЭК2.100; ЭК2.300. Сборочный чертёж	Стадия	Лист	Листов
Разработал	Чуарнова						Р		1
Проверил	Кучанова								
Нач. пр. гр.	Чуарнова								
Гл. инж. пр.	Коен Б.								
Н. контр.	Коен Б.								



Спецификация элементов на блок




Поз.	Наименование	Кол. на блок ЭК						Обозначение документа
		3.100	3.150	3.200	4.100	4.150	4.200	
1	Каркас КП5	1	-	-	-	-	-	1484.1-09
	КП7	-	1	-	-	-	-	
	КП9	-	-	1	-	-	-	
	КП11	-	-	-	1	-	-	
	КП13	-	-	-	-	1	-	
	КП15	-	-	-	-	-	1	
2	Каркас КП6	1	-	-	-	-	-	
	КП8	-	1	-	-	-	-	
	КП10	-	-	1	-	-	-	
	КП12	-	-	-	1	-	-	
	КП14	-	-	-	-	1	-	
	КП16	-	-	-	-	-	1	
3	φ6А-І, l=150, 0.03кг	64	96	128	-	-	-	
	φ6А-І, l=170, 0.04кг	-	-	-	72	112	144	
	Бетон В30, м ³	0.35	0.52	0.70	0.42	0.63	0.84	
Масса блока, т		0.9	1.3	1.8	1.1	1.6	2.1	

Арматура по ГОСТ 5781-82 из стали класса А-І марки Ст3сп, из стали класса А-III марки 25Г2С или 35ГС.

Таблица 1

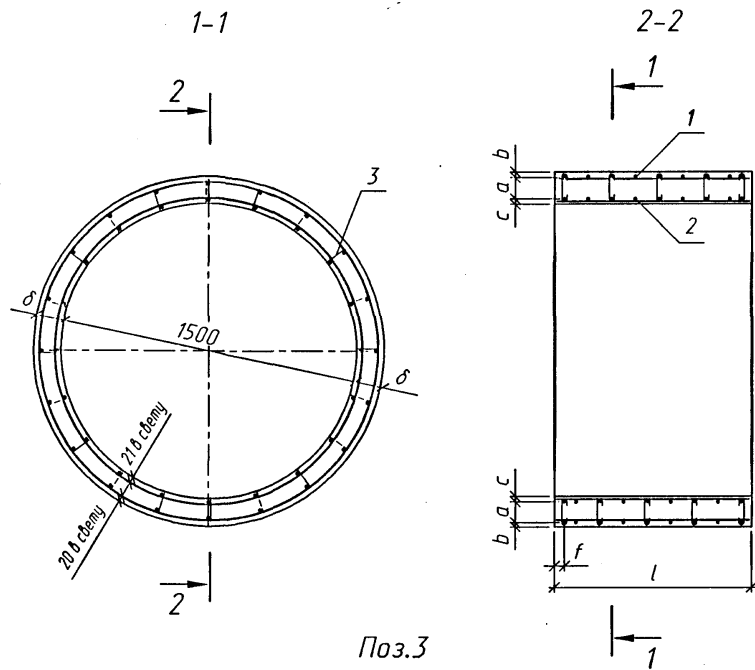
Марка блока	Размеры, мм				
	a	f	к	δ	l
ЭК3.100	49	50	71	100	1000
ЭК3.150					1500
ЭК3.200					2000
ЭК4.100	69	50	91	120	1000
ЭК4.150		40			1500
ЭК4.200		50			2000

						1484.1-03		
Изм.	Кол.ч.	Лист	№ док.	Подпись	Дата	звено ЭК3.100; ЭК3.150; ЭК3.200 ЭК4.100; ЭК4.150; ЭК4.200. Сборочный чертёж		
Разработал	Чупарнова							
Проверил	Кучанова							
Нач.пр.гр.	Чупарнова							
Г.инж.пр.	Коен Б.							
Н. контр.	Коен Б.							
						Стadia	Лист	Листов
						Р		1
								

Инв. № подл. Подпись и дата. Взам. инв. №

Спецификация элементов на блок

Поз.	Наименование	Кол. на блок ЗК									Обозначение документа
		8.100	8.150	8.200	9.100	9.150	9.200	10.100	10.150	10.200	
1	Каркас КП35	1	-	-	-	-	-	-	-	-	1484.1-11
	КП37	-	1	-	-	-	-	-	-	-	
	КП39	-	-	1	-	-	-	-	-	-	
	КП41	-	-	-	1	-	-	-	-	-	
	КП43	-	-	-	-	1	-	-	-	-	
	КП45	-	-	-	-	-	1	-	-	-	
	КП47	-	-	-	-	-	-	1	-	-	
	КП49	-	-	-	-	-	-	-	1	-	
	КП51	-	-	-	-	-	-	-	-	1	
	2	Каркас КП36	1	-	-	-	-	-	-	-	
КП38		-	1	-	-	-	-	-	-		
КП40		-	-	1	-	-	-	-	-		
КП42		-	-	-	1	-	-	-	-		
КП44		-	-	-	-	1	-	-	-		
КП46		-	-	-	-	-	1	-	-		
КП48		-	-	-	-	-	-	1	-		
КП50		-	-	-	-	-	-	-	1		
3	φ6А-і, l=190, 0.04кг	90	140	180	-	-	-	-	-	1484.1-11	
	φ6А-і, l=210, 0.05кг	-	-	-	130	200	260	-	-		
	φ6А-і, l=270, 0.06кг	-	-	-	-	-	-	130	200		260
	Бетон В30, м ³	0.72	1.08	1.44	0.83	1.25	1.66	1.19	1.79		2.38
Масса блока, т		1.8	2.7	3.6	2.1	3.1	4.2	3.0	4.5	6.0	



Поз.3

Таблица 1

Марка блока	Размеры, мм						
	a	b	c	f	κ	δ	l
ЗК8.100	89	25	26	50	111	140	1000
ЗК8.150				40			1500
ЗК8.200				50			2000
ЗК9.100	109	25	26	40	131	160	1000
ЗК9.150				50			1500
ЗК9.200				50			2000
ЗК10.100	167	26	27	40	191	220	1000
ЗК10.150				50			1500
ЗК10.200				50			2000

Арматура по ГОСТ 5781-82 из стали класса А-і марки СтЗсп, из стали класса А-III марки 25Г2С или 35ГС.

				1484.1-05				
Изм.	Кол.ч.	Лист	№ док.	Подпись	Дата			
Разработал		Чуарнова		<i>[Signature]</i>		Звено ЗК8.100-ЗК10.100		
Проверил		Кучанова		<i>[Signature]</i>				
На ч.пр.зр.		Чуарнова		<i>[Signature]</i>		ЗК8.150-ЗК10.150; ЗК8.200-ЗК10.200.		
Гл.инж.пр.		Коен Б.		<i>[Signature]</i>				
Н. контр.		Коен Б.		<i>[Signature]</i>		Сборочный чертеж		
						Стадия	Лист	Листов
						Р		1
						ТРАНСМОСТ		

Инв.№ подл. Подпись и дата. Взам.инв.№

Спецификация элементов на блок

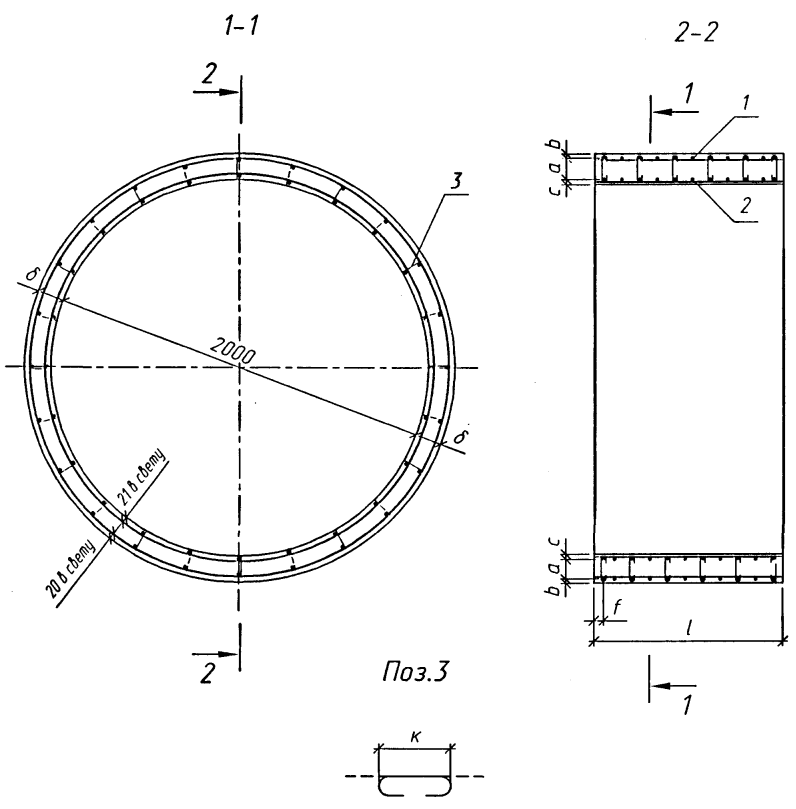



Таблица 1

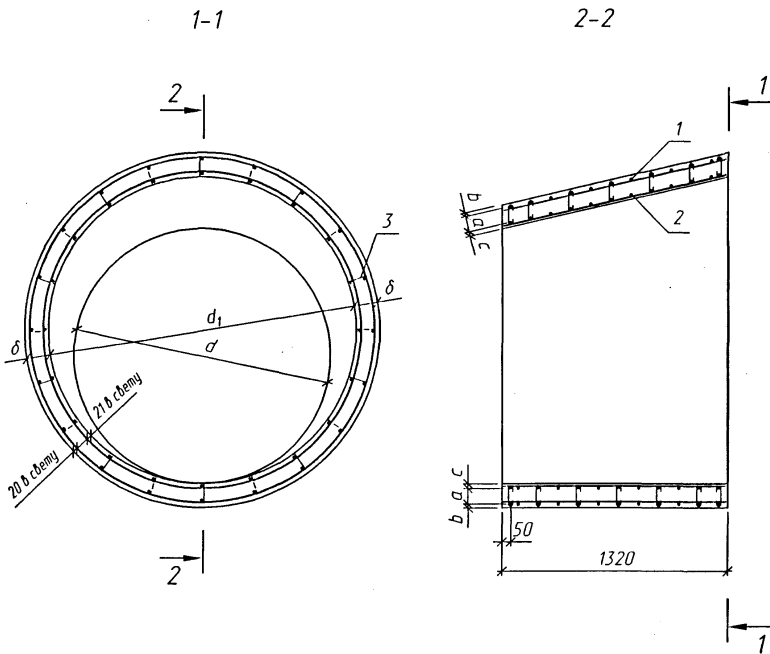
Марка блока	Размеры, мм						
	a	b	c	f	к	δ	l
ЗК11.100	107	26	27	50	131	160	1000
ЗК11.150							1500
ЗК11.200							2000
ЗК12.100	147	26	27	50	171	200	1000
ЗК12.150							1500
ЗК12.200							2000
ЗК13.100	183	28	29	50	211	240	1000
ЗК13.150							1500
ЗК13.200							2000

Поз	Наименование	Кол. на блок ЗК									Обозначение документа
		11.100	11.150	11.200	12.100	12.150	12.200	13.100	13.150	13.200	
1	Каркас КП53	1	-	-	-	-	-	-	-	-	1484.1-12
	КП55	-	1	-	-	-	-	-	-	-	
	КП57	-	-	1	-	-	-	-	-	-	
	КП59	-	-	-	1	-	-	-	-	-	
	КП61	-	-	-	-	1	-	-	-	-	
	КП63	-	-	-	-	-	1	-	-	-	
	КП65	-	-	-	-	-	-	1	-	-	
	КП67	-	-	-	-	-	-	-	1	-	
	КП69	-	-	-	-	-	-	-	-	1	
	2	Каркас КП54	1	-	-	-	-	-	-	-	
КП56		-	1	-	-	-	-	-	-	-	
КП58		-	-	1	-	-	-	-	-	-	
КП60		-	-	-	1	-	-	-	-	-	
КП62		-	-	-	-	1	-	-	-	-	
КП64		-	-	-	-	-	1	-	-	-	
КП66		-	-	-	-	-	-	1	-	-	
КП68		-	-	-	-	-	-	-	1	-	
КП70		-	-	-	-	-	-	-	-	1	
3		φ6A-I, l=210, 0.05кг	108	168	216	-	-	-	-	-	-
	φ6A-I, l=250, 0.06кг	-	-	-	132	204	264	-	-	-	
	φ6A-I, l=290, 0.06кг	-	-	-	-	-	-	132	204	264	
	Бетон В30, м ³	1.09	1.64	2.18	1.38	2.07	2.76	1.69	2.54	3.38	
Масса блока, т	2.7	4.1	5.4	3.5	5.3	7.0	4.2	6.3	8.4		

Арматура по ГОСТ 5781-82 из стали класса А-I марки СтЗсп, из стали класса А-III марки 25Г2С или 35ГС.

Инв. № подл. Подпись и дата. Взам. инв. №

				1484.1-06		
Изм.	Кол.ч.	Лист	№ док.	Подпись	Дата	Звено ЗК11.100-ЗК13.100; ЗК11.150-ЗК13.150; ЗК11.200-ЗК13.200. Сборочный чертеж
Разработал	Чупарнова			<i>[Signature]</i>		
Проверил	Чупарнова			<i>[Signature]</i>		
Нач. пр. гр.	Чупарнова			<i>[Signature]</i>		
Гл. инж. пр.	Коен Б.			<i>[Signature]</i>		
Н. контр.	Коен Б.			<i>[Signature]</i>		
				Стадия	Лист	Листов
				Р	1	1
						



Поз.3

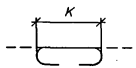


Таблица 1

Марка блока	Размеры, мм						
	d	d ₁	a	b	c	k	δ
ЭК14.132	1000	1200	49	25	26	71	100
ЭК15.132	1250	1500	69	25	26	91	120
ЭК16.132	1500	1800	89	25	26	111	140
ЭК17.132	2000	2400	107	26	27	131	160

Спецификация элементов на блок

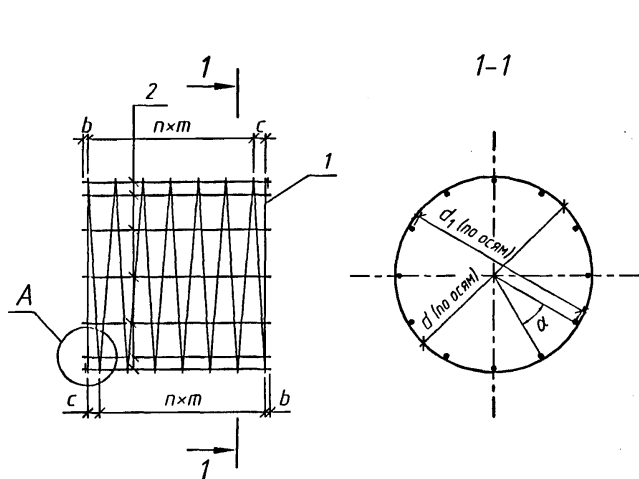
Поз	Наименование	Кол. на блок ЭК				Обозначение документа
		14.132	15.132	16.132	17.132	
1	Каркас КП71	1	-	-	-	1484.1-13
	КП73	-	1	-	-	
	КП75	-	-	1	-	
	КП477	-	-	-	1	
2	Каркас КП72	1	-	-	-	
	КП74	-	1	-	-	
	КП76	-	-	1	-	
	КП78	-	-	-	1	
3	φ6А-І, l=150, 0.03кг	88	-	-	-	
	φ6А-І, l=170, 0.04кг	-	96	-	-	
	φ6А-І, l=190, 0.04кг	-	-	120	-	
	φ6А-І, l=210, 0.05кг	-	-	-	144	
	Бетон В30, м ³	0.5	0.74	1.03	1.55	
Масса блока, т		1.3	1.9	2.6	3.9	

Арматура по ГОСТ 5781-82 из стали класса А-І марки Ст3сп, из стали класса А-ІІІ марки 25Г2С или 35ГС.

Инд.№ подл. Подпись и дата. Взам.инв.№

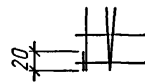
						1484.1-07		
Изм.	Кол.	Лист	№ док.	Подпись	Дата	звено ЭК14.132-ЭК17.132. Сборочный чертёж		
Разработал	Чуарнова							
Проверил	Чуарнова							
Нач.пр.гр.	Чуарнова							
Гл.инж.пр.	Коен Б.							
Н. контр.	Коен Б.							
						Стация	Лист	Листов
						Р	1	1



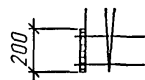


Деталь закрепления спирали

в сварных каркасах



в вязаных каркасах



Спецификация элементов на каркас

Марка каркаса	Поз.	Наименование	Кол.	Масса ед., кг	Масса каркаса, кг
КП1	1	Ø8 А-III, l=11880	1	4.69	6.4
	2	Ø6 А-I, l=960	8	0.21	
КП2	1	Ø8 А-III, l=33750	1	13.33	18.6
	2	Ø6 А-I, l=2960	8	0.66	
КП3	1	Ø8 А-III, l=24810	1	9.80	12.3
	2	Ø6 А-I, l=960	12	0.21	
КП4	1	Ø8 А-III, l=71750	1	28.34	36.3
	2	Ø6 А-I, l=2960	12	0.66	

Арматура по ГОСТ 5781-82 из стали класса А-I марки СтЗсп, из стали класса А-III марки 25Г2С или 35ГС.

Таблица 1

Марка каркаса	Размеры, мм						α град
	d	d ₁	b	c	m	n	
КП1	580	564	30	100	200	4	45
КП2			30	100	175	16	
КП3	830	814	30	60	120	7	30
КП4			30	50	114	25	

1. Соединение стержней в каркасе производится с помощью контактной точечной электросварки по ГОСТ 14098-91.
2. Применение ручной дуговой сварки не допускается.
3. Допускается производить соединение стержней в каркасе вязальной проволокой. При этом длина стержней поз.1 увеличивается на 360 мм.

1484.1-08

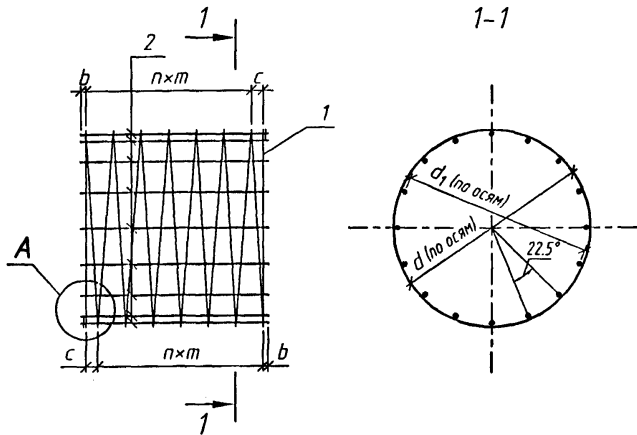
Изм.	Колуч.	Лист	№ док.	Подпись	Дата
Разработал	Чупарнова				
Проверил	Кучанова				
Нач. пр. гр.	Чупарнова				
Гл. инж. пр.	Коев Б.				
Н. контр.	Коев Б.				

Каркас
КП1 - КП4

Стадия Лист Листов
Р 1 1

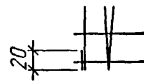


Продолжение спецификации

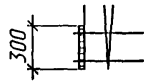


Деталь закрепления спирали

в сварных каркасах



в вязаных каркасах



Спецификация элементов на каркас

Марка каркаса	Поз.	Наименование	Кол.	Масса ед., кг	Масса каркаса, кг
КП5	1	Ø8 А-III, l=30750	1	12.15	15.5
	2	Ø6 А-I, l=960	16	0.21	
КП6	1	Ø8 А-III, l=28140	1	11.11	14.5
	2	Ø6 А-I, l=960	16	0.21	
КП7	1	Ø8 А-III, l=45200	1	17.85	23.0
	2	Ø6 А-I, l=1460	16	0.32	
КП8	1	Ø8 А-III, l=41350	1	16.30	21.5
	2	Ø6 А-I, l=1460	16	0.32	
КП9	1	Ø8 А-III, l=59650	1	23.56	30.6
	2	Ø6 А-I, l=1960	16	0.44	

Марка каркаса	Поз.	Наименование	Кол.	Масса ед., кг	Масса каркаса, кг
КП10	1	Ø8 А-III, l=54570	1	21.56	28.6
	2	Ø6 А-I, l=1960	16	0.44	
КП11	1	Ø8 А-III, l=35560	1	14.05	17.4
	2	Ø6 А-I, l=960	16	0.21	
КП12	1	Ø8 А-III, l=31440	1	12.42	15.8
	2	Ø6 А-I, l=960	16	0.21	
КП13	1	Ø8 А-III, l=54250	1	21.43	26.6
	2	Ø6 А-I, l=1460	16	0.32	
КП14	1	Ø8 А-III, l=47960	1	18.94	24.1
	2	Ø6 А-I, l=1460	16	0.32	
КП15	1	Ø8 А-III, l=69200	1	27.33	34.4
	2	Ø6 А-I, l=1960	16	0.44	
КП16	1	Ø8 А-III, l=61180	1	24.17	31.2
	2	Ø6 А-I, l=1960	16	0.44	

Арматура по ГОСТ 5781-82 из стали класса А-I марки СтЗсп, из стали класса А-III марки 25Г2С или 35ГС.

1. Соединение стержней в каркасе производится с помощью контактной точечной электросварки по ГОСТ 14098-91.
2. Применение ручной дуговой сварки не допускается.
3. Допускается производить соединение стержней в каркасе вязальной проволокой. При этом длина стержней поз.1 увеличивается на 560 мм.

Таблица 1

Продолжение табл.1

Марка каркаса	Размеры, мм					
	d	d ₁	b	c	m	n
КП5	1150	1134	30	60	140	6
КП6	1052	1036				
КП7	1150	1134	30	50	135	10
КП8	1052	1036				
КП9	1150	1134	30	80	130	14
КП10	1052	1036				

Марка каркаса	Размеры, мм					
	d	d ₁	b	c	m	n
КП11	1190	1174	30	60	120	7
КП12	1052	1036				
КП13	1190	1174	20	40	115	12
КП14	1052	1036				
КП15	1190	1174	30	60	115	16
КП16	1052	1036				

Изм.	Кол.	Лист	№ док.	Подпись	Дата
				Чупарнова	
				Кучанова	
				Чупарнова	
				Коен Б.	
				Коен Б.	

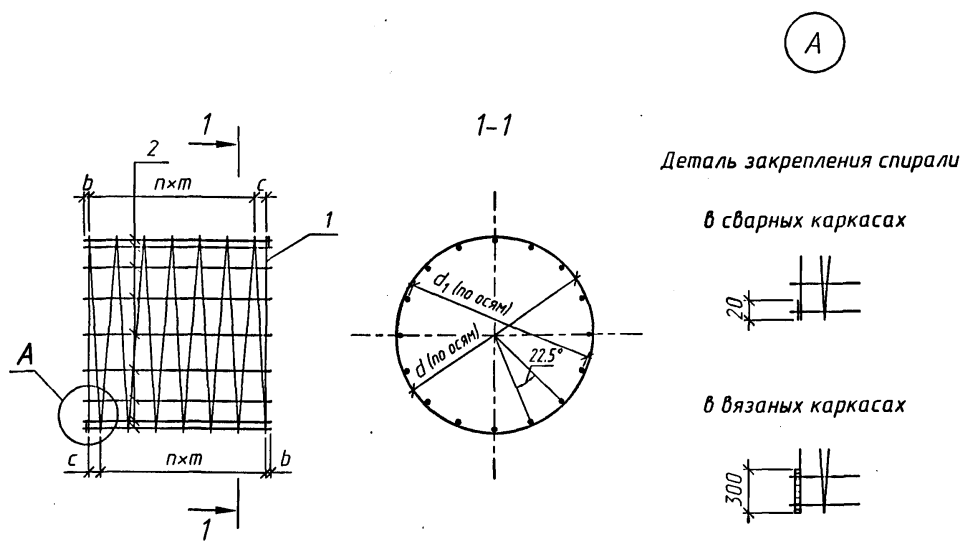
1484.1-09

Каркас
КП5 - КП16

Стадия	Лист	Листов
Р		1



Инв.№ подл. Подпись и дата. Взам. инв.№



А

Спецификация элементов на каркас

Марка каркаса	Поз.	Наименование	Кол.	Масса ед., кг	Масса каркаса, кг
КП17	1	∅8 А-III, l=43020	1	16.99	20.3
	2	∅6 А-I, l=960	16	0.21	
КП18	1	∅8 А-III, l=38900	1	15.36	18.7
	2	∅6 А-I, l=960	16	0.21	
КП19	1	∅8 А-III, l=65640	1	25.93	31.1
	2	∅6 А-I, l=1460	16	0.32	
КП20	1	∅8 А-III, l=59350	1	23.44	28.6
	2	∅6 А-I, l=1460	16	0.32	
КП21	1	∅8 А-III, l=83730	1	33.07	40.1
	2	∅6 А-I, l=1960	16	0.44	
КП22	1	∅8 А-III, l=75710	1	29.91	36.9
	2	∅6 А-I, l=1960	16	0.44	

Таблица 1

Продолжение табл.1

Марка каркаса	Размеры, мм					
	d	d ₁	b	c	m	n
КП17	1440	1424	30	60	120	7
КП18	1302	1286		60	120	7
КП19	1440	1424	20	40	115	12
КП20	1302	1286		40	115	12
КП21	1440	1424	30	60	115	16
КП22	1302	1286		60	115	16
КП23	1480	1464	30	45	95	9
КП24	1302	1286		45	95	9
КП25	1480	1464	30	50	90	15

Марка каркаса	Размеры, мм					
	d	d ₁	b	c	m	n
КП26	1302	1286	30	50	90	15
КП27	1480	1464		50	90	15
КП28	1302	1286	30	60	92	20
КП29	1558	1540		60	92	20
КП30	1304	1286	30	45	95	9
КП31	1558	1540		45	95	9
КП32	1304	1286	30	50	90	15
КП33	1558	1540		50	90	15
КП34	1304	1286	30	60	92	20

Арматура по ГОСТ 5781-82 из стали класса А-I марки СтЗсп, из стали класса А-III марки 25Г2С или 35ГС.

1. Соединение стержней в каркасе производится с помощью контактной точечной электросварки по ГОСТ 14098-91.
2. Применение ручной дуговой сварки не допускается.
3. Допускается производить соединение стержней в каркасе вязальной проволокой. При этом длина стержней поз.1 увеличивается на 560 мм.

Инв.№ подл. Подпись и дата Взам.инв.№

1484.1-10

Изм.	Кол.ч.	Лист № док.	Подпись	Дата	Каркас КП17 - КП34	Стadia	Лист	Листов
Разработал		Чупарнова				Р	1	2
Проверил		Кучанова						
Нач.пр.гр.		Чупарнова						
Гл.инж.пр.		Коен Б.						
Н. контр.		Коен Б.						

Продолжение спецификации

Марка каркаса	Поз.	Наименование	Кол.	Масса ед., кг	Масса каркаса, кг
КП23	1	∅8 А-III, l=53510	1	21.14	24.5
	2	∅6 А-I, l=960	16	0.21	
КП24	1	∅8 А-III, l=47080	1	18.60	22.0
	2	∅6 А-I, l=960	16	0.21	
КП25	1	∅8 А-III, l=81410	1	32.16	37.3
	2	∅6 А-I, l=1460	16	0.32	
КП26	1	∅8 А-III, l=71620	1	28.29	33.4
	2	∅6 А-I, l=1460	16	0.32	
КП27	1	∅8 А-III, l=104660	1	41.34	48.4
	2	∅6 А-I, l=1960	16	0.44	
КП28	1	∅8 А-III, l=92080	1	36.37	43.4
	2	∅6 А-I, l=1960	16	0.44	

Продолжение спецификации

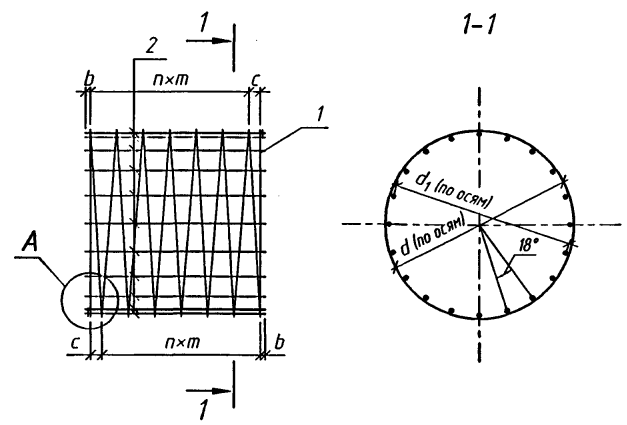
Марка каркаса	Поз.	Наименование	Кол.	Масса ед., кг	Масса каркаса, кг
КП29	1	∅10 А-III, l=56330	1	34.76	38.1
	2	∅6 А-I, l=960	16	0.21	
КП30	1	∅10 А-III, l=47150	1	29.09	32.4
	2	∅6 А-I, l=960	16	0.21	
КП31	1	∅10 А-III, l=85700	1	52.88	58.0
	2	∅6 А-I, l=1460	16	0.32	
КП32	1	∅10 А-III, l=71730	1	44.26	49.4
	2	∅6 А-I, l=1460	16	0.32	
КП33	1	∅10 А-III, l=110170	1	67.97	75.0
	2	∅6 А-I, l=1960	16	0.44	
КП34	1	∅10 А-III, l=92220	1	56.90	63.9
	2	∅6 А-I, l=1960	16	0.44	

Арматура по ГОСТ 5781-82 из стали класса А-I марки СтЗсп,
из стали класса А-III марки 25Г2С или 35ГС.

А

Спецификация элементов на каркас

Марка каркаса	Поз	Наименование	Кол	Масса ед, кг	Масса каркаса, кг
КП35	1	∅8 А-III, l=51670	1	20.41	24.6
	2	∅6 А-I, l=960	20	0.21	
КП36	1	∅8 А-III, l=46360	1	18.31	22.5
	2	∅6 А-I, l=960	20	0.21	
КП37	1	∅8 А-III, l=78850	1	31.15	37.6
	2	∅6 А-I, l=1460	20	0.32	
КП38	1	∅8 А-III, l=70740	1	27.94	34.3
	2	∅6 А-I, l=1460	20	0.32	
КП39	1	∅8 А-III, l=100590	1	39.73	48.5
	2	∅6 А-I, l=1960	20	0.44	
КП40	1	∅8 А-III, l=90200	1	35.63	44.4
	2	∅6 А-I, l=1960	20	0.44	



Деталь закрепления спирали

в сварных каркасах



в вязанных каркасах

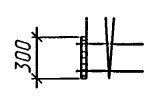


Таблица 1

Продолжение табл.1

Марка каркаса	Размеры, мм					
	d	d ₁	b	c	m	n
КП35	1730	1714	30	60	120	7
КП36	1552	1536				
КП37	1730	1714	20	40	115	12
КП38	1552	1536				
КП39	1730	1714	30	60	115	16
КП40	1552	1536				
КП41	1770	1754	20	40	80	11
КП42	1552	1536				
КП43	1770	1754	30	50	75	18

Марка каркаса	Размеры, мм					
	d	d ₁	b	c	m	n
КП44	1552	1536	30	50	75	18
КП45	1770	1754	30	52	77	24
КП46	1552	1536				
КП47	1888	1870	20	40	80	11
КП48	1554	1536				
КП49	1888	1870	30	50	75	18
КП50	1554	1536				
КП51	1888	1870	30	52	77	24
КП52	1554	1536				

Арматура по ГОСТ 5781-82 из стали класса А-I марки СтЗсп, из стали класса А-III марки 25Г2С или 35ГС.

1. Соединение стержней в каркасе производится с помощью контактной точечной электросварки по ГОСТ 14098-91.
2. Применение ручной дуговой сварки не допускается.
3. Допускается производить соединение стержней в каркасе вязальной проволокой. При этом длина стержней поз.1 увеличивается на 560 мм.


Инв. № подл. Подпись и дата. Взам. инв. №

Изм.	Кол.ч.	Лист	№ док.	Подпись	Дата
Разработал				Чупарнова	
Проверил				Кучанова	
Нач. пр. гр.				Чупарнова	
Гл. инж. пр.				Коен Б.	
Н. контр.				Коен Б.	

1484.1-11

Каркас
КП35 - КП52

Стадия	Лист	Листов
Р	1	2



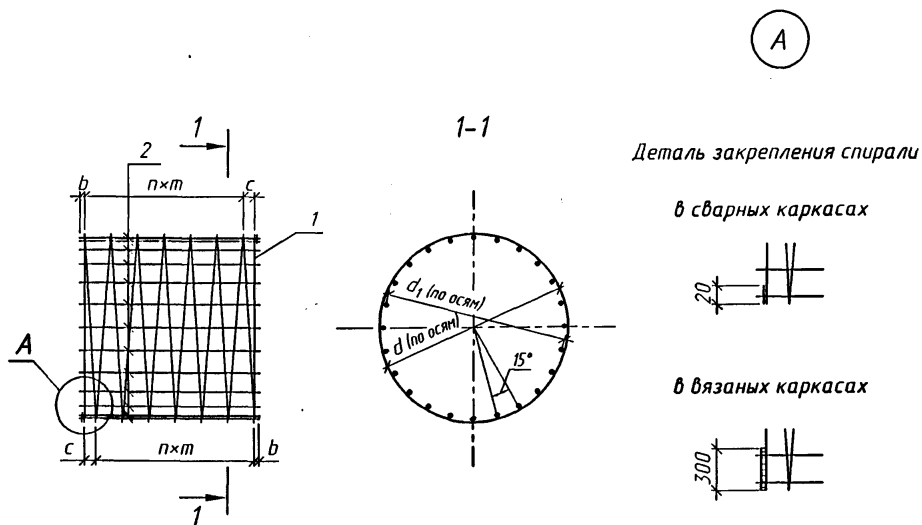
Продолжение спецификации

Марка каркаса	Поз.	Наименование	Кол.	Масса ед., кг	Масса каркаса, кг
КП41	1	∅8 А-III, l=75110	1	29.67	33.9
	2	∅6 А-I, l=960	20	0.21	
КП42	1	∅8 А-III, l=65860	1	26.01	30.2
	2	∅6 А-I, l=960	20	0.21	
КП43	1	∅8 А-III, l=114030	1	45.04	51.4
	2	∅6 А-I, l=1460	20	0.32	
КП44	1	∅8 А-III, l=99990	1	39.50	45.8
	2	∅6 А-I, l=1460	20	0.32	
КП45	1	∅8 А-III, l=147400	1	58.22	67.0
	2	∅6 А-I, l=1960	20	0.44	
КП46	1	∅8 А-III, l=129250	1	51.05	59.8
	2	∅6 А-I, l=1960	20	0.44	

Продолжение спецификации

Марка каркаса	Поз.	Наименование	Кол.	Масса ед., кг	Масса каркаса, кг
КП47	1	∅10 А-III, l=80110	1	49.43	53.6
	2	∅6 А-I, l=960	20	0.21	
КП48	1	∅10 А-III, l=65950	1	40.69	44.9
	2	∅6 А-I, l=960	20	0.21	
КП49	1	∅10 А-III, l=121630	1	75.05	81.5
	2	∅6 А-I, l=1460	20	0.32	
КП50	1	∅10 А-III, l=100120	1	61.77	68.2
	2	∅6 А-I, l=1460	20	0.32	
КП51	1	∅10 А-III, l=157220	1	97.00	105.8
	2	∅6 А-I, l=1960	20	0.44	
КП52	1	∅10 А-III, l=129410	1	79.85	88.7
	2	∅6 А-I, l=1960	20	0.44	

Арматура по ГОСТ 5781-82 из стали класса А-I марки СтЗсп,
из стали класса А-III марки 25Г2С или 35ГС.



Деталь закрепления спирали

в сварных каркасах

в вязаных каркасах

Таблица 1

Марка каркаса	Размеры, мм					
	d	d ₁	b	c	m	n
КП53	2268	2250	30	60	120	7
КП54	2054	2036				
КП55	2268	2250	30	80	110	12
КП56	2054	2036				
КП57	2268	2250	30	60	115	16
КП58	2054	2036				
КП59	2348	2330	30	45	95	9
КП60	2054	2036				
КП61	2348	2330	30	50	90	15

Продолжение табл.1

Марка каркаса	Размеры, мм					
	d	d ₁	b	c	m	n
КП62	2054	2036	30	50	90	15
КП63	2348	2330	30	60	92	20
КП64	2054	2036				
КП65	2424	2402	30	45	95	9
КП66	2058	2036				
КП67	2424	2402	30	50	90	15
КП68	2058	2036				
КП69	2424	2402	30	60	92	20
КП70	2058	2036				

Спецификация элементов на каркас

Марка каркаса	Поз	Наименование	Кол	Масса ед., кг	Масса каркаса, кг
КП53	1	φ10 А-III, l=67730	1	41.79	46.8
	2	φ6 А-I, l=960	24	0.21	
КП54	1	φ10 А-III, l=61340	1	37.85	42.9
	2	φ6 А-I, l=960	24	0.21	
КП55	1	φ10А-III, l=103350	1	63.77	71.5
	2	φ6 А-I, l=1460	24	0.32	
КП56	1	φ10А-III, l=93610	1	57.75	65.4
	2	φ6 А-I, l=1460	24	0.32	
КП57	1	φ10А-III, l=131850	1	81.35	91.9
	2	φ6 А-I, l=1960	24	0.44	
КП58	1	φ10А-III, l=119420	1	73.68	84.2
	2	φ6 А-I, l=1960	24	0.44	

Арматура по ГОСТ 5781-82 из стали класса А-I марки СтЗсп, из стали класса А-III марки 25Г2С или 35ГС.

1. Соединение стержней в каркасе производится с помощью контактной точечной электросварки по ГОСТ 14098-91.
2. Применение ручной дуговой сварки не допускается.
3. Допускается производить соединение стержней в каркасе вязальной проволокой. При этом длина стержней поз.1 увеличивается на 560 мм.

Инв.№ подл. Подпись и дата. Взам. инв.№

1484.1-12

Изм.	Коллч.	Лист	№ док.	Подпись	Дата
Разработал	Чупарнова				
Проверил	Кучанова				
Нач. пр. гр.	Чупарнова				
Гл. инж. пр.	Коен Б.				
Н. контр.	Коен Б.				

Каркас
КП53 - КП70

Стадия	Лист	Листов
Р	1	2



Продолжение спецификации

Марка каркаса	Поз.	Наименование	Кол.	Масса ед., кг	Масса каркаса, кг
КП59	1	∅10 А-III, l=84870	1	52.36	57.4
	2	∅6 А-I, l=960	24	0.21	
КП60	1	∅10 А-III, l=74250	1	45.81	50.9
	2	∅6 А-I, l=960	24	0.21	
КП61	1	∅10 А-III, l=129130	1	79.67	87.4
	2	∅6 А-I, l=1460	24	0.32	
КП62	1	∅10 А-III, l=112970	1	69.70	77.4
	2	∅6 А-I, l=1460	24	0.32	
КП63	1	∅10 А-III, l=166010	1	102.43	113.0
	2	∅6 А-I, l=1960	24	0.44	
КП64	1	∅10 А-III, l=145230	1	89.60	100.2
	2	∅6 А-I, l=1960	24	0.44	

Продолжение спецификации

Марка каркаса	Поз.	Наименование	Кол.	Масса ед., кг	Масса каркаса, кг
КП65	1	∅14 А-III, l=87620	1	106.02	111.1
	2	∅6 А-I, l=960	24	0.21	
КП66	1	∅14 А-III, l=74390	1	89.93	95.1
	2	∅6 А-I, l=960	24	0.21	
КП67	1	∅14 А-III, l=133310	1	161.31	169.0
	2	∅6 А-I, l=1460	24	0.32	
КП68	1	∅14 А-III, l=113180	1	136.81	144.6
	2	∅6 А-I, l=1460	24	0.32	
КП69	1	∅14 А-III, l=171380	1	207.36	217.9
	2	∅6 А-I, l=1960	24	0.44	
КП70	1	∅14 А-III, l=145510	1	175.90	186.6
	2	∅6 А-I, l=1960	24	0.44	

Арматура по ГОСТ 5781-82 из стали класса А-I марки СтЗсп,
из стали класса А-III марки 25Г2С или 35ГС.

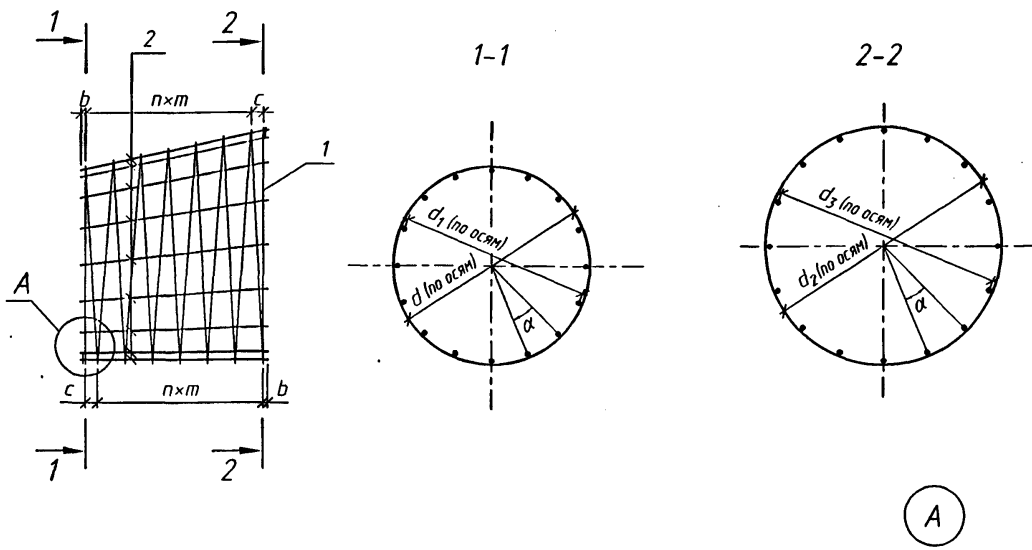
Инд.№ подл. Подпись и дата | Взам. инд. №

ТРАНСМОСТ

Изм.	Кол.ч.	Лист	№ док.	Подпись	Дата

1484.1-12

Лист
2

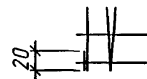


Спецификация элементов на каркас

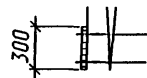
Марка каркаса	Поз.	Наименование	Кол.	Масса ед., кг	Масса каркаса, кг
КП71	1	∅8 А-III, l=45200	1	17.85	22.3
	2	∅6 А-I, l=1280	16	0.28	
КП72	1	∅8 А-III, l=41660	1	16.46	20.9
	2	∅6 А-I, l=1280	16	0.28	
КП73	1	∅8 А-III, l=61500	1	24.29	28.8
	2	∅6 А-I, l=1280	16	0.28	
КП74	1	∅8 А-III, l=56080	1	22.15	26.6
	2	∅6 А-I, l=1280	16	0.28	
КП75	1	∅8 А-III, l=73870	1	29.18	34.8
	2	∅6 А-I, l=1280	20	0.28	
КП76	1	∅8 А-III, l=66880	1	26.42	32.0
	2	∅6 А-I, l=1280	20	0.28	
КП77	1	∅10 А-III, l=96960	1	59.82	66.5
	2	∅6 А-I, l=1280	24	0.28	
КП78	1	∅10 А-III, l=88550	1	54.64	61.4
	2	∅6 А-I, l=1280	24	0.28	

Деталь закрепления спирали

в сварных каркасах



в вязаных каркасах



Арматура по ГОСТ 5781-82 из стали класса А-I марки СтЗсп, из стали класса А-III марки 25Г2С или 35ГС.

1. Соединение стержней в каркасе производится с помощью контактной точечной электросварки по ГОСТ 14098-91.
2. Применение ручной дуговой сварки не допускается.
3. Допускается производить соединение стержней в каркасе вязальной проволокой. При этом длина стержней поз.1 увеличивается на 560 мм.

Таблица 1

Марка каркаса	Размеры, мм								α град
	d	d ₁	d ₂	d ₃	b	c	m	n	
КП71	1150	1134	1350	1334	30	50	130	9	22.5
КП72	1052	1036	1252	1236					
КП73	1440	1424	1690	1674	30	70	115	10	22.5
КП74	1302	1286	1552	1536					
КП75	1730	1714	2030	2014	30	70	115	10	18
КП76	1552	1536	1852	1836					
КП77	2268	2250	2668	2650	30	70	115	10	15
КП78	2054	2036	2454	2436					

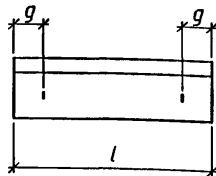
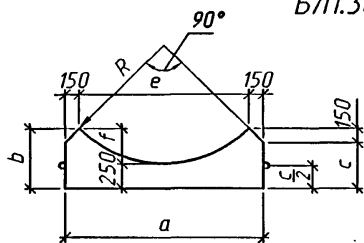
1484.1-13

Изм.	Колуч.	Лист	№ док.	Подпись	Дата	Каркас КП71 - КП78	Стадия	Лист	Листов
Разработал	Чупарнова						P		1
Проверил	Кучанова								
Нач.пр.гр.	Чупарнова								
Гл.инж.пр.	Коен Б.								
Н. контр.	Коен Б.								

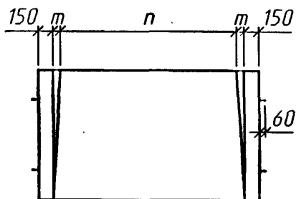
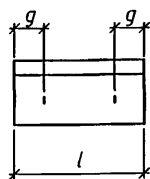
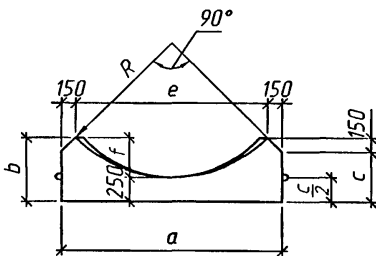


Инв. № подл. Подпись и дата. Взам. инв. №

БЛ1.201 - БЛ8.201
БЛ1.302 - БЛ8.302



БЛ9 - БЛ12



Марка блока	Отв. трубы	Размеры, мм									
		a	b	c	e	f	g	l	m	n	R
БЛ1.201	1.0	1190	430	280	890	180	300	2010	-	-	630
БЛ1.302							500	3020	-	-	
БЛ2.201	1.25	1390	480	330	1090	230	300	2010	-	-	775
БЛ2.302							500	3020	-	-	
БЛ3.201	1.5	1450	490	340	1150	240	300	2010	-	-	815
БЛ3.302							500	3020	-	-	
БЛ4.201	1.5	1600	520	370	1300	270	300	2010	-	-	920
БЛ4.302							500	3020	-	-	
БЛ5.201	2.0	1680	540	390	1380	290	300	2010	-	-	980
БЛ5.302							500	3020	-	-	
БЛ6.201	2.0	1950	590	440	1650	340	300	2010	-	-	1170
БЛ6.302							500	3020	-	-	
БЛ7.201	2.0	2010	610	460	1710	360	300	2010	-	-	1210
БЛ7.302							500	3020	-	-	
БЛ8.201	2.0	2070	620	470	1770	370	300	2010	-	-	1250
БЛ8.302							500	3020	-	-	
БЛ9	1.0	1300	460	310	1000	210	300	1320	40	920	710
БЛ10	1.25	1540	510	360	1240	260			50	1140	880
БЛ11	1.5	1780	560	410	1480	310			60	1360	1050
БЛ12	2.0	2240	660	510	1940	410			80	1780	1370

Материал блоков бетон марки В30, водонепроницаемостью не ниже W6, морозостойкостью F200-300 в зависимости от климатических условий района строительства.

Инв. № подл. Подпись и дата. Взам. инв. №

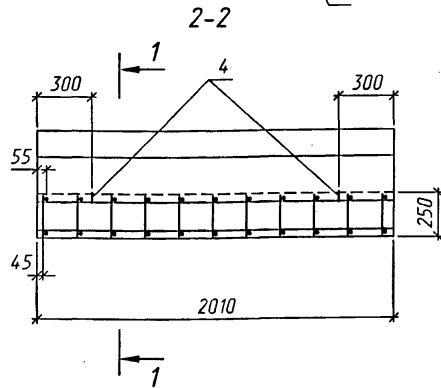
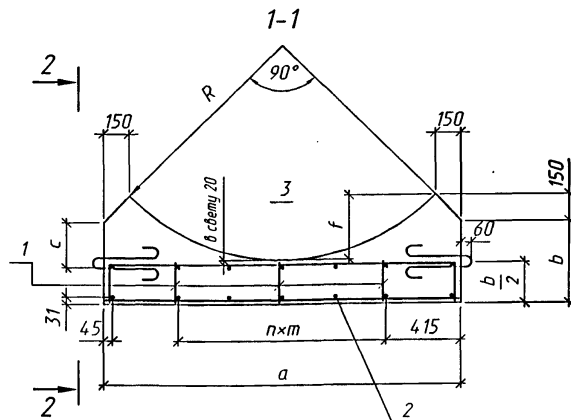
Изм.	Кол.	Лист	№ док.	Подпись	Дата

1484.1-14

Лекальный блок.
Опалубочный чертёж

Стадия	Лист	Листов
Р	1	1





Поз.4

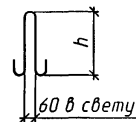


Таблица 1

Марка блока	Отв. трубы	Размеры, мм							
		a	b	c	f	h	m	n	R
БЛ1.201	1.0	1190	280	61	180	360	360	1	630
БЛ2.201	1.25	1390	330	111	230		560	1	775
БЛ3.201		1450	340	121	240		310	2	815
БЛ4.201	1.5	1600	370	151	270		770	1	920
БЛ5.201		1680	390	171	290	425	2	980	
БЛ6.201	2.0	1950	440	221	340	410	560	2	1170
БЛ7.201		2010	460	241	360		590	2	1210
БЛ8.201		2070	470	251	370		620	2	1250

Спецификация элементов на блок

Поз.	Наименование	Количество на блок l=2.01м								Обозначение документа
		БЛ1	БЛ2	БЛ3	БЛ4	БЛ5	БЛ6	БЛ7	БЛ8	
1	Каркас КР 1	2	2	3	2	3	3	3	3	14.84.1-18
2	Сетка С1	1	-	-	-	-	-	-	-	14.84.1-19
	С3	-	1	-	-	-	-	-	-	
	С5	-	-	1	-	-	-	-	-	
	С7	-	-	-	1	-	-	-	-	
	С9	-	-	-	-	1	-	-	-	
	С11	-	-	-	-	-	1	-	-	
	С13	-	-	-	-	-	-	1	-	
	С15	-	-	-	-	-	-	-	1	
3	Сетка С17	1	-	-	-	-	-	-	-	14.84.1-20
	С19	-	1	-	-	-	-	-	-	
	С21	-	-	1	-	-	-	-	-	
	С23	-	-	-	1	-	-	-	-	
	С25	-	-	-	-	1	-	-	-	
	С27	-	-	-	-	-	1	-	-	
	С29	-	-	-	-	-	-	1	-	
	С31	-	-	-	-	-	-	-	1	
4	Ø12 А-І l=950, 0.85кг	4	4	4	4	4	4	-	-	
	Ø14 А-І l=1110, 1.34кг	-	-	-	-	-	-	4	4	
	Бетон В30, м ³	0.76	0.96	1.00	1.15	1.24	1.48	1.58	1.62	
	Масса блока, т	1.9	2.4	2.5	2.9	3.1	3.7	3.9	4.0	

Арматура по ГОСТ5781-82 класса А-І марки Ст3сп.

1. Соединение арматурных изделий в каркас производится с помощью контактной точечной электросварки по ГОСТ14098-91 или вязальной проволокой.
2. Применение ручной дуговой сварки не допускается.

						14.84.1-15		
Изм.	Кол.	Лист	№ док.	Подпись	Дата	Лекальный блок БЛ1.201-БЛ8.201. Сборочный чертеж		
Разработал	Чупарнова							
Проверил	Кучанова							
Нач.пр.гр.	Чупарнова							
Гл.инж.пр.	Коен Б.					Стадия / Лист / Листов Р / 1 / 1		
Н.контр.	Коен Б.							

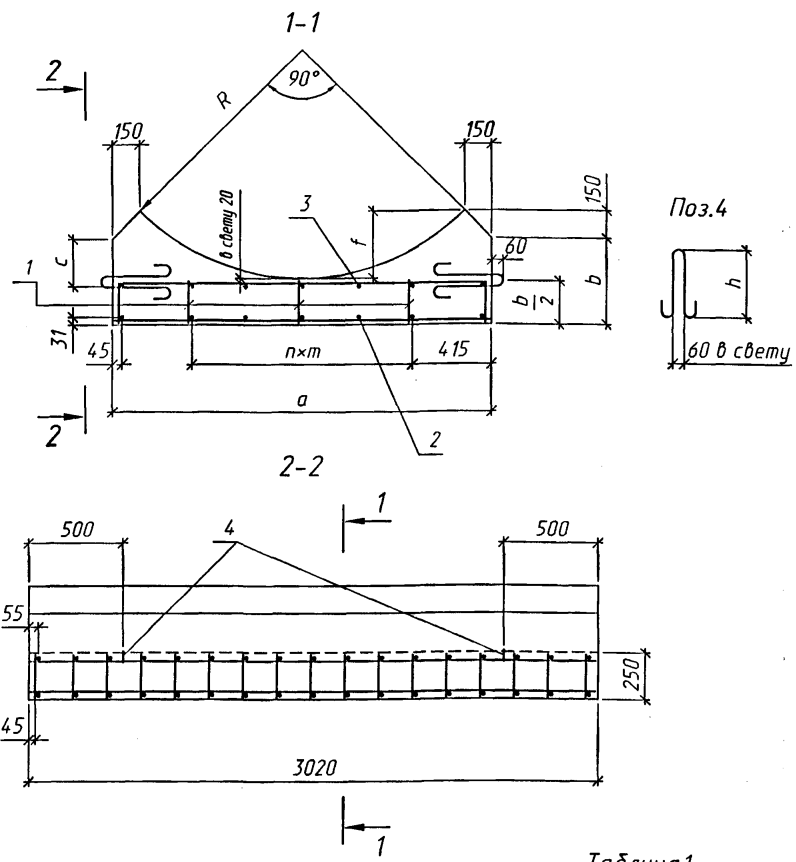


Таблица 1

Марка блока	Отв. трубы	Размеры, мм							
		a	b	c	f	h	m	n	R
БЛ1.302	1.0	1190	280	61	180	360	360	1	630
БЛ2.302	1.25	1390	330	111	230	410	560	1	775
БЛ3.302		1450	340	121	240		310	2	815
БЛ4.302	1.5	1600	370	151	270	460	770	1	920
БЛ5.302		1680	390	171	290		425	2	980
БЛ6.302	2.0	1950	440	221	340	460	560	2	1170
БЛ7.302		2010	460	241	360		590	2	1210
БЛ8.302		2070	470	251	370		620	2	1250

Спецификация элементов на блок

Поз	Наименование	Количество на блок l=3.02м								Обозначение документа
		БЛ1	БЛ2	БЛ3	БЛ4	БЛ5	БЛ6	БЛ7	БЛ8	
1	Каркас КР 2	2	2	3	2	3	3	3	3	1484.1-18
2	Сетка С2	1	-	-	-	-	-	-	-	1484.1-19
	С4	-	1	-	-	-	-	-	-	
	С6	-	-	1	-	-	-	-	-	
	С8	-	-	-	1	-	-	-	-	
	С10	-	-	-	-	1	-	-	-	
	С12	-	-	-	-	-	1	-	-	
	С14	-	-	-	-	-	-	1	-	
	С16	-	-	-	-	-	-	-	1	
3	Сетка С18	1	-	-	-	-	-	-	-	1484.1-20
	С20	-	1	-	-	-	-	-	-	
	С22	-	-	1	-	-	-	-	-	
	С24	-	-	-	1	-	-	-	-	
	С26	-	-	-	-	1	-	-	-	
	С28	-	-	-	-	-	1	-	-	
	С30	-	-	-	-	-	-	1	-	
	С32	-	-	-	-	-	-	-	1	
4	φ12 А-І l=950, 0.85кг	4	-	-	-	-	-	-	-	
	φ14 А-І l=1110, 1.34кг	-	4	4	4	-	-	-	-	
	φ16 А-І l=1230, 1.94кг	-	-	-	-	4	4	4	4	
	Бетон В30, м ³	1.14	1.44	1.50	1.73	1.86	2.22	2.37	2.43	
	Масса блока, т	2.9	3.6	3.8	4.3	4.7	5.6	5.9	6.1	

Арматура по ГОСТ5781-82 класса А-І марки СтЗсп.


1. Соединение арматурных изделий в каркас производится с помощью контактной точечной электросварки по ГОСТ14098-91 или вязальной проволокой.
2. Применение ручной дуговой сварки не допускается.

1484.1-16

Изм.	Кол.	Лист	№ док.	Подпись	Дата
Разработал				Чупарнова	
Проверил				Чупарнова	
Нач.пр.гр.				Чупарнова	
Гл.инж.пр.				Коен Б.	
Н. контр.				Коен Б.	

Лекальный блок
БЛ1.302-БЛ8.302.
Сборочный чертеж

Стадия	Лист	Листов
Р		1



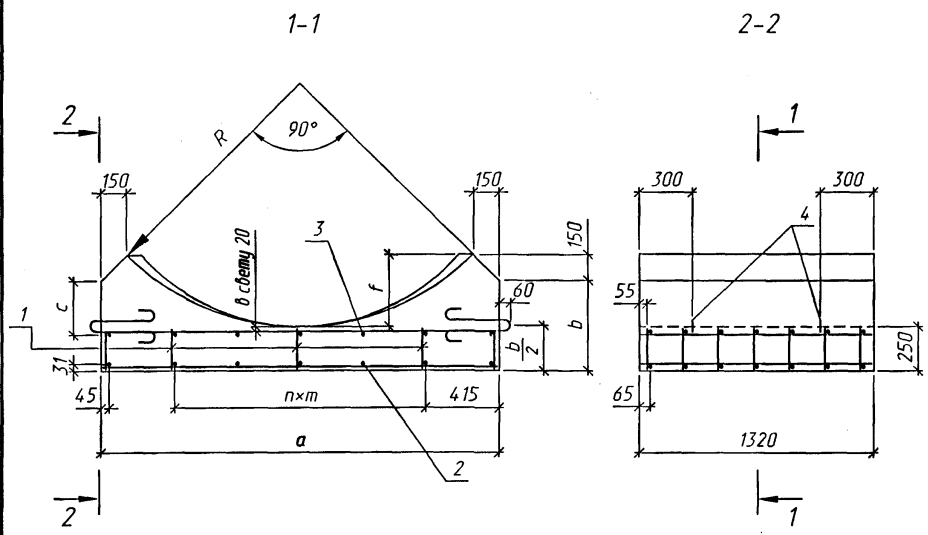
Инв. № подл. Подпись и дата. Взам. инв. №

Спецификация элементов на блок

Поз.	Наименование	Кол. на блок				Обозначение документа
		БЛ9	БЛ10	БЛ11	БЛ12	
1	Каркас КРЗ	2	2	2	3	1484.1-18
2	Сетка С33	1	-	-	-	1484.1-21
	С34	-	1	-	-	
	С35	-	-	1	-	
	С36	-	-	-	1	
3	Сетка С37	1	-	-	-	1484.1-21
	С38	-	1	-	-	
	С39	-	-	1	-	
	С40	-	-	-	1	
4	Ø12 А-І l=950, 0.85кг	4	4	4	4	
	Бетон В30, м ³	0.58	0.80	0.87	1.20	
Масса блока, т		1.3	2.0	2.2	3.0	

Арматура по ГОСТ5781-82 класса А-І марки СтЗсп.

1. Соединение арматурных изделий в каркас производится с помощью контактной точечной электросварки по ГОСТ14098-91 или вязальной проволокой.
2. Применение ручной дуговой сварки не допускается.



Поз.4

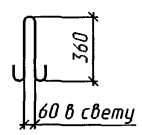


Таблица 1

Марка блока	Отв. трубы	Размеры, мм						
		a	b	c	f	m	n	R
БЛ9	1.0	1300	310	91	210	470	1	710
БЛ10	1.25	1540	360	141	260	710	1	880
БЛ11	1.5	1780	410	191	310	950	1	1050
БЛ12	2.0	2240	510	291	410	705	2	1370

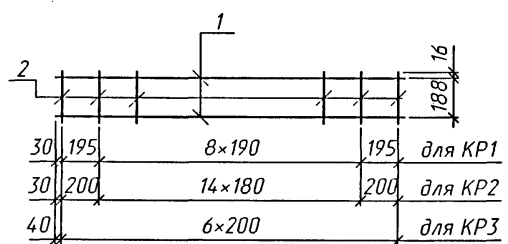
Инв.№ подл. Подпись и дата. Взам.инв.№

Изм.	Колуч.	Лист	№ док.	Подпись	Дата
				Еременко	
				Кучанова	
				Чупарнова	
				Коен Б.	
				Коен Б.	

1484.1-17

Лекальный блок
БЛ9 - БЛ12.
Сборочный чертеж

Стадия	Лист	Листов
Р	1	1



Марка каркаса	Поз.	Наименование	Кол.	Масса ед., кг	Масса каркаса, кг
KP1	1	∅6 А-І, l=1970	2	0.44	1.4
	2	∅6 А-І, l=220	11	0.05	
KP2	1	∅6 А-І, l=2980	2	0.66	2.2
	2	∅6 А-І, l=220	17	0.05	
KP3	1	∅6 А-І, l=1280	2	0.28	0.9
	2	∅6 А-І, l=220	7	0.05	

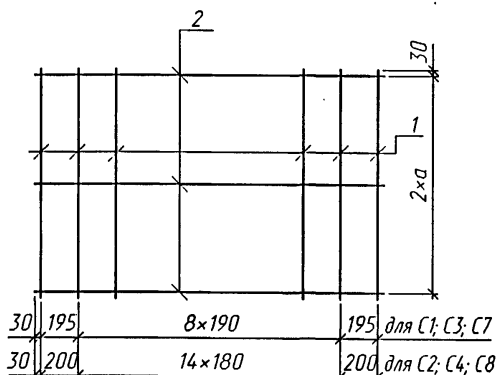
Арматура по ГОСТ 5781-82 из стали класса А-І марки СтЗсп

1. Соединение стержней в каркасе производится с помощью контактной точечной электросварки по ГОСТ 14098-91.
2. Применение ручной дуговой сварки не допускается.
3. Допускается производить соединение стержней в каркасе вязальной проволокой.

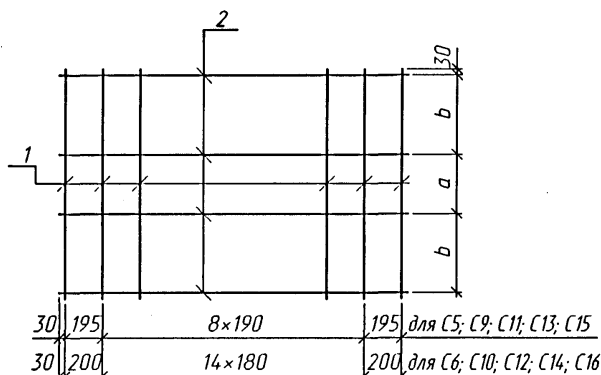
Инв.№ подл. Подпись и дата Взам.инв.№

1484.1-18				
Изм.	Кол.ч.	Лист № док.	Подпись	Дата
Разработал	Чупарнова		<i>[Signature]</i>	
Проверил	Кучанова		<i>[Signature]</i>	
На ч. пр. гр.	Чупарнова		<i>[Signature]</i>	
Г. л. инж. пр.	Коен Б.		<i>[Signature]</i>	
Н. контр.	Коен Б.		<i>[Signature]</i>	
Каркас KP1 - KP3			Стадия Р	Лист 1

C1 - C4; C7; C8



C5; C6; C9 - C16



Продолжение спецификации

Марка сетки	Поз	Наименование	Кол	Масса ед., кг	Масса сетки, кг
C8	1	∅8 А-І, l=1570	17	0.62	12.5
	2	∅6 А-І, l=2980	3	0.66	
C9	1	∅8 А-І, l=1650	11	0.65	8.9
	2	∅6 А-І, l=1970	4	0.44	
C10	1	∅8 А-І, l=1650	17	0.65	13.7
	2	∅6 А-І, l=2980	4	0.66	
C11	1	∅8 А-І, l=1920	11	0.76	10.1
	2	∅6 А-І, l=1970	4	0.44	
C12	1	∅8 А-І, l=1920	17	0.76	15.6
	2	∅6 А-І, l=2980	4	0.66	
C13	1	∅8 А-І, l=1980	11	0.78	10.3
	2	∅6 А-І, l=1970	4	0.44	
C14	1	∅8 А-І, l=1980	17	0.78	15.9
	2	∅6 А-І, l=2980	4	0.66	
C15	1	∅8 А-І, l=2040	11	0.81	10.7
	2	∅6 А-І, l=1970	4	0.44	
C16	1	∅8 А-І, l=2040	17	0.81	16.4
	2	∅6 А-І, l=2980	4	0.66	

Спецификация арматуры на сетку

Марка сетки	Поз	Наименование	Кол	Масса ед., кг	Масса сетки, кг
C1	1	∅8 А-І, l=1160	11	0.46	6.4
	2	∅6 А-І, l=1970	3	0.44	
C2	1	∅8 А-І, l=1160	17	0.46	9.8
	2	∅6 А-І, l=2980	3	0.66	
C3	1	∅8 А-І, l=1360	11	0.54	7.3
	2	∅6 А-І, l=1970	3	0.44	
C4	1	∅8 А-І, l=1360	17	0.54	11.2
	2	∅6 А-І, l=2980	3	0.66	
C5	1	∅8 А-І, l=1420	11	0.56	7.9
	2	∅6 А-І, l=1970	4	0.44	
C6	1	∅8 А-І, l=1420	17	0.56	12.2
	2	∅6 А-І, l=2980	4	0.66	
C7	1	∅8 А-І, l=1570	11	0.62	8.1
	2	∅6 А-І, l=1970	3	0.44	

Таблица 1

Марка сетки	Размеры, мм	
	a	b
C1; C2	550	-
C3; C4	650	-
C5; C6	310	525
C7; C8	755	-
C9; C10	430	580
C11; C12	560	650
C13; C14	590	665
C15; C16	620	680

Арматура по ГОСТ 5781-82 из стали класса А-І марки СтЗсп

1. Соединение стержней в каркасе производится с помощью контактной точечной электросварки по ГОСТ 14098-91.
2. Применение ручной дуговой сварки не допускается.
3. Допускается производить соединение стержней в каркасе вязальной проволокой.

ИНВ.№ подл. Подпись и дата. Взам.инв.№

1484.1-19

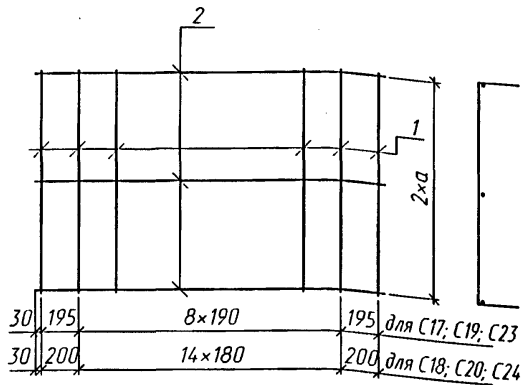
Изм.	Кол.ч.	Лист	№ док.	Подпись	Дата
Разработал				Чупарнова	
Проверил				Кичанова	
Нач.пр.гр.				Чупарнова	
Гл.инж.пр.				Коен Б.	
Н. контр.				Коен Б.	

Сетка
C1 - C16

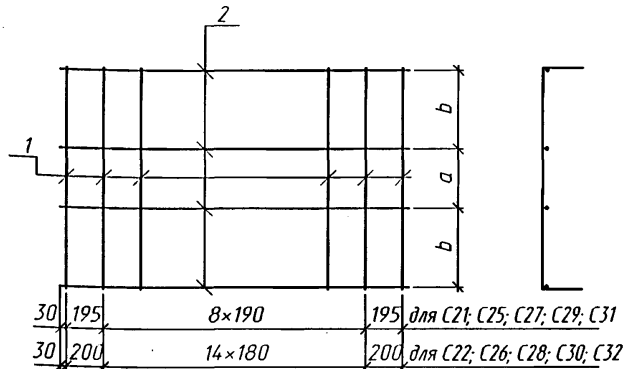
Стадия	Лист	Листов
Р		1



C17-C20; C23; C24



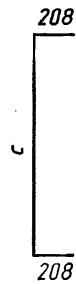
C21; C22; C25-C32



Продолжение спецификации

Марка сетки	Поз.	Наименование	Кол.	Масса ед., кг	Масса сетки, кг
C24	1	∅8 А-І, l=1940	17	0.77	15.1
	2	∅6 А-І, l=2980	3	0.66	
C25	1	∅8 А-І, l=2020	11	0.80	10.6
	2	∅6 А-І, l=1970	4	0.44	
C26	1	∅8 А-І, l=2020	17	0.80	16.2
	2	∅6 А-І, l=2980	4	0.66	
C27	1	∅8 А-І, l=2290	11	0.90	11.7
	2	∅6 А-І, l=1970	4	0.44	
C28	1	∅8 А-І, l=2290	17	0.90	17.9
	2	∅6 А-І, l=2980	4	0.66	
C29	1	∅8 А-І, l=2350	11	0.93	12.0
	2	∅6 А-І, l=1970	4	0.44	
C30	1	∅8 А-І, l=2350	17	0.93	18.5
	2	∅6 А-І, l=2980	4	0.66	
C31	1	∅8 А-І, l=2410	11	0.95	12.2
	2	∅6 А-І, l=1970	4	0.44	
C32	1	∅8 А-І, l=2410	17	0.95	18.8
	2	∅6 А-І, l=2980	4	0.66	

Поз.1



Спецификация арматуры на сетку

Марка сетки	Поз.	Наименование	Кол.	Масса ед., кг	Масса сетки, кг
C17	1	∅8 А-І, l=1530	11	0.60	7.9
	2	∅6 А-І, l=1970	3	0.44	
C18	1	∅8 А-І, l=1530	17	0.60	12.2
	2	∅6 А-І, l=2980	3	0.66	
C19	1	∅8 А-І, l=1730	11	0.68	8.8
	2	∅6 А-І, l=1970	3	0.44	
C20	1	∅8 А-І, l=1730	17	0.68	13.5
	2	∅6 А-І, l=2980	3	0.66	
C21	1	∅8 А-І, l=1790	11	0.71	9.6
	2	∅6 А-І, l=1970	4	0.44	
C22	1	∅8 А-І, l=1790	17	0.71	14.7
	2	∅6 А-І, l=2980	4	0.66	
C23	1	∅8 А-І, l=1940	11	0.77	9.8
	2	∅6 А-І, l=1970	3	0.44	

Таблица 1

Марка сетки	Размеры, мм		
	a	b	c
C17; C18	550	-	1114
C19; C20	650	-	1314
C21; C22	310	525	1374
C23; C24	755	-	1524
C25; C26	430	580	1604
C27; C28	560	650	1874
C29; C30	590	665	1934
C31; C32	620	680	1994

Арматура по ГОСТ 5781-82 из стали класса А-І марки Ст3сп


1. Соединение стержней в каркасе производится с помощью контактной точечной электросварки по ГОСТ 14098-91.
2. Применение ручной дуговой сварки не допускается.
3. Допускается производить соединение стержней в каркасе вязальной проволокой.

1484.1-20

Изм.	Кол.ч.	Лист	№ док.	Подпись	Дата
				Чупарнова	
				Кучанова	
				Чупарнова	
				Коен Б.	
				Коен Б.	

Сетка
C17 - C32

Стадия	Лист	Листов
Р		1



Инв.№ подл. Подпись и дата. Взам.инв.№

Спецификация арматуры на сетку

Марка сетки	Поз.	Наименование	Кол.	Масса ед., кг	Масса сетки, кг
С33	1	φ8 А-І, l=1270	7	0.50	4.3
	2	φ6 А-І, l=1280	3	0.28	
С34	1	φ8 А-І, l=1510	7	0.60	5.0
	2	φ6 А-І, l=1280	3	0.28	
С35	1	φ8 А-І, l=1750	7	0.69	5.7
	2	φ6 А-І, l=1280	3	0.28	
С36	1	φ8 А-І, l=2210	7	0.87	7.2
	2	φ6 А-І, l=1280	4	0.28	
С37	1	φ8 А-І, l=1640	7	0.65	5.4
	2	φ6 А-І, l=1280	3	0.28	
С38	1	φ8 А-І, l=1880	7	0.74	6.0
	2	φ6 А-І, l=1280	3	0.28	
С39	1	φ8 А-І, l=2120	7	0.84	6.7
	2	φ6 А-І, l=1280	3	0.28	
С40	1	φ8 А-І, l=2580	7	1.02	8.3
	2	φ6 А-І, l=1280	4	0.28	

Арматура по ГОСТ 5781-82 из стали класса А-І марки Ст3п

1. Соединение стержней в каркасе производится с помощью контактной точечной электросварки по ГОСТ 14098-91.
2. Применение ручной дуговой сварки не допускается.
3. Допускается производить соединение стержней в каркасе вязальной проволокой.

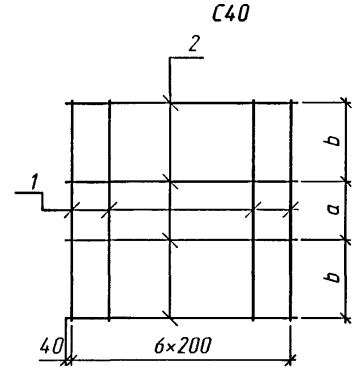
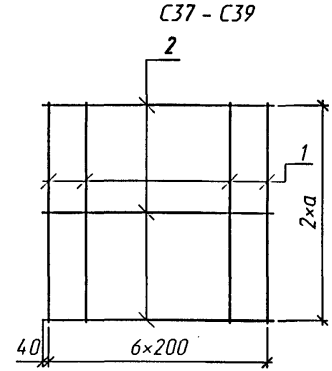
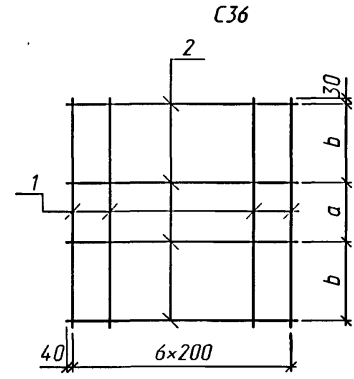
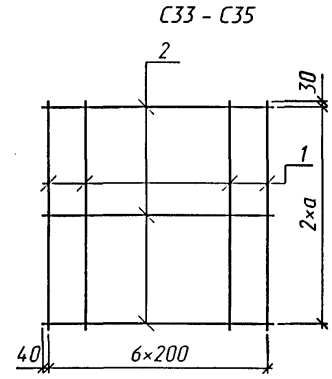


Таблица 1

Марка сетки	Размеры, мм		
	a	b	c
С33	605	-	-
С34	725	-	-
С35	845	-	-
С36	725	700	-
С37	605	-	1224
С38	725	-	1464
С39	845	-	1704
С40	725	700	2164

Поз.1

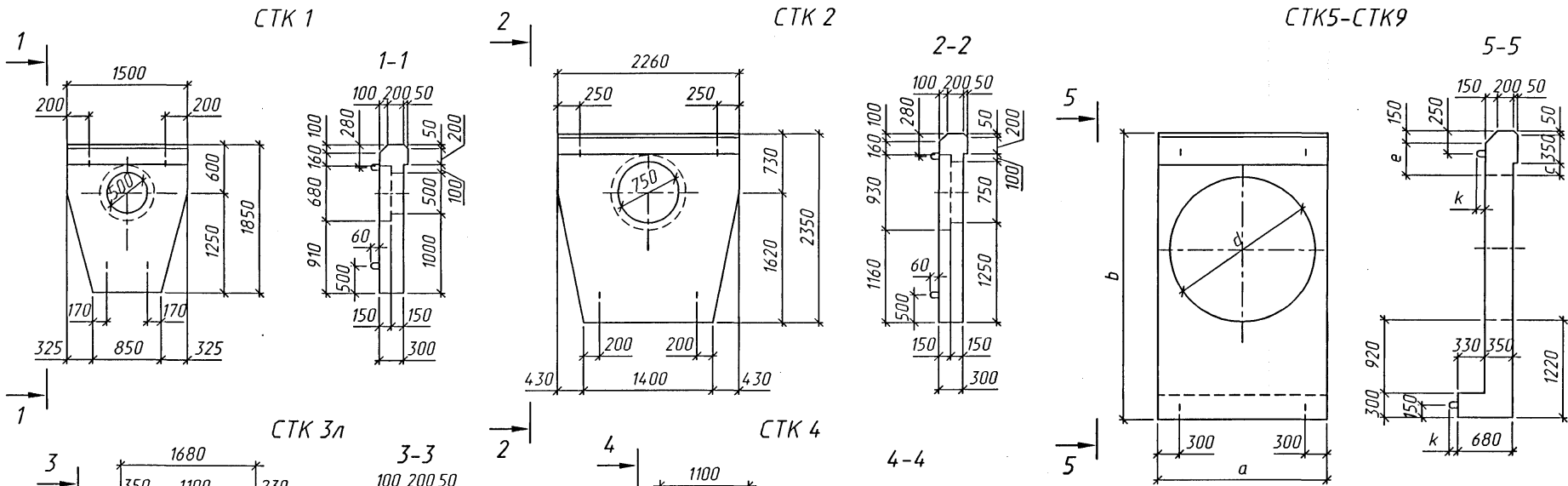


1484.1-21				
Изм.	Кол.ч.	Лист № док.	Подпись	Дата
Разработал		Чуарнова	<i>[Signature]</i>	
Проверил		Кучанова	<i>[Signature]</i>	
Нач.пр.гр.		Чуарнова	<i>[Signature]</i>	
Гл.инж.пр.		Коен Б.	<i>[Signature]</i>	
Н. контр.		Коен Б.	<i>[Signature]</i>	

Сетка
С33 - С40

Стadia	Лист	Листов
Р	1	1

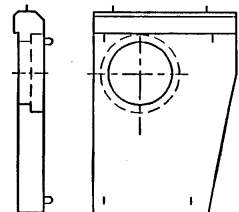
Инв.№ подл. Подпись и дата Взам.инв.№



Марка блока	Размеры, мм					
	a	b	c	d	e	k
СТК5	1220	2720	100	1000	350	60
СТК6	1420	2930	110	1200	360	
СТК7	1760	3250	130	1500	380	
СТК8	2100	3570	150	1800	400	
СТК9	2740	4200	160	2400	410	

Материал блоков бетон марки В30, водонепроницаемостью W6, морозостойкостью F200-300 в зависимости от климатических условий района строительства.

СТК3л (зеркальное отражение)



Инв. № подл. Подпись и дата. Взам. инв. №

Изм.	Колуч.	Лист	№ док.	Подпись	Дата

1484.1-22

Стенка порталная
СТК1 - СТК9.
Опалубочный чертеж

Стадия	Лист	Листов
Р		1




Таблица 1

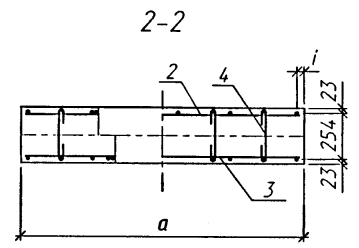
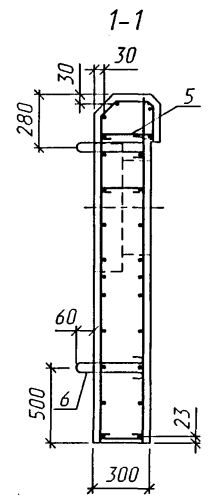
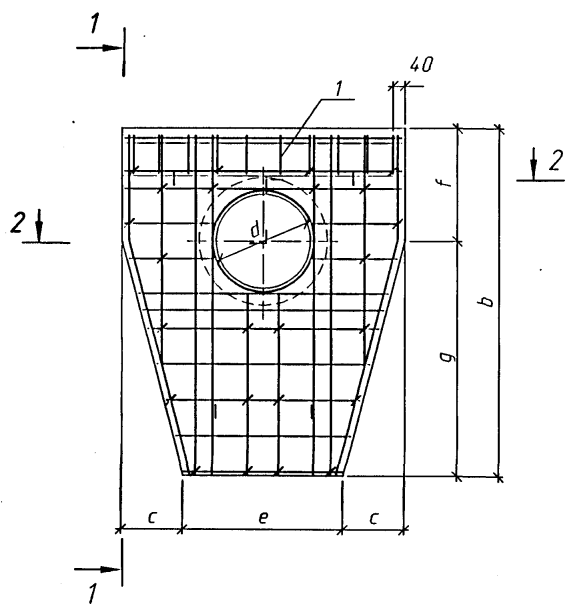
Марка блока	Размеры, мм								
	a	b	c	d	e	f	g	h	i
СТК1	1500	1850	325	500	850	600	1250	260	31
СТК2	2260	2350	430	750	1400	730	1620	300	26

Спецификация элементов на блок

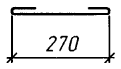
Поз.	Наименование	Кол. на блок		Обозначение документа
		СТК1	СТК2	
1	Каркас КП 79	1	-	1484.1-27
	КП 80	-	1	
2	Сетка С 41	1	-	1484.1-33
	С 43	-	1	
3	С 42	1	-	1484.1-34
	С 44	-	1	
4	φ6 А-І, l=350; 0.08 кг	20	22	
5	φ6 А-І, l=390; 0.09 кг	4	6	
6	φ10 А-І, l=730; 0.45кг	4	-	
	φ12 А-І, l=830; 0.74 кг	-	4	
	Бетон В 30, м ³	0.63	1.23	
	Масса блока, т	1.6	3.1	

Арматура по ГОСТ 5781-82 из стали класса А-І марки Ст3сп.

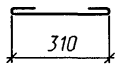
1. Соединение арматурных изделий в каркас производится с помощью контактной точечной электросварки по ГОСТ 14098-91 или вязальной проволокой.
2. Применение ручной дуговой сварки не допускается.



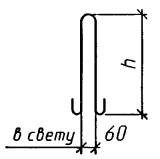
Поз.4



Поз.5



Поз.6



1484.1-23

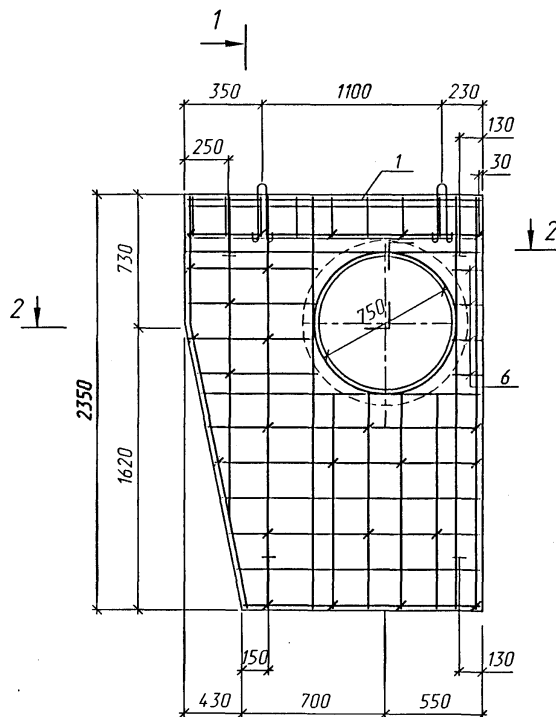
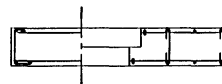
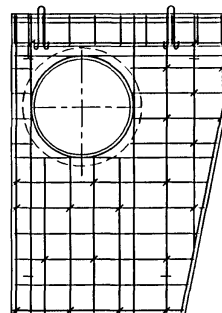
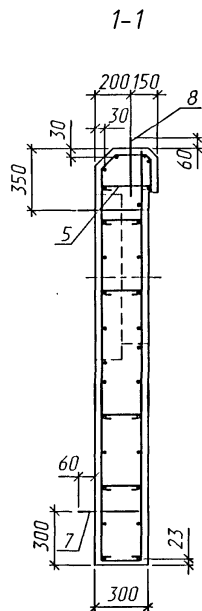
Изм.	Колуч.	Лист	№ док.	Подпись	Дата
				Еременко	
				Коен В.	
				Чупарнова	
				Коен Б.	
				Коен Б.	

Стенка порталная
СТК1 и СТК2.
Сборочный чертёж

Стация	Лист	Листов
Р		1

Инв. № подл. Подпись и дата. Взам. инв. №

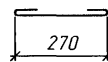
СТКЗл

СТКЗп
(зеркальное отражение)

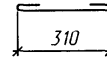
Поз.	Наименование	Кол.	Обозначение документа
1	Каркас КП 81	1	14.84.1-27
2	Сетка С 45л(п)	1	14.84.1-37
3	Сетка С 46л(п)	1	14.84.1-38
4	φ6 А-І, l=350; 0.08 кг	20	
5	φ6 А-І, l=390; 0.09 кг	5	
6	φ6 А-І, l=530; 0.12 кг	4	
7	φ12 А-І, l=830; 0.74 кг	4	
8	φ14 А-І, l=970; 1.17 кг	2	
	Бетон В 30, м ³	0.91	
	Масса блока, т	2.3	

Арматура по ГОСТ 5781-82 из стали класса А-І марки СтЗсп, из стали класса А-III марки 25Г2С или 35ГС.

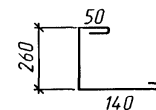
Поз.4



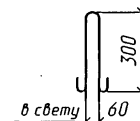
Поз.5



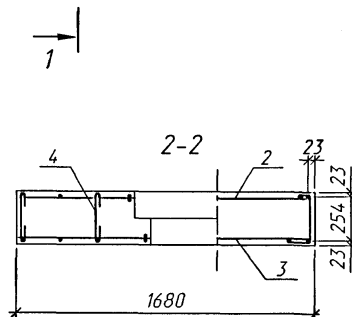
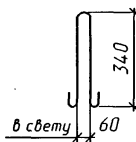
Поз.6



Поз.7



Поз.8



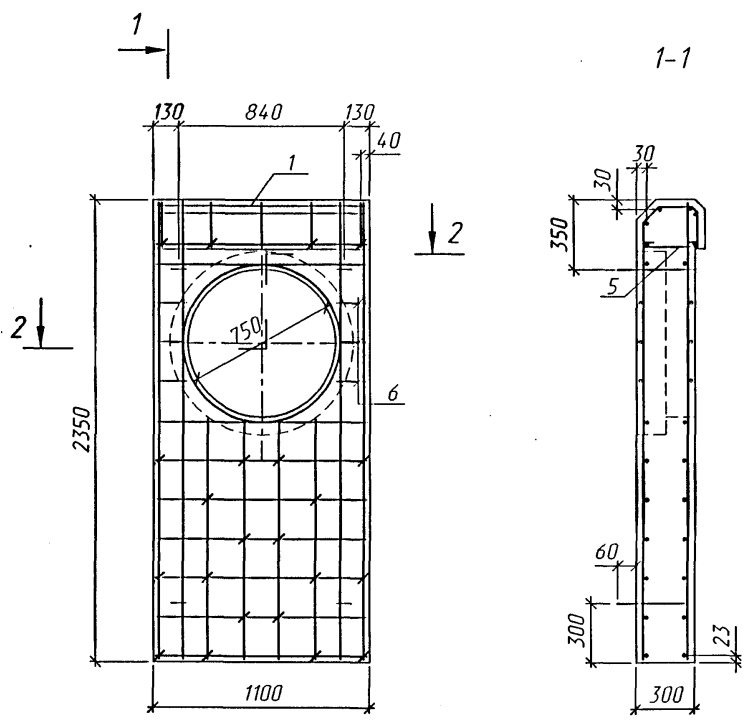
1. Соединение арматурных изделий в каркас производится с помощью контактной точечной электросварки по ГОСТ 14098-91 или вязальной проволокой.
2. Применение ручной дуговой сварки не допускается.

14.84.1-24

Изм.	Кол.	Лист	№ док.	Подпись	Дата
Разработал	Еременко			ЕК	
Проверил	Коен В.			Коен	
Нач.пр.гр.	Чупарнова			Чуп	
Гл.инж.пр.	Коен Б.			Коен	
Н. контр.	Коен Б.			Коен	

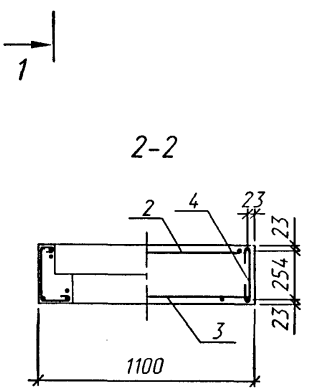
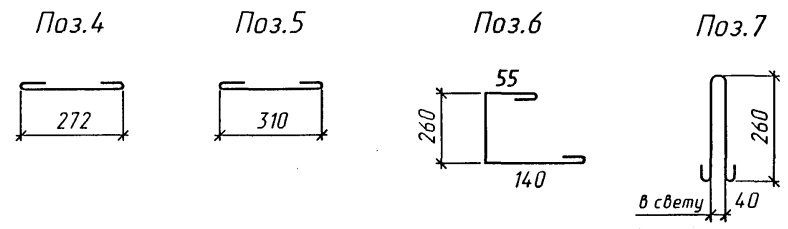
Стенка порталная
СТКЗл(п)
Сборочный чертеж

Стадия	Лист	Листов
Р	1	1



Поз.	Наименование	Кол.	Обозначение документа
1	Каркас КП 82	1	1484.1-27
2	Сетка С 47	1	1484.1-39
3	Сетка С 48	1	1484.1-40
4	φ6 А-І, l=350; 0.08 кг	18	
5	φ6 А-І, l=390; 0.09 кг	4	
6	φ6 А-І, l=530; 0.12 кг	6	
7	φ10 А-І, l=730; 0.45 кг	4	
	Бетон В 30, м ³	0.62	
	Масса блока, т	1.5	

Арматура по ГОСТ 5781-82 из стали класса А-І марки СтЗсп, из стали класса А-ІІІ марки 25Г2С или 35ГС.



1. Соединение арматурных изделий в каркас производится с помощью контактной точечной электросварки по ГОСТ14098-91 или вязальной проволокой.
2. Применение ручной дуговой сварки не допускается.

Инв.№ подл. Подпись и дата Взам.инв.№

				1484.1-25		
Изм.	Кол.ч.	Лист № док.	Подпись	Дата		
Разработал		Еременко	<i>Ер</i>		Стадия	Лист
Проверил		Коен В.	<i>Квен</i>		Р	1
Нач.пр.гр.		Чупарнова	<i>Чуп</i>		Стенка порталная СТК4. Сборочный чертеж	
Гл.инж.пр.		Коен Б.	<i>Квен</i>			
Н. контр.		Коен Б.	<i>Квен</i>			

Продолжение спецификации

Поз.	Наименование	Кол. на блок					Обозначение документа
		СТК5	СТК6	СТК7	СТК8	СТК9	
3	Каркас КП 93л	1	-	-	-	-	14.84.1-30
	КП 94л	-	1	-	-	-	
	КП 95л	-	-	1	-	-	
	КП 96л	-	-	-	1	-	
	КП 97л	-	-	-	-	1	
4	Каркас КП 93н	1	-	-	-	-	14.84.1-31
	КП 94н	-	1	-	-	-	
	КП 95н	-	-	1	-	-	
	КП 96н	-	-	-	1	-	
	КП 97н	-	-	-	-	1	
5	Каркас КП 98	1	-	-	-	-	14.84.1-31
	КП 99	-	1	-	-	-	
	КП 100	-	-	1	-	-	
	КП 101	-	-	-	1	-	
	КП 102	-	-	-	-	1	
6	Каркас КР 4	3	-	-	-	-	14.84.1-32
	КР 5	-	3	-	-	-	
	КР 6	-	-	3	-	-	
	КР 7	-	-	-	3	-	
	КР 8	-	-	-	-	3	

Продолжение спецификации

Поз.	Наименование	Кол. на блок					Обозначение документа
		СТК5	СТК6	СТК7	СТК8	СТК9	
7	Сетка С 49	2	-	-	-	-	14.84.1-41
	С 50	-	2	-	-	-	
	С 51	-	-	2	-	-	
	С 52	-	-	-	2	-	
	С 53	-	-	-	-	2	
8	Ø8 А-І, l=940; 0.37 кг	5	5	6	7	8	14.84.1-41
	l=1180; 0.47 кг	1	-	-	-	-	
	l=1380; 0.55 кг	-	1	-	-	-	
	l=1720; 0.76 кг	-	-	1	-	-	
	l=2060; 0.81 кг	-	-	-	1	-	
9	l=2700; 1.07 кг	-	-	-	-	1	14.84.1-41
	Ø6 А-І, l=440; 0.1 кг	3	3	4	5	5	
	Ø12 А-І, l=830; 0.74 кг	4	4	-	-	-	
	Ø14 А-І, l=970; 1.17 кг	-	-	4	-	-	
	Ø16 А-І, l=1070; 1.69 кг	-	-	-	4	-	
10	Ø18 А-І, l=1260; 2.52 кг	-	-	-	-	4	14.84.1-41
	Бетон В 30, м ³	1.01	1.20	1.57	1.97	2.73	
	Масса блока, т	2.5	3.0	4.0	4.9	6.8	

Арматура по ГОСТ 5781 - 82 из стали класса А-І марки Ст3сп из стали класса А-ІІІ марки 25Г2С или 35ГС.

1. Соединение арматурных изделий в каркас производится с помощью контактной точечной электросварки по ГОСТ 14098 - 91 или вязальной проволокой.
2. Применение ручной дуговой сварки не допускается.

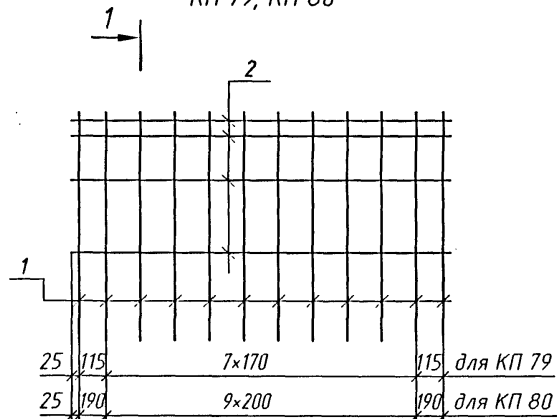


Изм.	Кол.ч.	Лист	№ док.	Подпись	Дата
------	--------	------	--------	---------	------

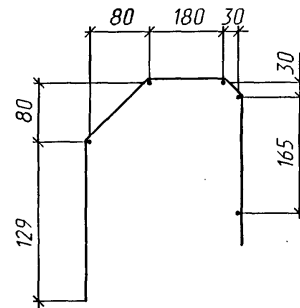
14.84.1-26

Лист
2

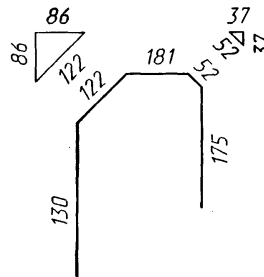
КП 79; КП 80



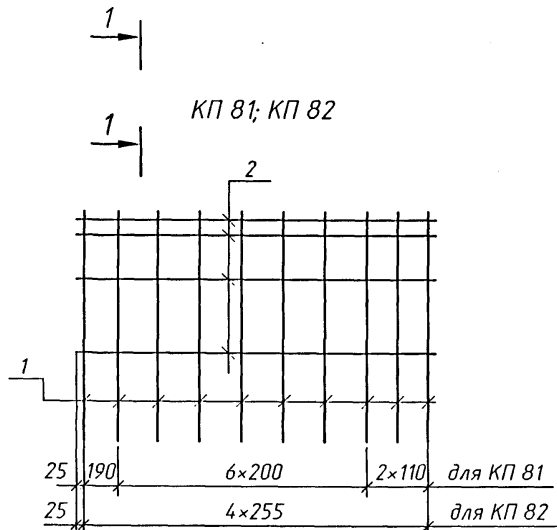
1-1



Поз. 1



КП 81; КП 82



Марка каркаса	Поз.	Наименование	Кол.	Масса ед., кг	Масса каркаса, кг
КП 79	1	φ6 А-І, l=660	10	0.15	4.4
	2	φ8 А-І, l=1470	5	0.58	
КП 80	1	φ6 А-І, l=660	12	0.15	6.2
	2	φ8 А-І, l=2230	5	0.88	
КП 81	1	φ6 А-І, l=660	10	0.15	4.8
	2	φ8 А-І, l=1650	5	0.65	
КП 82	1	φ6 А-І, l=660	5	0.15	2.9
	2	φ8 А-І, l=1070	5	0.42	

Арматура по ГОСТ 5781-82 из стали класса А-І марки СтЗсп.

- Соединение стержней в каркасе производится с помощью контактной точечной электросварки по ГОСТ 14098-91.
- Применение ручной дуговой сварки не допускается.
- Допускается производить соединение стержней в каркасе вязальной проволокой.

Инв.№ подл. Подпись и дата. Взам. инв.№

1484.1-27

Изм.	Кол.	Лист	№ док.	Подпись	Дата
Разработал	Еременко				
Проверил	Кучанова				
Нач. пр. гр.	Чупарнова				
Гл. инж. пр.	Коен Б.				
Н. контр.	Коен Б.				

Каркас КП79-КП82			Стадия Р	Лист 1	Листов 1

Спецификация элементов на каркас

Марка каркаса	Поз.	Наименование	Кол.	Масса ед., кг	Масса каркаса, кг
КП 83	1	∅8 А-I, l=1070	9	0.42	8.1
	2	∅8 А-I, l=1180	3	0.47	
	3	∅10 А-III, l=1180	4	0.73	
КП 84	1	∅8 А-I, l=1080	9	0.43	8.9
	2	∅8 А-I, l=1380	3	0.55	
	3	∅10 А-III, l=1380	4	0.85	
КП 85	1	∅8 А-I, l=1100	11	0.43	11.0
	2	∅8 А-I, l=1720	3	0.68	
	3	∅10 А-III, l=1720	4	1.06	
КП 86	1	∅8 А-I, l=1120	13	0.44	15.4
	2	∅8 А-I, l=2060	3	0.81	
	3	∅12 А-III, l=2060	4	1.83	
КП 87	1	∅8 А-I, l=1130	15	0.45	19.6
	2	∅8 А-I, l=2700	3	1.07	
	3	∅12 А-III, l=2700	4	2.40	

Арматура по ГОСТ 5781-82 из стали класса А-I марки СтЗсп, из стали класса А-III марки 25Г2С или 35ГС.

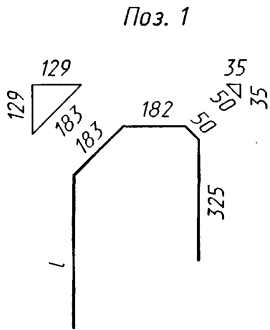
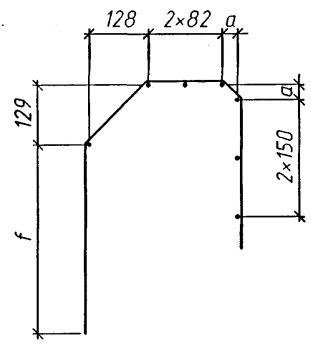
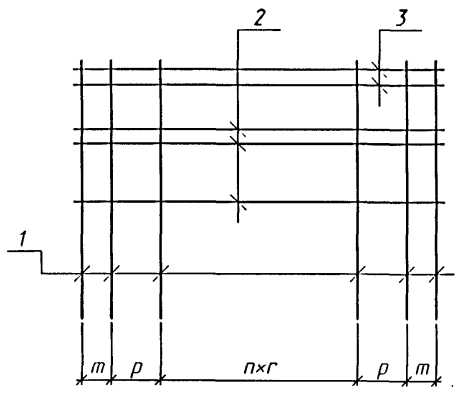


Таблица 1

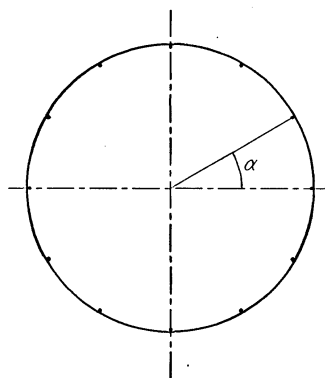
Марка каркаса	Размеры, мм						
	a	f	l	m	n, шт.	p	r
КП 83	36	320	330	50	4	176	174
КП 84	36	330	340	50	6	-	208
КП 85	36	350	360	70	6	195	193
КП 86	34	369	380	88	8	188	184
КП 87	34	379	390	108	10	174	210

1. Соединение стержней в каркасе производится с помощью контактной точечной электросварки по ГОСТ 14098-91.
2. Применение ручной дуговой сварки не допускается.
3. Допускается производить соединение стержней в каркасе вязальной проволокой.

Инв. № подл. Подпись и дата. Взам. инв. №

						1484.1-28		
Изм.	Колуч.	Лист	№ док.	Подпись	Дата	Каркас КП83-КП87		
Разработал	Еременко							
Проверил	Кучанова							
Нач. пр. гр.	Чупарнова							
Гл. инж. пр.	Коен Б.							
Н. контр.	Коен Б.					Стадия: Р Лист: 1 Листов: 1		





Поз. 1

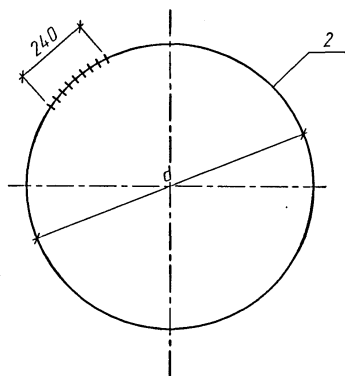
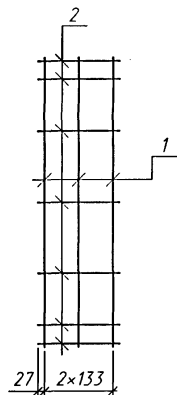


Таблица 1

Марка каркаса	Размеры	
	d, мм	α, град
КП 88	1064	45
КП 89	1264	30
КП 90	1564	30
КП 91	1864	30
КП 92	2464	22.5

Спецификация элементов на каркас

Марка каркаса	Поз	Наименование	Кол.	Масса ед., кг	Масса каркаса, кг
КП 88	1	∅8 А-і, l=3580	3	1.41	5.3
	2	l=320	8	0.13	
КП 89	1	∅8 А-і, l=4210	3	1.66	6.5
	2	l=320	12	0.13	
КП 90	1	∅8 А-і, l=5150	3	2.03	7.7
	2	l=320	12	0.13	
КП 91	1	∅8 А-і, l=6100	3	2.41	8.8
	2	l=320	12	0.13	
КП 92	1	∅8 А-і, l=7980	3	3.15	11.5
	2	l=320	16	0.13	

Арматура по ГОСТ 5781-82 из стали класса А-і марки СтЗсп.

1. Соединение стержней в каркасе производится с помощью контактной точечной электросварки по ГОСТ 14098-91.
2. Применение ручной дуговой сварки не допускается.
3. Допускается производить соединение стержней в каркасе вязальной проволокой.

1484.1-29

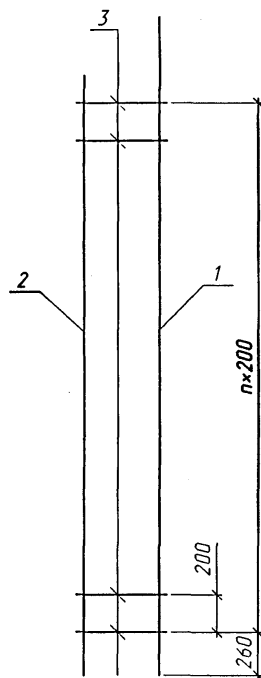
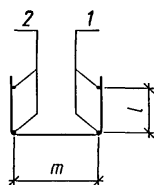
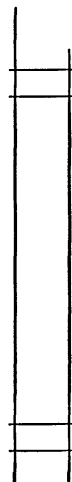
Изм.	Кол.	Лист	№ док.	Подпись	Дата
				Чупарнова	
				Кучанова	
				Чупарнова	
				Коен Б.	
				Коен Б.	

Каркас
КП88 - КП92

Стация Лист Листов
Р 1

ТРАНСМОСТ

КП 93л-КП 97л

КП 93л-КП 97л
(зеркальное отражение)

Поз. 3

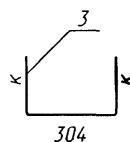


Таблица 1

Марка каркаса	Размеры, мм			
	п, шт.	к	l	т
КП 93л(п)	11	78	50	286
КП 94л(п)	12	78	50	286
КП 95л(п)	14	98	70	286
КП 96л(п)	15	118	88	284
КП 97л(п)	18	133	108	284

Спецификация элементов на каркас

Марка каркаса	Поз.	Наименование	Кол.	Масса ед., кг	Масса каркаса, кг
КП 93л(п)	1	∅10 А-III, l=2690	2	1.66	7.7
	2	∅10 А-III, l=2570	2	1.59	
	3	∅6 А-I, l=460	12	0.10	
КП 94л(п)	1	∅10 А-III, l=2900	2	1.79	8.3
	2	∅10 А-III, l=2780	2	1.72	
	3	∅6 А-I, l=460	13	0.10	
КП 95л(п)	1	∅10 А-III, l=3220	2	1.99	9.5
	2	∅10 А-III, l=3100	2	1.91	
	3	∅6 А-I, l=500	15	0.11	
КП 96л(п)	1	∅12 А-III, l=3540	2	3.14	14.3
	2	∅12 А-III, l=3420	2	3.04	
	3	∅6 А-I, l=540	16	0.12	
КП 97л(п)	1	∅12 А-III, l=4170	2	3.70	17.1
	2	∅12 А-III, l=4050	2	3.60	
	3	∅6 А-I, l=570	19	0.13	

Арматура по ГОСТ 5781-82 из стали класса А-I марки СтЗсп,
из стали класса А-III марки 25Г2С или 35ГС.

1. Соединение стержней в каркасе производится с помощью контактной точечной электросварки по ГОСТ 14098-91.
2. Применение ручной дуговой сварки не допускается.
3. Допускается производить соединение стержней в каркасе вязальной проволокой.

1484.1-30

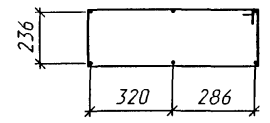
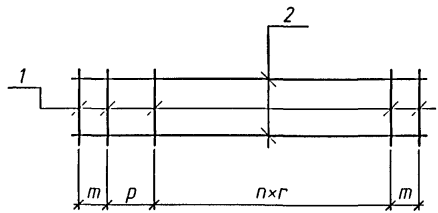
Изм.	Кол.ч.	Лист	№ док.	Подпись	Дата
Разработал	Еременко				
Проверил	Кучанова				
Нач.пр.гр.	Чупарнова				
Гл.инж.пр.	Коен Б.				
Н. контр.	Коен Б.				

Каркас КП93л(п)- КП97л(п)			Стадия Р	Лист 1	Листов 1

Спецификация элементов на каркас

Марка каркаса	Поз	Наименование	Кол	Масса ед., кг	Масса каркаса, кг
КП 98	1	φ8 А-І, l=1850	9	0.73	9.4
	2	l=1180	6	0.47	
КП 99	1	φ8 А-І, l=1850	9	0.73	9.9
	2	l=1380	6	0.55	
КП 100	1	φ8 А-І, l=1850	11	0.73	12.1
	2	l=1720	6	0.68	
КП 101	1	φ8 А-І, l=1850	13	0.73	14.4
	2	l=2060	6	0.81	
КП 102	1	φ8 А-І, l=1850	15	0.73	17.4
	2	l=2700	6	1.07	

Арматура по ГОСТ 5781-82 из стали класса А-І марки СтЗсп.



Поз. 1

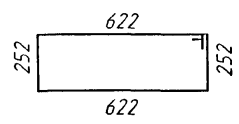


Таблица 1

Марка каркаса	Размеры, мм			
	т	п, шт	р	г
КП 98	42	5	208	168
КП 99	42	5	248	200
КП 100	62	7	239	187
КП 101	80	9	228	180
КП 102	100	11	292	196

1. Соединение стержней в каркасе производится с помощью контактной точечной электросварки по ГОСТ 14098-91.
2. Применение ручной дуговой сварки не допускается.
3. Допускается производить соединение стержней в каркасе вязальной проволокой.

1484.1-31

Изм.	Кол-во	Лист	№ док.	Подпись	Дата	Каркас КП98-КП102	Стадия	Лист	Листов
Разработал	Еременко	21					Р		1
Проверил	Кучанова	21							
Нач. пр. гр.	Чупарнова	21							
Гл. инж. пр.	Коен Б.	21							
Н. контр.	Коен Б.	21							



Инв. № подл. Подпись и дата. Взам. инв. №

Спецификация элементов на каркас

Марка каркаса	Поз.	Наименование	Кол.	Масса ед., кг	Масса каркаса, кг
КР 4	1	$\phi 8$ А-І, l=1180	2	0.47	1.6
	2	l=320	5	0.13	
КР 5	1	$\phi 8$ А-І, l=1380	2	0.55	1.8
	2	l=320	5	0.13	
КР 6	1	$\phi 8$ А-І, l=1720	2	0.68	2.3
	2	l=320	7	0.13	
КР 7	1	$\phi 8$ А-І, l=2060	2	0.81	2.8
	2	l=320	9	0.13	
КР 8	1	$\phi 8$ А-І, l=2700	2	1.07	3.6
	2	l=320	11	0.13	

Арматура по ГОСТ 5781-82 из стали класса А-І марки Ст3сп.

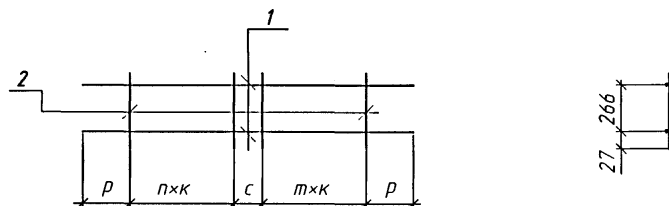


Таблица 1

Марка каркаса	Размеры, мм				
	с	п, шт	п, шт	р	к
КР 4	158	1	2	250	174
КР 5	192	1	2	282	208
КР 6	177	2	3	289	193
КР 7	168	3	4	302	184
КР 8	194	4	5	308	210

1. Соединение стержней в каркасе производится с помощью контактной точечной электросварки по ГОСТ 14098-91.
2. Применение ручной дуговой сварки не допускается.
3. Допускается производить соединение стержней в каркасе вязальной проволокой.

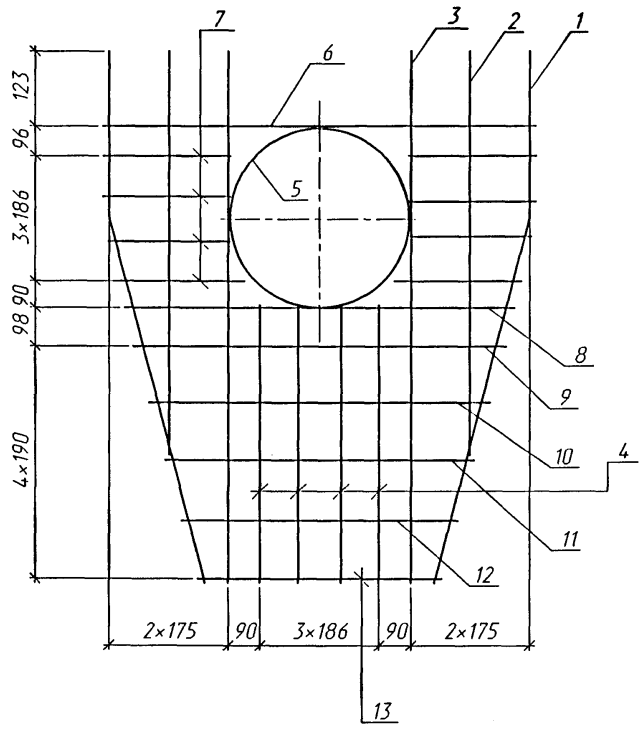
1484.1-32

Изм.	Колуч.	Лист	№ док.	Подпись	Дата
Разработал	Еременко				
Проверил	Кучанова				
Нач.пр.гр.	Чупарнова				
Гл.инж.пр.	Коен Б.				
Н. контр.	Коен Б.				

Каркас
КР 4 - КР 8

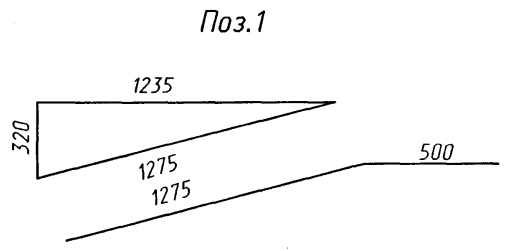
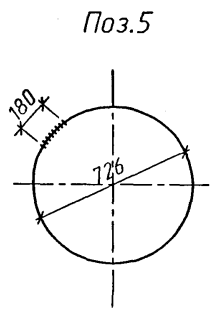
Стадия Лист Листов
Р 1 1

ТРАНСМОСТ



Марка сетки	Поз.	Наименование	Кол.	Масса ед., кг	Масса сетки, кг
С 41	1	φ6 А-І, l=1775	2	0.40	5.7
	2	l=1180	2	0.26	
	3	l=1735	2	0.39	
	4	l=880	4	0.20	
	5	l=2460	1	0.55	
	6	l=1470	1	0.33	
	7	l=370	8	0.08	
	8	l=1280	1	0.28	
	9	l=1230	1	0.27	
	10	l=1130	1	0.25	
	11	l=1030	1	0.23	
	12	l=920	1	0.20	
	13	l=820	1	0.18	

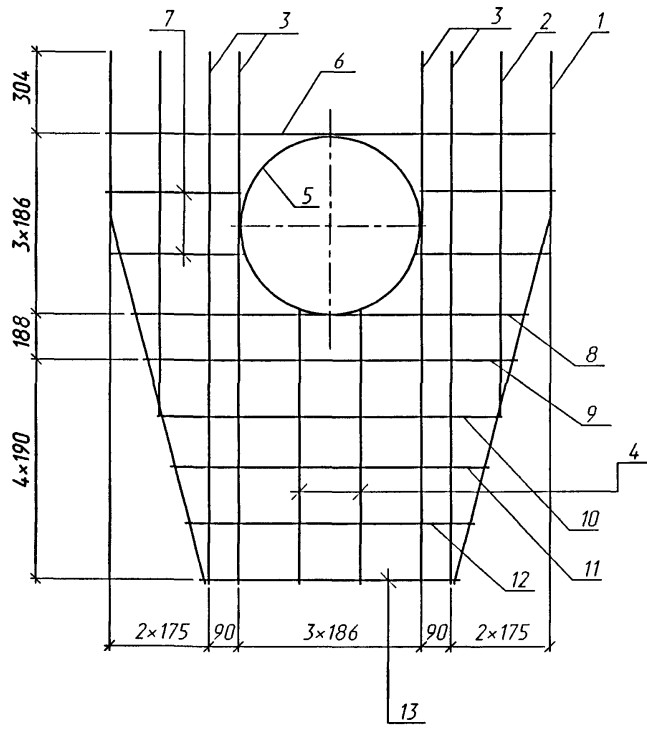
Арматура по ГОСТ 5781-82 из стали класса А-І марки СтЗсп.



1. Соединение стержней в каркасе производится с помощью контактной точечной электросварки по ГОСТ 14098-91.
2. Применение ручной дуговой сварки не допускается.
3. Допускается производить соединение стержней в каркасе вязальной проволокой.

Инд.№подл. Подпись и дата. Взам.инв.№

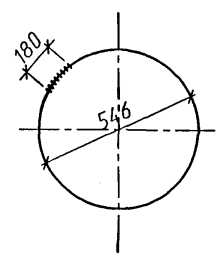
1484.1-33					
Изм.	Кол.ч.	Лист	№ док.	Подпись	Дата
Разработал	Еременко	6/8			
Проверил	Коен В.	Коен			
Нач.пр.гр.	Чупарова				
Гл.инж.пр.	Коен Б.				
Н. контр.	Коен Б.				
Сетка С 41				Стадия	Лист
				Р	1



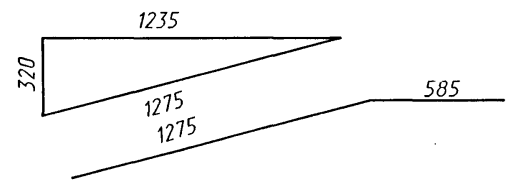
Марка сетки	Поз.	Наименование	Кол.	Масса ед., кг	Масса сетки, кг
С 42	1	∅6 А-І, l=1860	2	0.41	6.0
	2	l=1265	2	0.28	
	3	l=1820	4	0.40	
	4	l=970	2	0.22	
	5	l=1890	1	0.42	
	6	l=1470	1	0.33	
	7	l=460	4	0.10	
	8	l=1330	1	0.30	
	9	l=1230	1	0.27	
	10	l=1130	1	0.25	
	11	l=1030	1	0.23	
	12	l=920	1	0.20	
	13	l=820	1	0.18	

Арматура по ГОСТ 5781-82 из стали класса А-І марки Ст3сп.

Поз.5



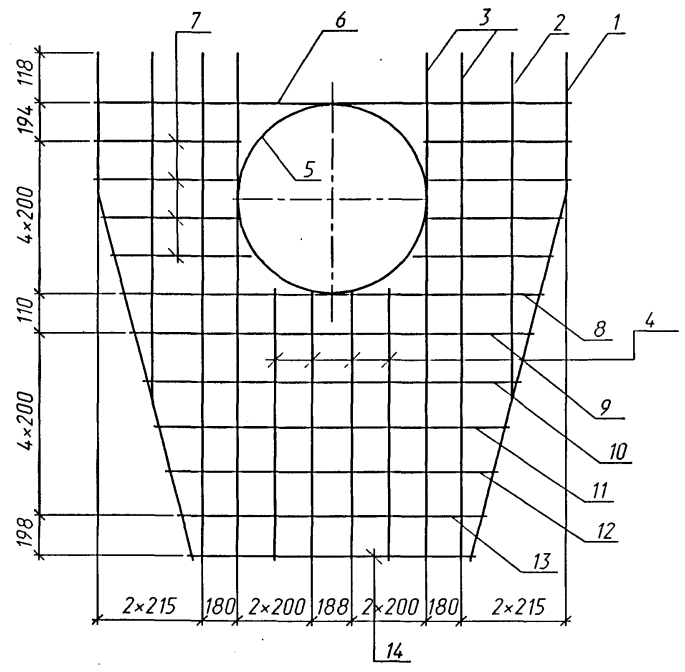
Поз.1



1. Соединение стержней в сетке производится с помощью контактной точечной электросварки по ГОСТ 14098-91.
2. Применение ручной дуговой сварки не допускается.
3. Допускается производить соединение стержней в сетке вязальной проволокой.

Инв.№ подл. Подпись и дата Взам. инв. №

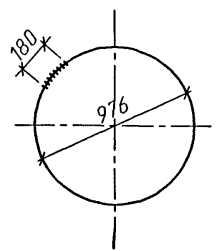
						1484.1-34			
Изм.	Колуч.	Лист	№ док.	Подпись	Дата	Сетка С 42	Стация	Лист	Листов
Разработал	Еременко	ЕШ					Р		1
Проверил	Коев В.	Коев							
Нач. пр. гр.	Чупарнова	Чуп							
Гл. инж. пр.	Коев Б.	Коев							
Н. контр.	Коев Б.	Коев							



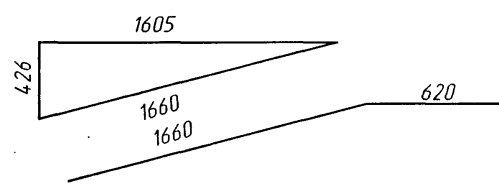
Марка сетки	Поз.	Наименование	Кол.	Масса ед., кг	Масса сетки, кг
С 43	1	φ6 А-І, l=2280	2	0.51	9.6
	2	l=1460	2	0.32	
	3	l=2230	4	0.50	
	4	l=1130	4	0.25	
	5	l=3240	1	0.72	
	6	l=2230	1	0.50	
	7	l=630	8	0.14	
	8	l=1970	1	0.44	
	9	l=1900	1	0.42	
	10	l=1800	1	0.40	
	11	l=1690	1	0.38	
	12	l=1590	1	0.35	
	13	l=1480	1	0.33	
	14	l=1370	1	0.30	

Арматура по ГОСТ 5781-82 из стали класса А-І марки СтЗсп.

Поз.5



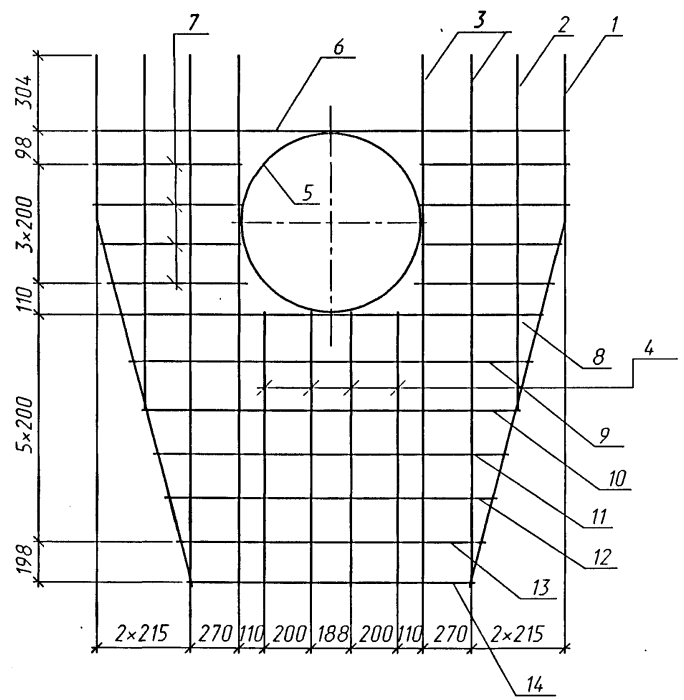
Поз.1



1. Соединение стержней в сетке производится с помощью контактной точечной электросварки по ГОСТ 14098-91.
2. Применение ручной дуговой сварки не допускается.
3. Допускается производить соединение стержней в сетке вязальной проволокой.

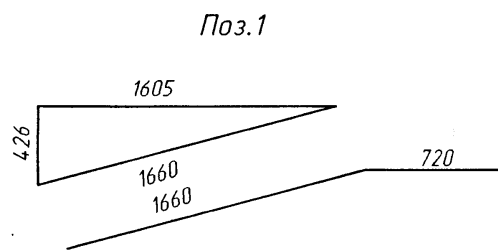
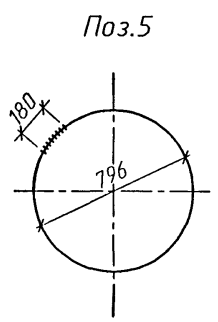
Инв.№ подл. Подпись и дата Взам.инв.№

				1484.1-35		
Изм.	Кол.ч.	Лист	№ док.	Подпись	Дата	Сетка С 43
Разработал		Еременко		<i>Ер</i>		
Проверил		Коен В.		<i>Коен</i>		
На ч.пр.гр.		Чупарнова		<i>Чуп</i>		
Гл.инж.пр.		Коен Б.		<i>Коен</i>		
Н. контр.		Коен Б.		<i>Коен</i>		
				Стадия	Лист	Листов
				Р		1




Марка сетки	Поз.	Наименование	Кол.	Масса ед., кг	Масса сетки, кг
С 44	1	∅6 А-І, l=2380	2	0.53	9.9
	2	l=1540	2	0.34	
	3	l=2320	4	0.52	
	4	l=1220	4	0.27	
	5	l=2680	1	0.59	
	6	l=2230	1	0.50	
	7	l=710	8	0.16	
	8	l=2000	1	0.44	
	9	l=1900	1	0.42	
	10	l=1800	1	0.40	
	11	l=1690	1	0.38	
	12	l=1590	1	0.35	
	13	l=1480	1	0.33	
	14	l=1370	1	0.30	

Арматура по ГОСТ 5781-82 из стали класса А-І марки СтЗсп.



1. Соединение стержней в сетке производится с помощью контактной точечной электросварки по ГОСТ 14098-91.
2. Применение ручной дуговой сварки не допускается.
3. Допускается производить соединение стержней в сетке вязальной проволокой.

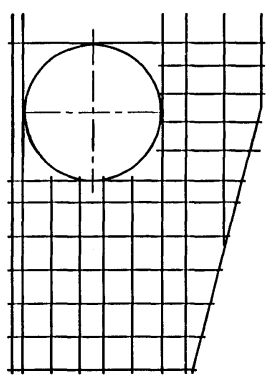
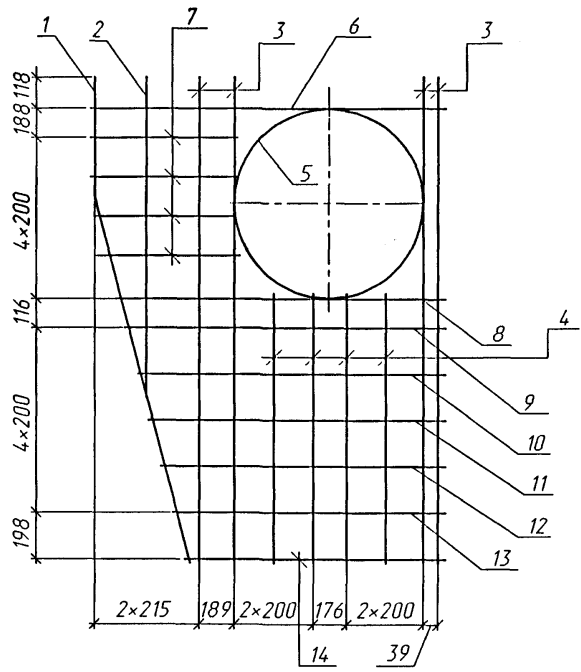
Инд.№ подл. Подпись и дата. Взам.инд.№

					1484.1-36				
Изм.	Кол.ч.	Лист	№ док.	Подпись	Дата	Сетка С 44	Стadia	Лист	Листов
Разработал		Еременко		<i>Ер</i>			Р		1
Проверил		Коен В.		<i>Коен</i>					
Нач.пр.гр.		Чупарнова		<i>Чуп</i>					
Гл.инж.пр.		Коен Б.		<i>Коен</i>					
Н. контр.		Коен Б.		<i>Коен</i>					
									

С 45л

С 45п

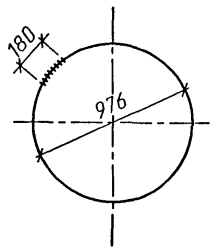
(зеркальное отражение)



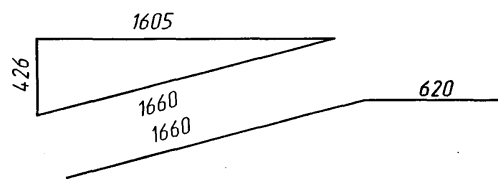
Марка сетки	Поз.	Наименование	Кол.	Масса ед., кг	Масса сетки, кг
С 45л(п)	1	∅6 А-І, l=2280	1	0.51	7.6
	2	l=1440	1	0.32	
	3	l=2230	4	0.49	
	4	l=1130	4	0.25	
	5	l=3240	1	0.72	
	6	l=1650	1	0.37	
	7	l=640	4	0.14	
	8	l=1520	1	0.34	
	9	l=1490	1	0.33	
	10	l=1440	1	0.32	
	11	l=1390	1	0.31	
	12	l=1330	1	0.30	
	13	l=1280	1	0.28	
	14	l=1230	1	0.27	

Арматура по ГОСТ 5781-82 из стали класса А-І марки Ст3сп.

Поз.5



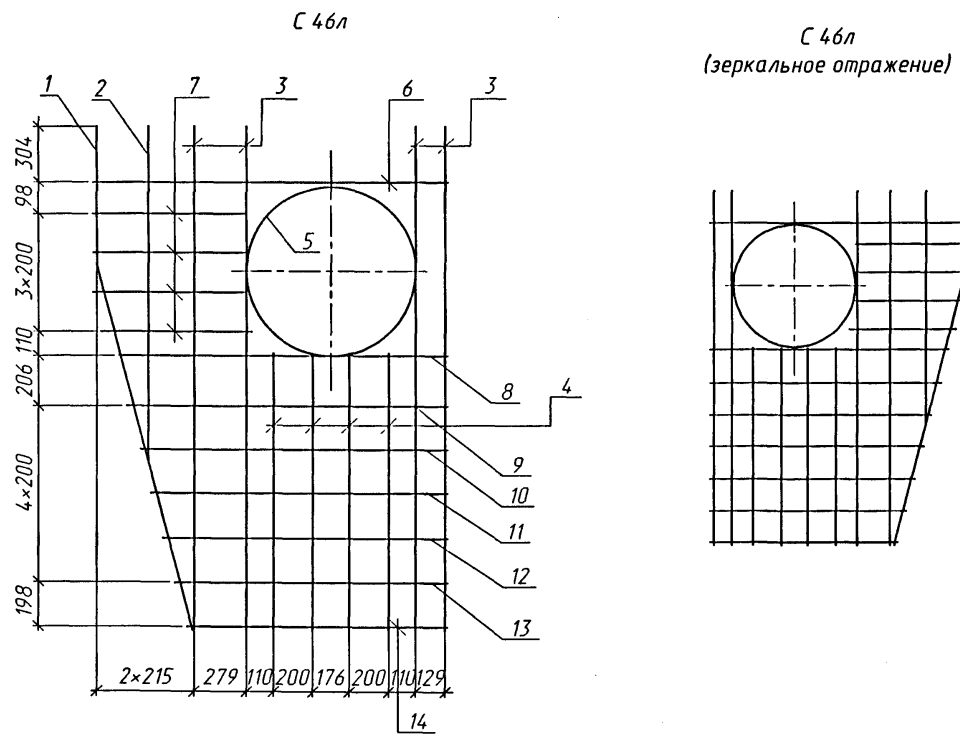
Поз.1



1. Соединение стержней в сетке производится с помощью контактной точечной электросварки по ГОСТ 14098-91.
2. Применение ручной дуговой сварки не допускается.
3. Допускается производить соединение стержней в сетке вязальной проволокой.

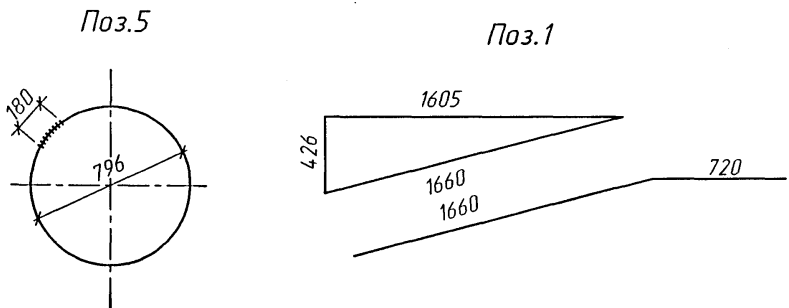
Инв. № подл. Подпись и дата. Взам. инв. №

						1484.1-37			
Изм.	Колуч.	Лист	№ док.	Подпись	Дата	Сетка С 45л(п)	Стадия	Лист	Листов
							Р		1
Разработал	Еременко			<i>Ем</i>					
Проверил	Коен В.			<i>Квен</i>					
Нач. пр. гр.	Чупарнова			<i>Чуп</i>					
Гл. инж. пр.	Коен Б.			<i>Квен</i>					
Н. контр.	Коен Б.			<i>Квен</i>					



Марка сетки	Поз.	Наименование	Кол.	Масса ед., кг	Масса сетки, кг
С 46л(п)	1	φ6 А-I, l=2380	1	0.53	7.8
	2	l=1520	1	0.34	
	3	l=2320	4	0.52	
	4	l=1220	4	0.27	
	5	l=2680	1	0.59	
	6	l=1650	1	0.37	
	7	l=730	4	0.16	
	8	l=1550	1	0.34	
	9	l=1490	1	0.33	
	10	l=1440	1	0.32	
	11	l=1390	1	0.31	
	12	l=1330	1	0.30	
	13	l=1280	1	0.28	
	14	l=1230	1	0.27	

Арматура по ГОСТ 5781-82 из стали класса А-I марки Ст3сп.

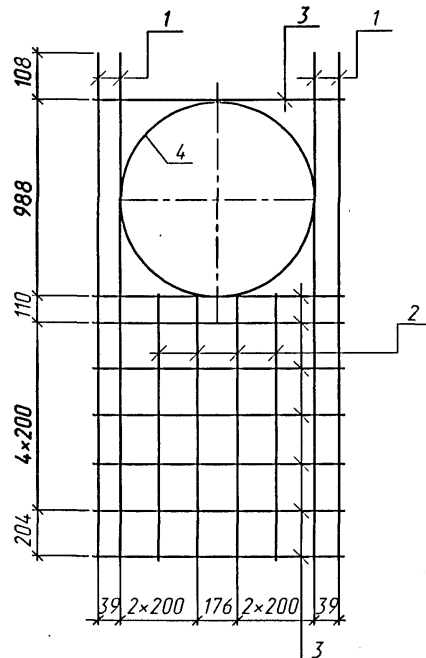


1. Соединение стержней в сетке производится с помощью контактной точечной электросварки по ГОСТ 14098-91.
2. Применение ручной дуговой сварки не допускается.
3. Допускается производить соединение стержней в сетке вязальной проволокой.

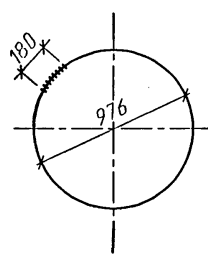
Инв. № подл. | Подпись и дата | Взам. инв. №

						1484.1-38			
Изм.	Кол.ч.	Лист	№ док.	Подпись	Дата	Сетка С 46л(п)	Стация	Лист	Листов
Разработал		Еременко		<i>ЕК</i>			Р		1
Проверил		Коен В.		<i>Коен</i>					
Нач. пр. гр.		Чпарнова		<i>ЧП</i>					
Гл. инж. пр.		Коен Б.		<i>Коен</i>					
Н. контр.		Коен Б.		<i>Коен</i>					





Поз.4



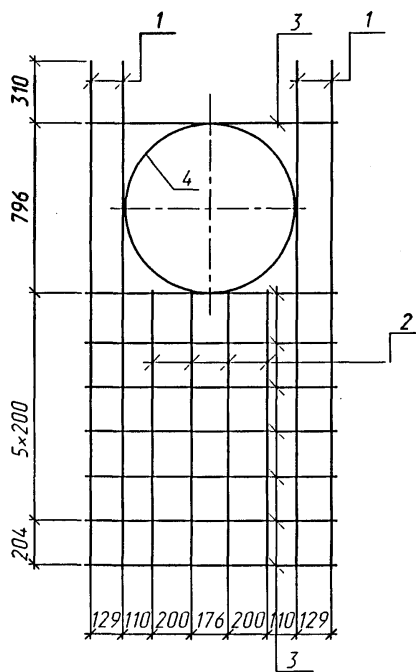
Марка сетки	Поз.	Наименование	Кол.	Масса ед., кг	Масса сетки, кг
С 47	1	∅6 А-І, l=2220	4	0.50	5.6
	2	l=1140	4	0.25	
	3	l=1070	8	0.24	
	4	l=3240	1	0.72	

Арматура по ГОСТ 5781-82 из стали класса А-І марки СтЗсп.

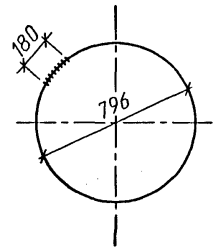
1. Соединение стержней в сетке производится с помощью контактной точечной электросварки по ГОСТ 14098-91.
2. Применение ручной дуговой сварки не допускается.
3. Допускается производить соединение стержней в сетке вязальной проволокой.

Инд.№ подл. Подпись и дата Взам.инв.№

1484.1-39					
Изм.	Кол.ч.	Лист	№ док.	Подпись	Дата
Разработал	Еременко	Ер			
Проверил	Коен В.	Кое			
Нач.пр.гр.	Чупарнова	Ч			
Гл.инж.пр.	Коен Б.	К			
Н. контр.	Коен Б.	К			
Сетка С 47				Стадия	Лист
				Р	1



Поз.4



Марка сетки	Поз	Наименование	Кол	Масса ед., кг	Масса сетки, кг
С 48	1	∅6 А-І, l=2320	4	0.52	5.7
	2	l=1230	4	0.27	
	3	l=1070	8	0.24	
	4	l=2680	1	0.60	

Арматура по ГОСТ 5781-82 из стали класса А-І марки Ст3сп.

1. Соединение стержней в сетке производится с помощью контактной точечной электросварки по ГОСТ 14098-91.
2. Применение ручной дуговой сварки не допускается.
3. Допускается производить соединение стержней в сетке вязальной проволокой.

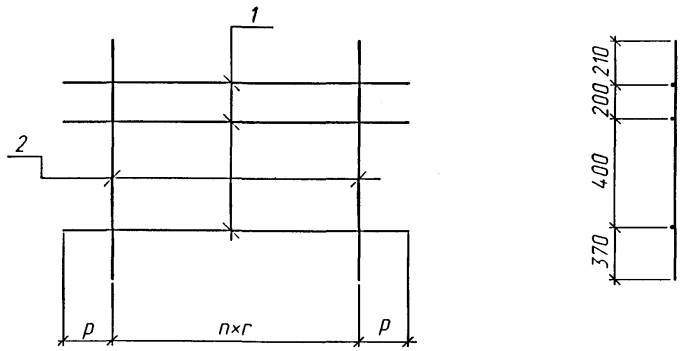
Инв.№ подл. Подпись и дата Взам. инв. №

						1484.1-40			
Изм.	Колуч.	Лист	№ док.	Подпись	Дата	Сетка С 48	Стadia	Лист	Листов
Разработал	Еременко	ЕП					Р		1
Проверил	Коев В.	Кост							
Нач. пр. гр.	Чупарнова	Ч							
Гл. инж. пр.	Коев Б.	К							
Н. контр.	Коев Б.	К							



Спецификация элементов на сетку

Марка сетки	Поз.	Наименование	Кол.	Масса ед., кг	Масса сетки, кг
С 49	1	∅8 А-І, l=1180	3	0.47	3.8
	2	l=1180	5	0.47	
С 50	1	∅8 А-І, l=1380	3	0.55	4.0
	2	l=1180	5	0.47	
С 51	1	∅8 А-І, l=1720	3	0.68	5.3
	2	l=1180	7	0.47	
С 52	1	∅8 А-І, l=2060	3	0.81	6.7
	2	l=1180	9	0.47	
С 53	1	∅8 А-І, l=2700	3	1.07	8.4
	2	l=1180	11	0.47	



Арматура по ГОСТ 5781-82 из стали класса А-І марки Ст3сп.

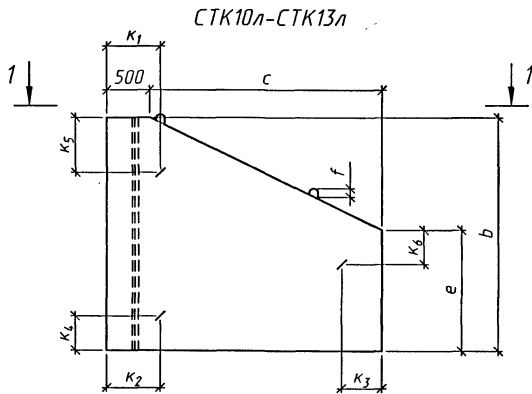
Таблица 1

Марка сетки	Размеры, мм		
	n, шт	p	r
С 49	4	242	174
С 50	4	274	208
С 51	6	281	193
С 52	8	294	184
С 53	10	300	210

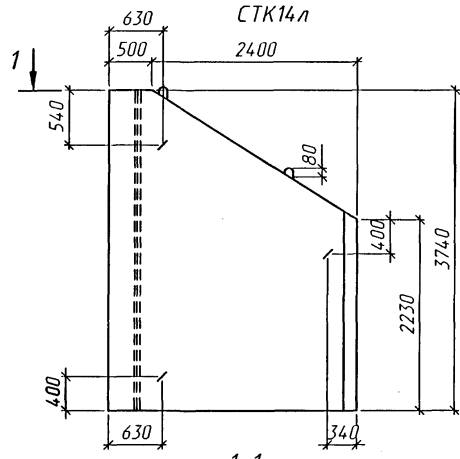
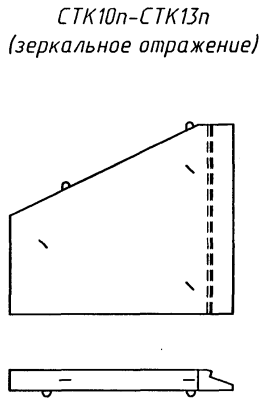
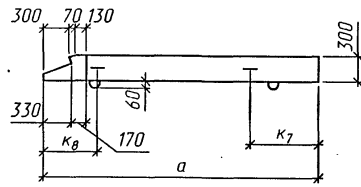
1. Соединение стержней в сетке производится с помощью контактной точечной электросварки по ГОСТ 14098-91.
2. Применение ручной дуговой сварки не допускается.
3. Допускается производить соединение стержней в сетке вязальной проволокой.

Инд. № подл. Подпись и дата. Взам. инд. №

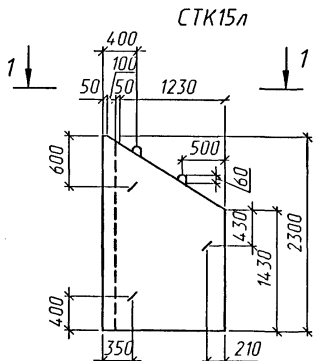
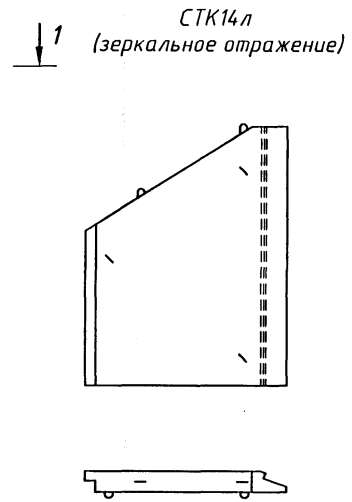
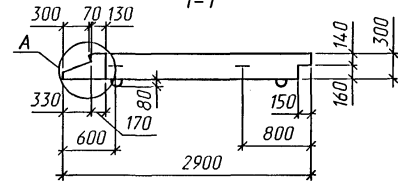
1484.1-41					
Изм.	Колуч.	Лист	№ док.	Подпись	Дата
Разработал	Еременко	ЕЖ			
Проверил	Кучанова	КЧ			
Нач. пр. гр.	Читарнова	ЧЧ			
Гл. инж. пр.	Коен Б.	КО			
Н. контр.	Коен Б.	КО			
Сетка С 49 - С 53				Стадия	Лист
				Р	1



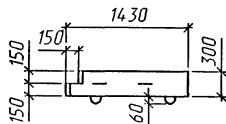
1-1



1-1



1-1

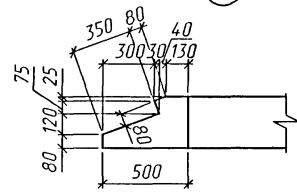


СТК15л
(зеркальное отражение)



Марка блока	Размеры, мм												
	a	b	c	e	k ₁	k ₂	k ₃	k ₄	k ₅	k ₆	k ₇	k ₈	f
СТК10лп	1850	2270	1350	1420	530	530	280	400	470	170	450	550	60
СТК11лп	2200	2470	1700	1410	630	630	340	400	600	410	600	600	60
СТК12лп	2700	2790	2200	1410	630	630	300	400	540	350	800	600	80
СТК13лп	3220	3110	2720	1410	630	630	470	400	640	400	800	600	80

А



Материал блоков бетон марки В30, водонепроницаемостью W6, морозостойкостью F200-300 в зависимости от климатических условий района строительства.

Инв. № подл. Подпись и дата. Взам. инв. №

1484.1-42

Изм.	Колуч.	Лист	№ док.	Подпись	Дата
Разработал	Еременко				
Проверил	Кучанова				
Нач. пр. гр.	Чупарнова				
Гл. инж. пр.	Коен Б.				
Н. контр.	Коен Б.				

Стенка откосная
СТК10л(п) - СТК15л(п).
Опалубочный чертеж

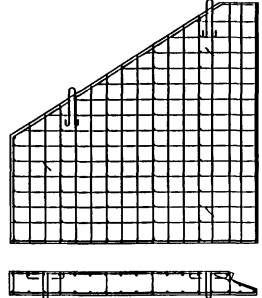
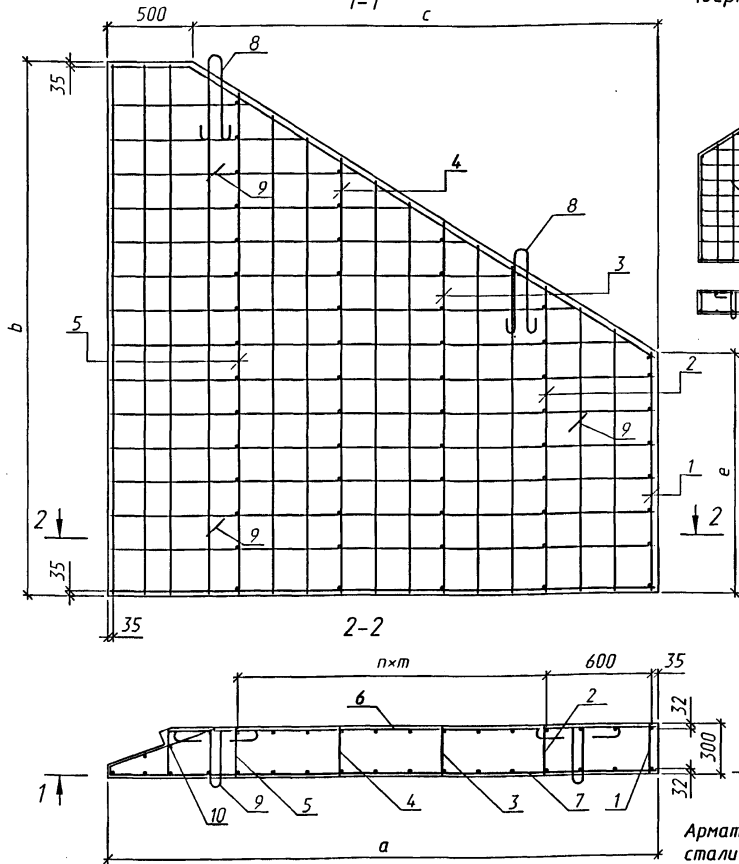
Стация	Лист	Листов
Р		1

СТК10л - СТК13л

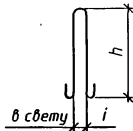
1-1

СТК10п - СТК13п

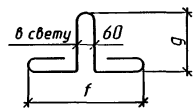
(зеркальное отражение)



Поз.8



Поз.9



Арматура по ГОСТ 5781-82 из стали класса А-I марки СтЗсп.

Таблица 1

Примечание см. на док. - 44.

Марка блока	Размеры, мм									n, шт.
	a	b	c	e	f	g	h	i	m	
СТК10л(п)	1850	2270	1350	1420	392	270	340	60	400	1
СТК11л(п)	2200	2470	1700	1410	392	270	380	60	600	1
СТК12л(п)	2700	2790	2200	1410	392	270	440	80	600	2
СТК13л(п)	3220	3110	2720	1410	420	300	480	80	600	3

Спецификация элементов на блок

Поз	Наименование	Кол. на блок СТК				Обозначение документа
		10л(п)	11л(п)	12л(п)	13л(п)	
1	Каркас КР 9	1	1	1	1	1484.1-46
2	Каркас КР 10	1	1	1	1	
3	Каркас КР 11	1	-	-	-	
	КР 12	-	1	1	1	
4	Каркас КР 13	-	-	1	1	
5	Каркас КР 14	-	-	-	1	
6	Сетка С 54л(п)	1	-	-	-	1484.1-47
	С 55л(п)	-	1	-	-	1484.1-48
	С 56л(п)	-	-	1	-	1484.1-49
	С 57л(п)	-	-	-	1	1484.1-50
7	Сетка С 58л(п)	1	-	-	-	1484.1-51
	С 59л(п)	-	1	-	-	1484.1-52
	С 60л(п)	-	-	1	-	1484.1-53
	С 61л(п)	-	-	-	1	1484.1-54
8	φ14 А-I, l=970, 1.17 кг	2	-	-	-	
	φ16 А-I, l=1070, 1.69 кг	-	2	-	-	
	φ18 А-I, l=1260, 2.52 кг	-	-	2	-	
	φ20 А-I, l=1360, 3.36 кг	-	-	-	2	
9	φ14 А-I, l=1110, 1.34 кг	3	3	3	-	
	φ16 А-I, l=1220, 1.93 кг	-	-	-	3	
10	φ8 А-I, l=2230, 0.88 кг	1	-	-	-	
	l=2430, 0.96 кг	-	1	-	-	
	l=2750, 1.09 кг	-	-	1	-	
	l=3070, 1.21 кг	-	-	-	1	
	Бетон В 30, м ³	0.98	1.24	1.67	2.16	
	Масса блока, т	2.5	3.1	4.2	5.4	

1484.1-43

Изм.	Кол.	Лист	№ док.	Подпись	Дата
				Еременко	
				Кучанова	
				Чурнова	
				Коев Б.	
				Коев Б.	

Стенка откосная
СТК10л(п) - СТК13л(п).
Сборочный чертеж

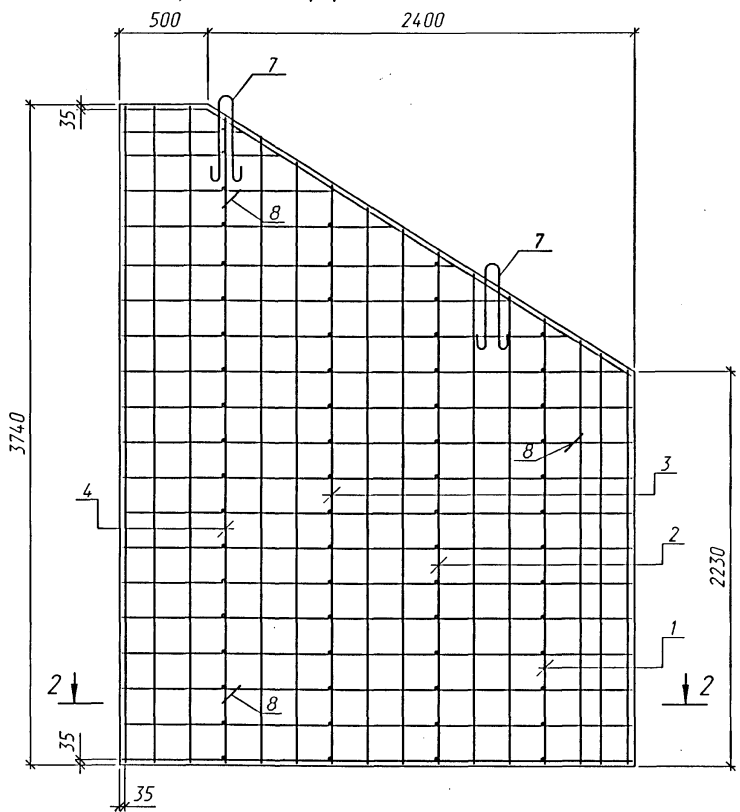
Стадия	Лист	Листов
Р	1	1



Инв.№ подл. Подпись и дата. Взам. инв. №

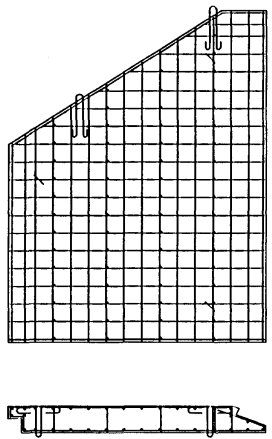
СТК14л

1-1

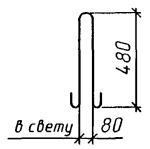


СТК14п

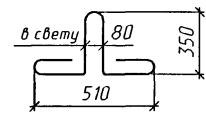
(зеркальное отражение)



Поз.7



Поз.8

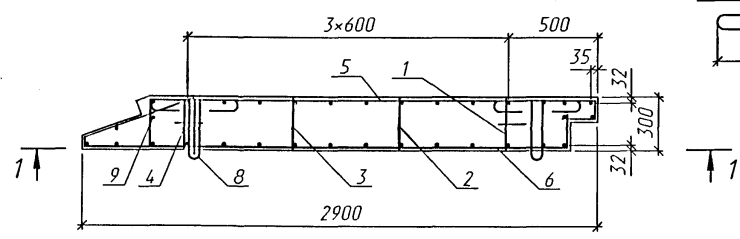


Поз.	Наименование	Кол.	Обозначение документа
1	Каркас КР 13	1	1484.1-46
2	Каркас КР 14	1	
3	Каркас КР 15	1	
4	Каркас КР 16	1	
5	Сетка С 62л(п)	1	1484.1-55
6	Сетка С 63л(п)	1	1484.1-56
7	Ø20 А-І, l=1360, 3.36 кг	2	
8	Ø18 А-І, l=1450, 2.90 кг	3	
9	Ø8 А-І, l=3700, 1.46 кг	1	
	Бетон В 30, м ³	2.48	
	Масса блока, т	6.2	

Арматура по ГОСТ 5781-82 из стали класса А-І марки Ст3сп.

1. Соединение арматурных изделий в каркас производится с помощью контактной точечной электросварки по ГОСТ14098-91 или вязальной проволокой.
2. Применение ручной дуговой сварки не допускается.

2-2




1484.1-44

Изм.	Кол.	Лист	№ док.	Подпись	Дата
Разработал		Еременко		<i>Ер</i>	
Проверил		Кичанова		<i>К</i>	
Нач.пр.гр.		Чупарнова		<i>Ч</i>	
Гл.инж.пр.		Коен Б.		<i>К</i>	
Н. контр.		Коен Б.		<i>К</i>	

Стенка откосная
СТК14л(п).
Сборочный чертеж

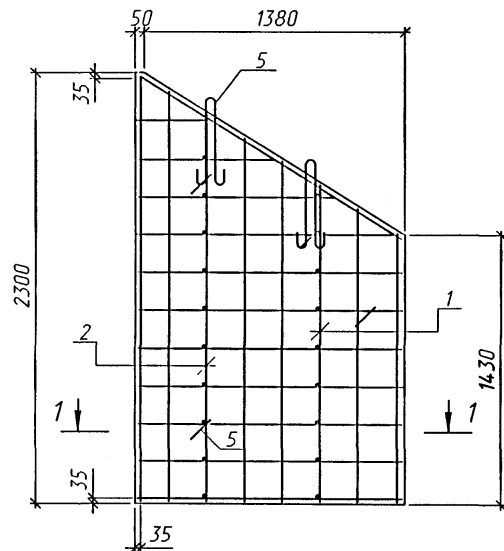
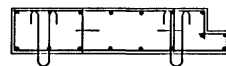
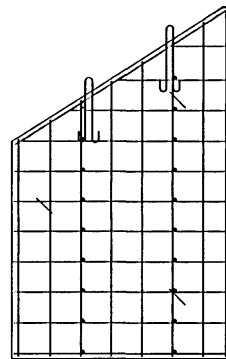
Стадия	Лист	Листов
Р		1



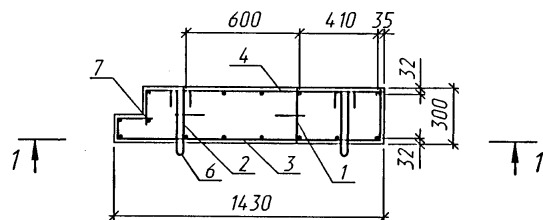
Инд.№ подл. Подпись и дата. Взам. инв.№

СТК15л

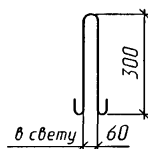
1-1

СТК15п
(зеркальное отражение)

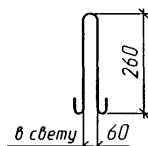
2-2



Поз.5



Поз.6



Поз.	Наименование	Кол.	Обозначение документа
1	Каркас КР 17	1	1484.1-46
2	Каркас КР 18	1	1484.1-57
3	Сетка С 64л(п)	1	1484.1-58
4	Сетка С 65л(п)	1	
5	Ø12 А-І, l=830, 0.74 кг	2	
6	Ø10 А-І, l=730, 0.45 кг	3	
7	Ø8 А-І, l=2160, 0.85 кг	1	
	Бетон В 30, м ³	0.78	
	Масса блока, т	2.0	

Арматура по ГОСТ 5781-82 из стали класса А-І марки СтЗсп.

1. Соединение арматурных изделий в каркас производится с помощью контактной точечной электросварки по ГОСТ 14098-91 или вязальной проволокой.
2. Применение ручной дуговой сварки не допускается.

1484.1-45

Изм.	Колуч.	Лист	№ док.	Подпись	Дата
				Еременко	
				Кучанова	
				Чупарнова	
				Коев Б.	
				Коев Б.	

Стенка откосная
СТК15л(п).
Сборочный чертеж

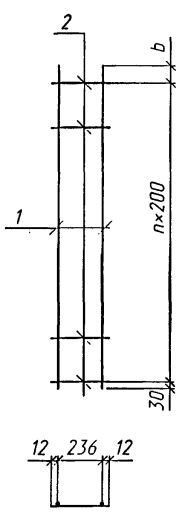
Стация	Лист	Листов
Р		1

Спецификация элементов на каркас

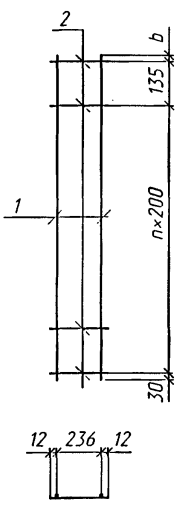
Марка каркаса	Поз.	Наименование	Кол.	Масса ед., кг	Масса каркаса, кг
КР 9	1	∅8-А-І, l=1400	2	0.55	1.9
	2	l=260	8	0.10	
КР 10	1	∅8-А-І, l=1780	2	0.70	2.3
	2	l=260	9	0.10	
КР 11	1	∅8-А-І, l=2040	2	0.81	2.6
	2	l=260	10	0.10	
КР 12	1	∅8-А-І, l=2160	2	0.85	2.8
	2	l=260	11	0.10	
КР 13	1	∅8-А-І, l=2520	2	0.99	3.3
	2	l=260	13	0.10	

Продолжение спецификации

Марка каркаса	Поз.	Наименование	Кол.	Масса ед., кг	Масса каркаса, кг
КР 14	1	∅8-А-І, l=2900	2	1.14	3.8
	2	l=260	15	0.10	
КР 15	1	∅8-А-І, l=3260	2	1.29	4.2
	2	l=260	16	0.10	
КР 16	1	∅8-А-І, l=3640	2	1.44	4.8
	2	l=260	19	0.10	
КР 17	1	∅8-А-І, l=1670	2	0.66	2.2
	2	l=260	9	0.10	
КР 18	1	∅8-А-І, l=2050	2	0.81	2.6
	2	l=260	10	0.10	



КР 9, КР 16



Арматура по ГОСТ 5781-82 из стали класса А-І марки Ст3сп.

Таблица 1

Марка каркаса	Размеры	
	b, мм	n, шт
КР 9	35	6
КР 10	150	8
КР 11	210	9
КР 12	130	10
КР 13	80	12

Продолжение табл. 1

Марка каркаса	Размеры	
	b, мм	n, шт
КР 14	60	14
КР 15	230	15
КР 16	75	17
КР 17	40	8
КР 18	220	9

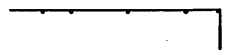
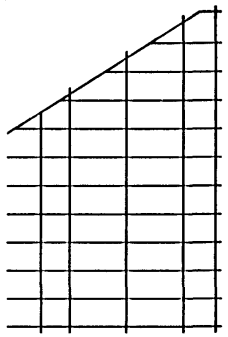
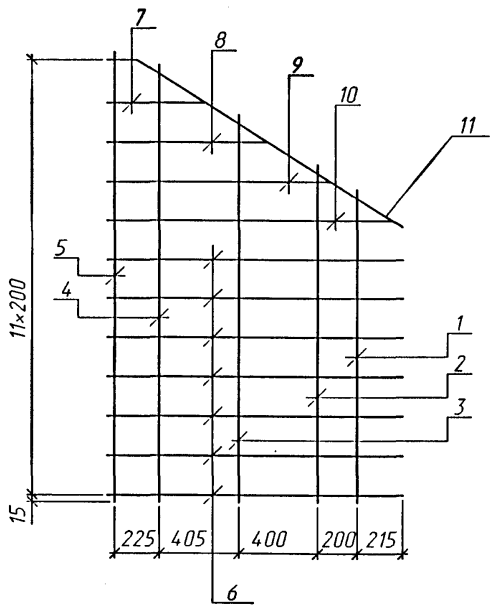
1. Соединение стержней в каркасе производится с помощью контактной точечной электросварки по ГОСТ 14098-91.
2. Применение ручной дуговой сварки не допускается.
3. Допускается производить соединение стержней в каркасе вязальной проволокой.

Инв. № подл. Подпись и дата. Взам. инв. №

1484.1-46					
Изм.	Кол.	Лист	№ док.	Подпись	Дата
Разработал	Еременко			<i>[Signature]</i>	
Проверил	Кучанова			<i>[Signature]</i>	
Нач. пр. гр.	Чупарнова			<i>[Signature]</i>	
Гл. инж. пр.	Коен Б.			<i>[Signature]</i>	
Н. контр.	Коен Б.			<i>[Signature]</i>	
Каркас арматурный КР 9 - КР 18					
Стадия	Лист	Листов			
Р		1			

С 54п
(зеркальное отражение)

С 54л



Марка сетки	Поз.	Наименование	Кол.	Масса ед., кг	Масса сетки, кг
С 54л(п)	1	∅8 А-І, l=1520	1	0.60	10.9
	2	l=1640	1	0.65	
	3	l=1890	1	0.75	
	4	l=2150	1	0.85	
	5	l=2230	1	0.88	
	6	l=1710	7	0.68	
	7	l=680	1	0.27	
	8	l=990	1	0.39	
	9	l=1310	1	0.52	
	10	l=1630	1	0.64	
	11	l=1700	1	0.67	

Арматура по ГОСТ 5781-82 из стали класса А-І марки СтЗсп.

1. Соединение стержней в сетке производится с помощью контактной точечной электросварки по ГОСТ 14098-91.
2. Применение ручной дуговой сварки не допускается.
3. Допускается производить соединение стержней в сетке вязальной проволокой.

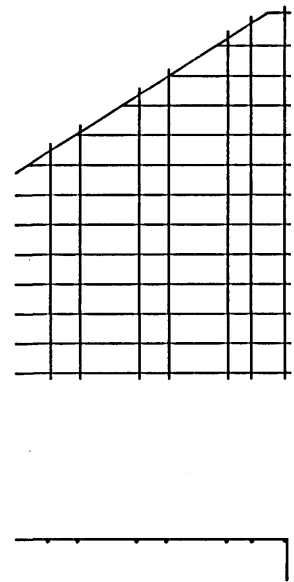
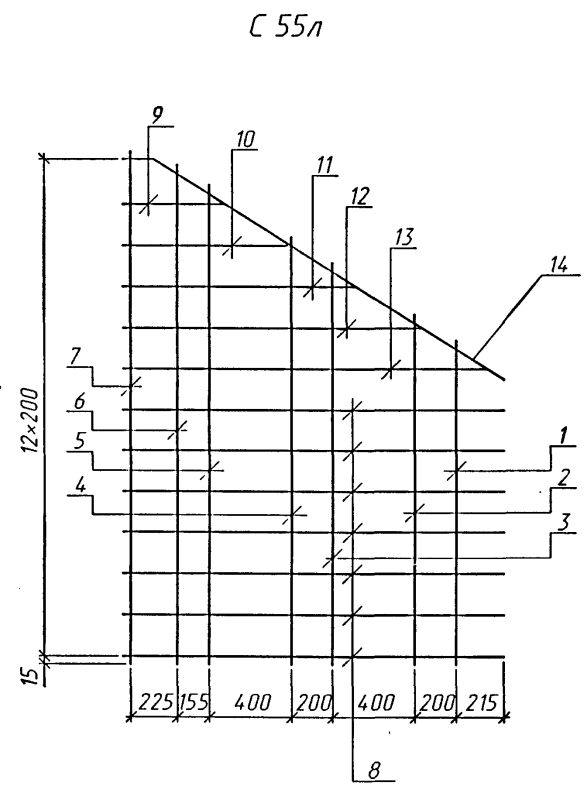
Инв.№ подл. Подпись и дата. Взам. инв. №

Поз. 6-10
l-260

Поз. 11
1590

1484.1-47			
Изм.	Кол.ч.	Лист № док.	Подпись
Разработал	Еременко	СН	
Проверил	Кучанова	СН	
Нач. пр. гр.	Чупарнова	СН	
Гл. инж. пр.	Коен Б.	СН	
Н. контр.	Коен Б.	СН	
Сетка		Стадия	Лист
С 54л(п)		Р	1

С 55л
(зеркальное отражение)



Марка сетки	Поз.	Наименование	Кол.	Масса ед., кг	Масса сетки, кг
С 55л(л)	1	∅8 А-І, l=1520	1	0.60	14.7
	2	l=1640	1	0.65	
	3	l=1890	1	0.75	
	4	l=2020	1	0.80	
	5	l=2270	1	0.90	
	6	l=2370	1	0.94	
	7	l=2430	1	0.96	
	8	l=2060	7	0.81	
	9	l=680	1	0.27	
	10	l=990	1	0.39	
	11	l=1310	1	0.52	
	12	l=1630	1	0.64	
	13	l=1950	1	0.77	
	14	l=2100	1	0.83	

Арматура по ГОСТ 5781-82 из стали класса А-І марки СтЗсп.

1. Соединение стержней в сетке производится с помощью контактной точечной электросварки по ГОСТ 14098-91.
2. Применение ручной дуговой сварки не допускается.
3. Допускается производить соединение стержней в сетке вязальной проволокой.

Поз. 8-13

l-260

Поз. 14

1990

260

110
110
93
59

1484.1-48

Изм.	Колуч.	Лист	№ док.	Подпись	Дата

Сетка
С 55л(л)

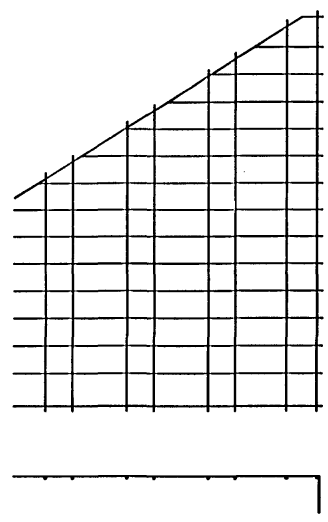
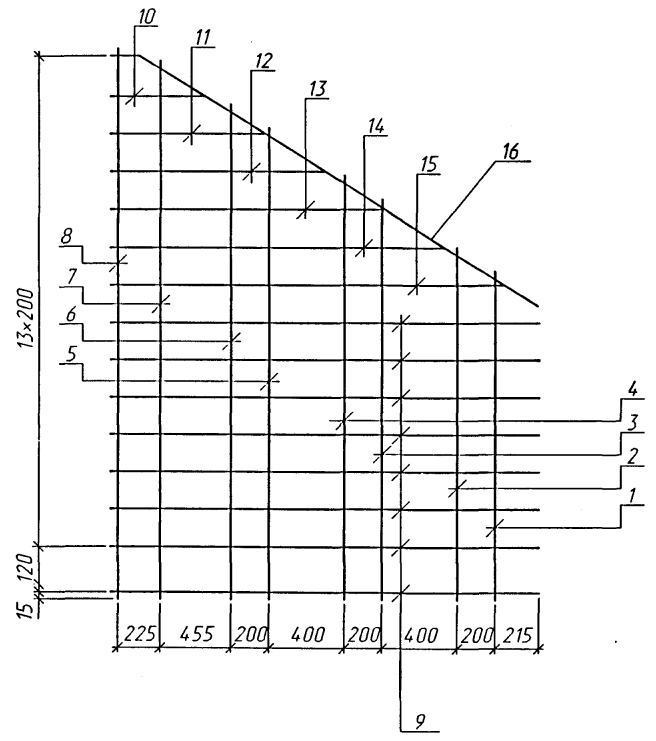
Стадия	Лист	Листов
Р		1



Инд.№ подл. Подпись и дата Взам.инд.№

С 56п
(зеркальное отражение)

С 56л



Марка сетки	Поз.	Наименование	Кол.	Масса ед., кг	Масса сетки, кг
С 56л(п)	1	∅8 А-І, l=1520	1	0.60	19.4
	2	l=1640	1	0.65	
	3	l=1890	1	0.75	
	4	l=2020	1	0.80	
	5	l=2270	1	0.90	
	6	l=2390	1	0.94	
	7	l=2680	1	1.06	
	8	l=2750	1	1.09	
	9	l=2560	8	1.01	
	10	l=680	1	0.27	
	11	l=990	1	0.39	
	12	l=1310	1	0.52	
	13	l=1630	1	0.64	
	14	l=1950	1	0.77	
	15	l=2270	1	0.89	
	16	l=2690	1	1.06	

Арматура по ГОСТ 5781-82 из стали класса А-І марки СтЗсп.

1. Соединение стержней в сетке производится с помощью контактной точечной электросварки по ГОСТ 14098-91.
2. Применение ручной дуговой сварки не допускается.
3. Допускается производить соединение стержней в сетке вязальной проволокой.

Поз.9-15

l-260

260

Поз.16

2580

110
110
93

1484.1-49

Сетка
С 56л(п)

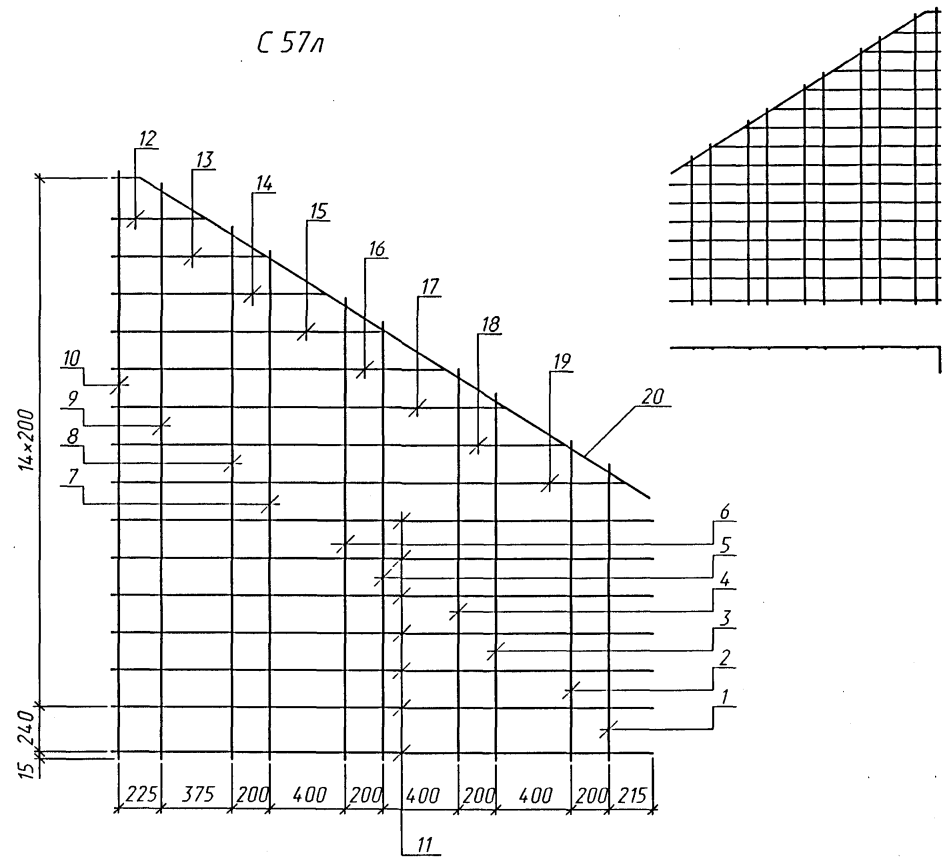
Изм.	Колуч.	Лист	№ док.	Подпись	Дата	Сетка С 56л(п)	Стадия	Лист	Листов
Разработал	Еременко	8/11					Р		1
Проверил	Кучанова								
На ч.пр.гр.	Чупарнова								
Гл.инж.пр.	Коев Б.								
Н. контр.	Коев Б.								



Инд.№ подл. Подпись и дата. Взам. инв.№

С 57п
(зеркальное отражение)

С 57л



Поз.11-19

l-260

Поз.20

3200

260

110
110
93
59

Марка сетки	Поз.	Наименование	Кол.	Масса ед., кг	Масса сетки, кг
С 57л(п)	1	∅8 А-І, l=1520	1	0.60	24.7
	2	l=1640	1	0.65	
	3	l=1890	1	0.75	
	4	l=2020	1	0.80	
	5	l=2270	1	0.90	
	6	l=2390	1	0.94	
	7	l=2650	1	1.05	
	8	l=2770	1	1.09	
	9	l=3010	1	1.19	
	10	l=3070	1	1.21	
	11	l=3080	7	1.22	
	12	l=680	1	0.27	
	13	l=990	1	0.39	
	14	l=1310	1	0.52	
	15	l=1630	1	0.64	
	16	l=1950	1	0.77	
	17	l=2270	1	0.89	
	18	l=2590	1	1.02	
	19	l=2910	1	1.15	
	20	l=3310	1	1.31	

Арматура по ГОСТ 5781-82 из стали класса А-І марки Ст3сп.

1. Соединение стержней в сетке производится с помощью контактной точечной электросварки по ГОСТ 14098-91.
2. Применение ручной дуговой сварки не допускается.
3. Допускается производить соединение стержней в сетке вязальной проволокой.


Инв.№ подл. Подпись и дата. Взам.инв.№

Изм.	Кол.ч.	Лист	№ док.	Подпись	Дата
Разработал				Еременко	
Проверил				Кучанова	
Нач.пр.гр.				Чупарнова	
Гл.инж.пр.				Коен Б.	
Н. контр.				Коен Б.	

1484.1-50

Сетка
С 57л(п)

Стация	Лист	Листов
Р		1



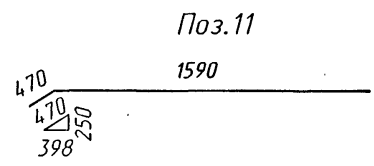
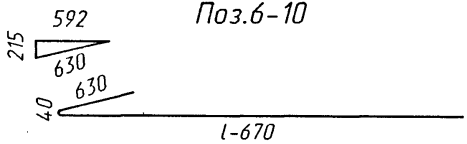
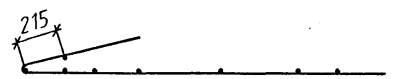
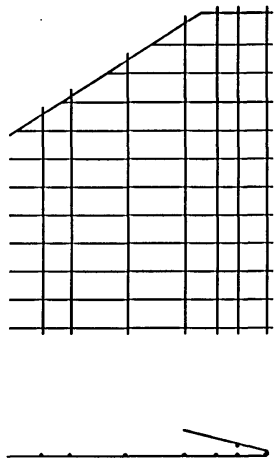
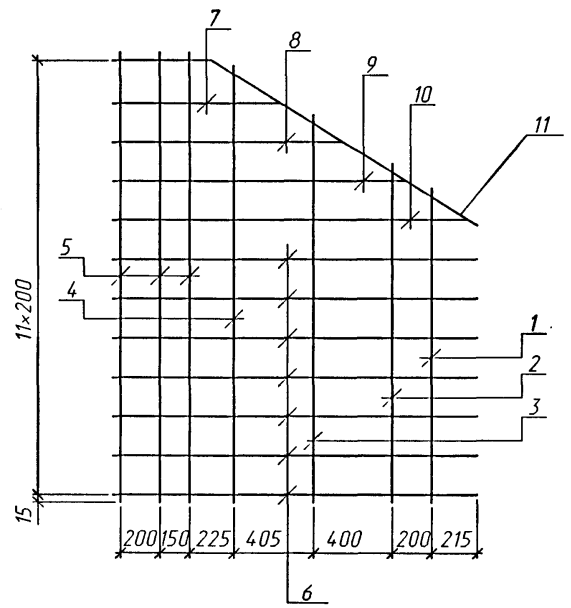
С 58п
(зеркальное отражение)

Марка сетки	Поз	Наименование	Кол	Масса ед., кг	Масса сетки, кг
С 58л(п)	1	∅8 А-І, l=1520	1	0.60	17.1
	2	l=1640	1	0.65	
	3	l=1890	1	0.75	
	4	l=2150	1	0.85	
	5	l=2230	4	0.88	
	6	l=2470	7	0.98	
	7	l=1430	1	0.56	
	8	l=1750	1	0.69	
	9	l=2070	1	0.82	
	10	l=2390	1	0.94	
	11	l=2060	1	0.81	

Арматура по ГОСТ 5781-82 из стали класса А-І марки СтЗсп.

1. Соединение стержней в сетке производится с помощью контактной точечной электросварки по ГОСТ 14098-91.
2. Применение ручной дуговой сварки не допускается.
3. Допускается производить соединение стержней в сетке вязальной проволокой.

С 58л



И-в.№ подл. Подпись и дата Взам.инв.№

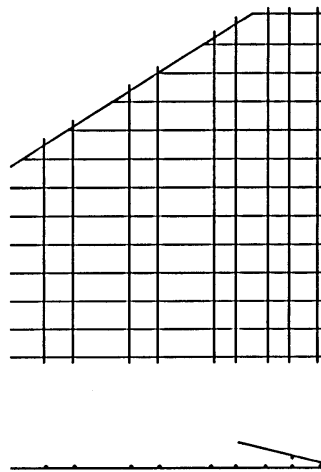
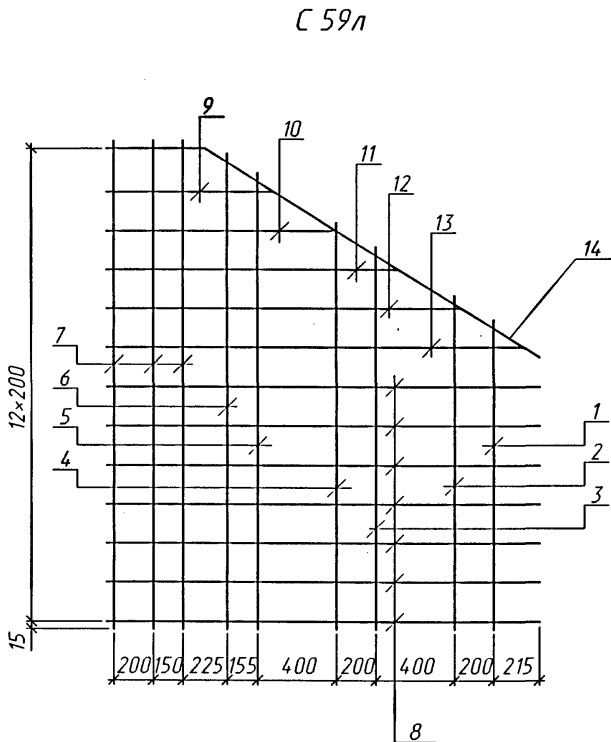
Изм.	Кол-ч	Лист	№ док.	Подпись	Дата
Разработал		Еременко			
Проверил		Кучанова			
Нач.пр.гр.		Чупарнова			
Гл.инж.пр.		Коен Б.			
Н. контр.		Коен Б.			

1484.1-51

Сетка
С 58л(п)

Стадия	Лист	Листов
Р		1

С 59п
(зеркальное отражение)

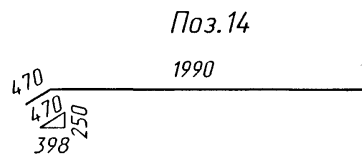
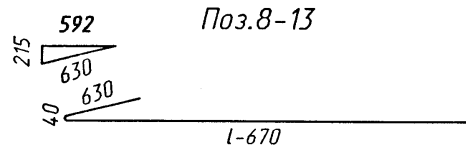


Марка сетки	Поз.	Наименование	Кол.	Масса ед., кг	Масса сетки, кг
С 59п(п)	1	φ8 А-I, l=1520	1	0.60	21.3
	2	l=1640	1	0.65	
	3	l=1890	1	0.75	
	4	l=2020	1	0.80	
	5	l=2270	1	0.90	
	6	l=2370	1	0.94	
	7	l=2430	4	0.96	
	8	l=2820	7	1.11	
	9	l=1430	1	0.56	
	10	l=1750	1	0.69	
	11	l=2070	1	0.82	
	12	l=2390	1	0.94	
	13	l=2700	1	1.07	
	14	l=2460	1	0.97	

Арматура по ГОСТ 5781-82 из стали класса А-I марки СтЗсп.

1. Соединение стержней в сетке производится с помощью контактной точечной электросварки по ГОСТ 14098-91.
2. Применение ручной дуговой сварки не допускается.
3. Допускается производить соединение стержней в сетке вязальной проволокой.

Инв. № подл. Подпись и дата. Взам. инв. №



Изм.	Кол.ч.	Лист	№ док.	Подпись	Дата
				Еременко	
				Кучанова	
				Чупарнова	
				Коен Б.	
				Коен Б.	

1484.1-52

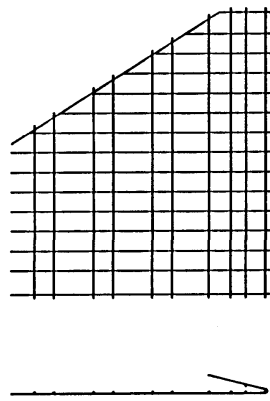
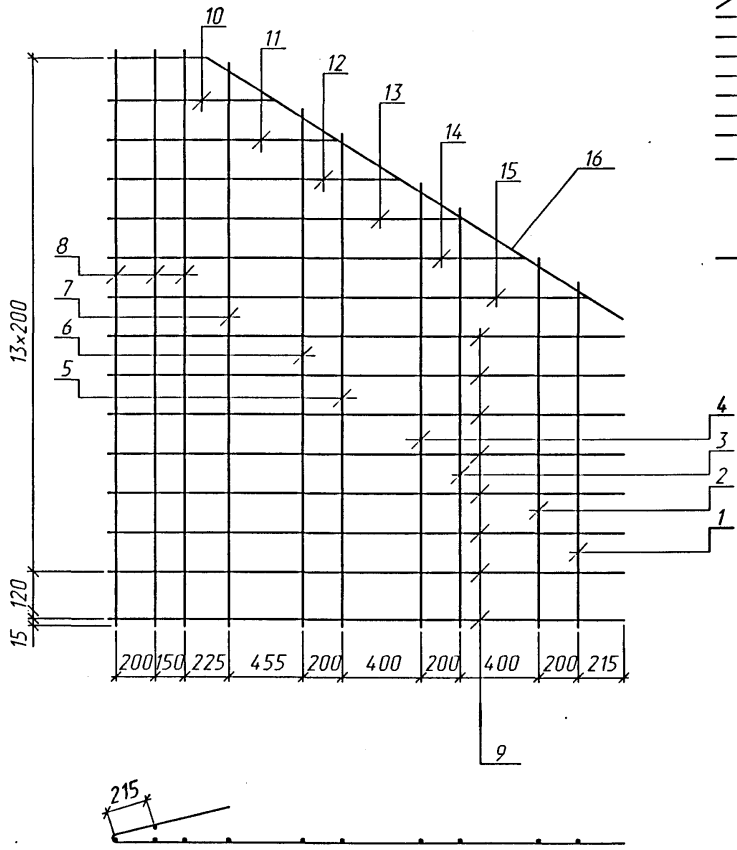
Сетка
С 59п(п)

Стадия	Лист	Листов
Р	1	1



С 60п
(зеркальное отражение)

С 60л

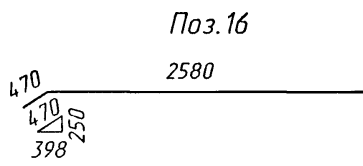
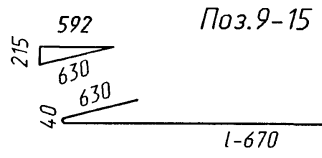


Марка сетки	Поз.	Наименование	Кол.	Масса ед., кг	Масса сетки, кг
С 60л(п)	1	∅8 А-І, l=1520	1	0.60	27.0
	2	l=1640	1	0.65	
	3	l=1890	1	0.75	
	4	l=2020	1	0.80	
	5	l=2270	1	0.90	
	6	l=2400	1	0.95	
	7	l=2680	1	1.06	
	8	l=2750	4	1.08	
	9	l=3320	8	1.31	
	10	l=1430	1	0.56	
	11	l=1750	1	0.69	
	12	l=2070	1	0.82	
	13	l=2390	1	0.94	
	14	l=2700	1	1.07	
	15	l=3020	1	1.19	
	16	l=3050	1	1.20	

Арматура по ГОСТ 5781-82 из стали класса А-І марки Ст3сп.

1. Соединение стержней в сетке производится с помощью контактной точечной электросварки по ГОСТ 14098-91.
2. Применение ручной дуговой сварки не допускается.
3. Допускается производить соединение стержней в сетке вязальной проволокой.

Инв.№ подл. Подпись и дата. Взам. инв.№



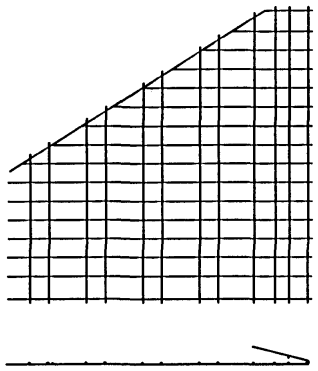
Изм.	Кол.ч.	Лист	№ док.	Подпись	Дата
				Еременко	
				Кучанова	
				Чупарнова	
				Коен Б.	
				Коен Б.	

1484.1-53

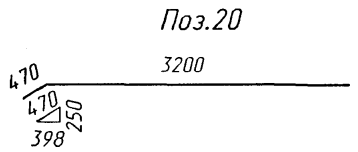
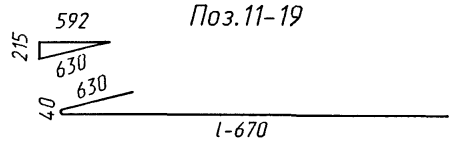
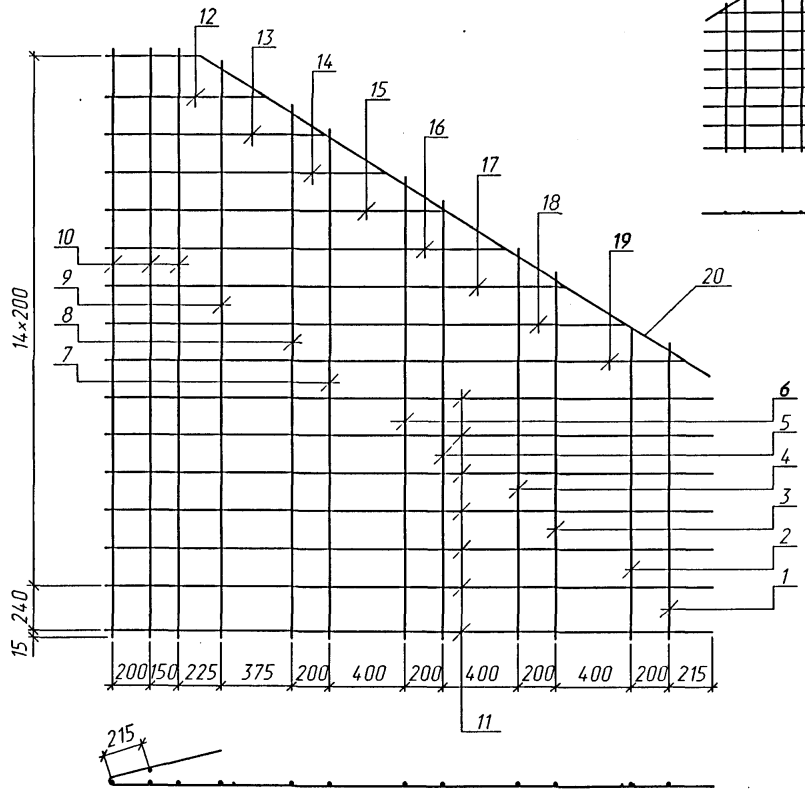
Сетка
С 60л(п)

Стадия	Лист	Листов
Р		1

С 61п
(зеркальное отражение)



С 61л



Марка сетки	Поз.	Наименование	Кол.	Масса ед., кг	Масса сетки, кг
С 61л(п)	1	∅8 А-I, l=1520	1	0.60	33.0
	2	l=1640	1	0.65	
	3	l=1890	1	0.75	
	4	l=2020	1	0.80	
	5	l=2270	1	0.90	
	6	l=2400	1	0.95	
	7	l=2640	1	1.04	
	8	l=2780	1	1.10	
	9	l=3010	1	1.19	
	10	l=3070	4	1.21	
	11	l=3840	7	1.52	
	12	l=1430	1	0.56	
	13	l=1750	1	0.69	
	14	l=2070	1	0.82	
	15	l=2390	1	0.94	
	16	l=2700	1	1.07	
	17	l=3020	1	1.19	
	18	l=3340	1	1.32	
	19	l=3660	1	1.45	
	20	l=3670	1	1.45	

Арматура по ГОСТ 5781-82 из стали класса А-I марки СтЗсп.

1. Соединение стержней в сетке производится с помощью контактной точечной электросварки по ГОСТ 14098-91.
2. Применение ручной дуговой сварки не допускается.
3. Допускается производить соединение стержней в сетке вязальной проволокой.

Изм. № подл. Подпись и дата. Взам. инв. №

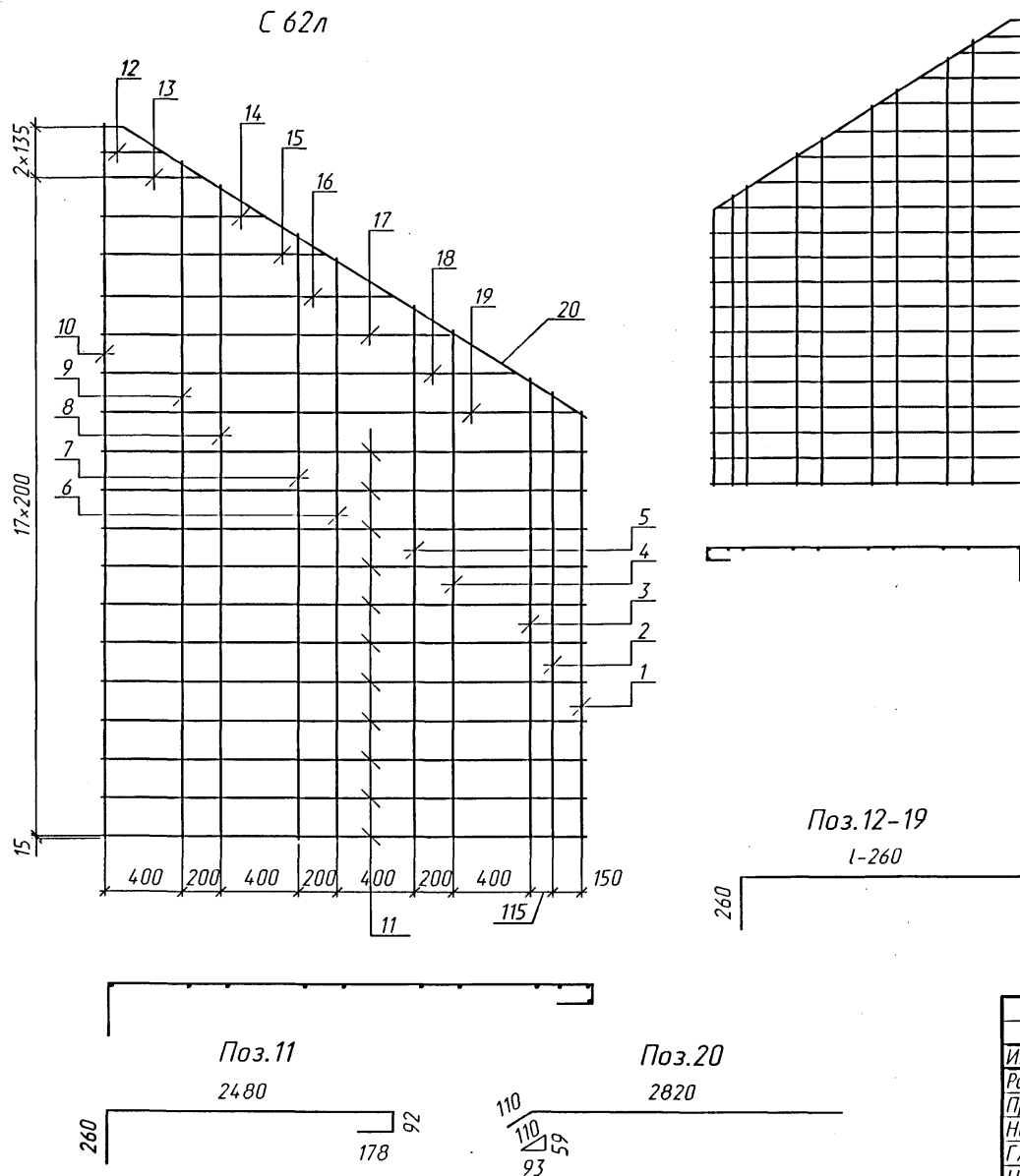
Изм.	Колуч.	Лист	№ док.	Подпись	Дата
Разработал	Еременко	6/1			
Проверил	Кучанова	6/1			
Нач. пр. гр.	Чупарнова	6/1			
Гл. инж. пр.	Коен Б.	6/1			
Н. контр.	Коен Б.	6/1			

1484.1-54

Сетка
С 61л(п)

Стация	Лист	Листов
Р	1	1

С 62п
(зеркальное отражение)



Марка сетки	Поз.	Наименование	Кол.	Масса ед., кг	Масса сетки, кг
С 62л(п)	1	∅8 А-I, l=2210	1	0.87	31.6
	2	l=2310	1	0.91	
	3	l=2380	1	0.94	
	4	l=2630	1	1.04	
	5	l=2760	1	1.09	
	6	l=3010	1	1.19	
	7	l=3140	1	1.24	
	8	l=3390	1	1.34	
	9	l=3510	1	1.39	
	10	l=3700	1	1.46	
	11	l=3010	11	1.19	
	12	l=560	1	0.22	
	13	l=770	1	0.30	
	14	l=1090	1	0.43	
	15	l=1400	1	0.55	
	16	l=1720	1	0.68	
	17	l=2040	1	0.81	
	18	l=2360	1	0.93	
	19	l=2680	1	1.06	
	20	l=2930	1	1.16	

Арматура по ГОСТ 5781-82 из стали класса А-I марки СтЗсп.

1. Соединение стержней в сетке производится с помощью контактной точечной электросварки по ГОСТ 14098-91.
2. Применение ручной дуговой сварки не допускается.
3. Допускается производить соединение стержней в сетке вязальной проволокой.

1484.1-55

Изм.	Кол.ч.	Лист № док.	Подпись	Дата
Разработал		Еременко		
Проверил		Кучанова		
Нач.пр.гр.		Чупарова		
Гл.инж.пр.		Коев Б.		
Н. контр.		Коев Б.		

Сетка
С 62л(п)

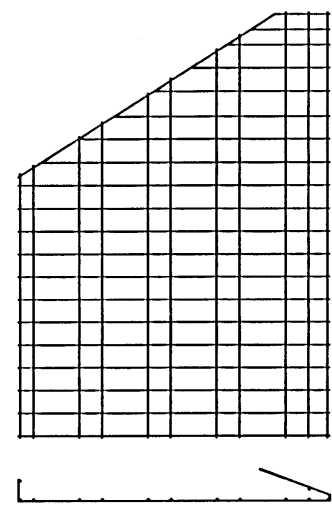
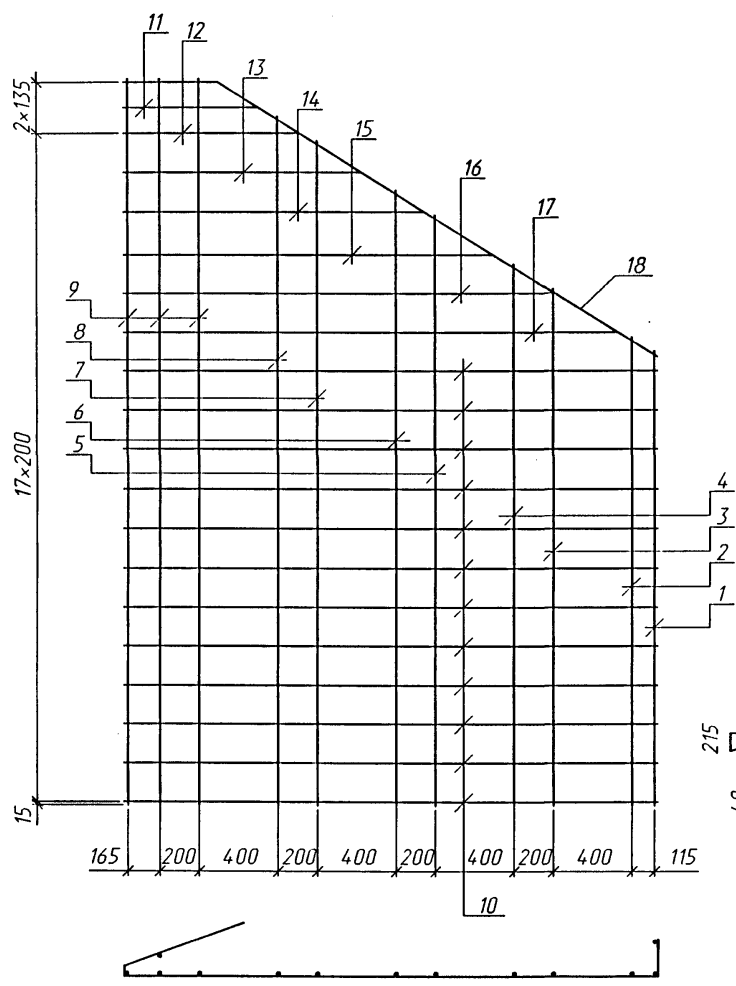
Стадия Лист Листов

Р 1

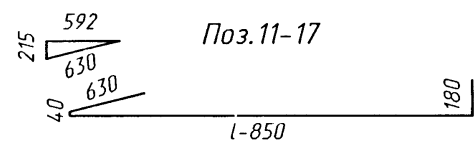


С 63л

С 63п
(зеркальное отражение)



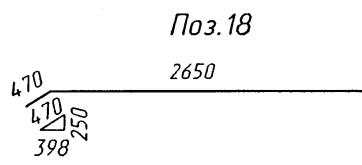
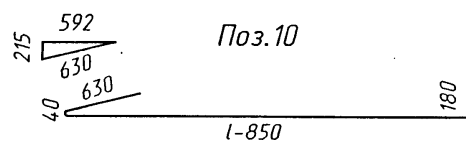
Марка сетки	Поз	Наименование	Кол	Масса ед., кг	Масса сетки, кг
С 63п(п)	1	∅8 А-і, l=2310	1	0.91	40.1
	2	l=2380	1	0.94	
	3	l=2630	1	1.04	
	4	l=2760	1	1.09	
	5	l=3010	1	1.19	
	6	l=3140	1	1.24	
	7	l=3390	1	1.34	
	8	l=3510	1	1.39	
	9	l=3700	4	1.46	
	10	l=3570	12	1.41	
	11	l=1330	1	0.53	
	12	l=1540	1	0.61	
	13	l=1860	1	0.74	
	14	l=2180	1	0.86	
	15	l=2500	1	0.99	
	16	l=2820	1	1.11	
	17	l=3130	1	1.24	
	18	l=3120	1	1.23	



Арматура по ГОСТ 5781-82 из стали класса А-і марки СтЗсп.

1. Соединение стержней в сетке производится с помощью контактной точечной электросварки по ГОСТ 14098-91.
2. Применение ручной дуговой сварки не допускается.
3. Допускается производить соединение стержней в сетке вязальной проволокой.

Инв.№ подл. Подпись и дата Взам. инв.№



Изм.	Колыч.	Лист	№ док.	Подпись	Дата

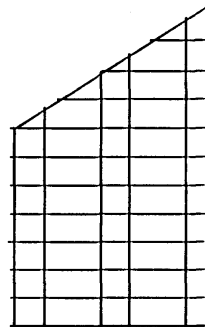
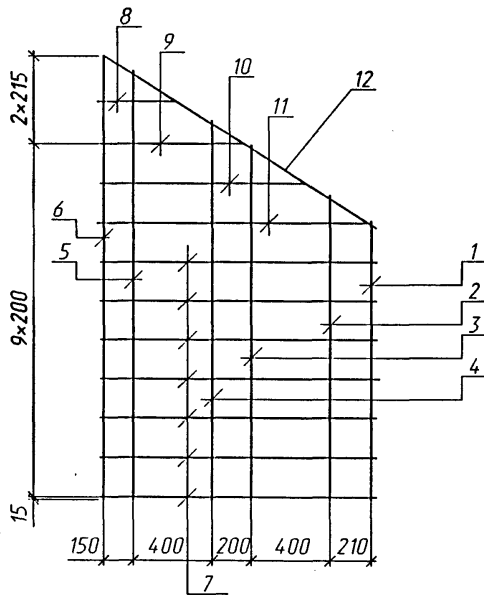
1484.1-56

Сетка
С 63п(п)

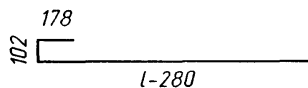
Стадия	Лист	Листов
Р		1



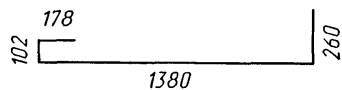
С 64л

С 64п
(зеркальное отражение)

Поз.8-11



Поз.7



Марка сетки	Поз	Наименование	Кол	Масса ед., кг	Масса сетки, кг
С 64л(п)	1	∅8 А-і, l=1410	1	0.56	12.1
	2	l=1540	1	0.60	
	3	l=1790	1	0.70	
	4	l=1910	1	0.75	
	5	l=2160	1	0.85	
	6	l=2260	2	0.89	
	7	l=1920	7	0.76	
	8	l=620	1	0.24	
	9	l=960	1	0.38	
	10	l=1280	1	0.50	
	11	l=1600	1	0.63	
	12	l=1630	1	0.64	

Арматура по ГОСТ 5781-82 из стали класса А-і марки СтЗсп.

1. Соединение стержней в сетке производится с помощью контактной точечной электросварки по ГОСТ 14098-91.
2. Применение ручной дуговой сварки не допускается.
3. Допускается производить соединение стержней в сетке вязальной проволокой.

1484.1-57

Изм.	Кол.ч.	Лист	№ док.	Подпись	Дата
Разработал	Еременко	8/1			
Проверил	Кучанова	8/1			
Нач.пр.гр.	Чупарнова	8/1			
Гл.инж.пр.	Коев Б.	8/1			
Н. контр.	Коев Б.	8/1			

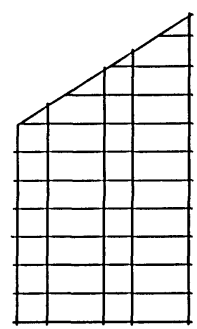
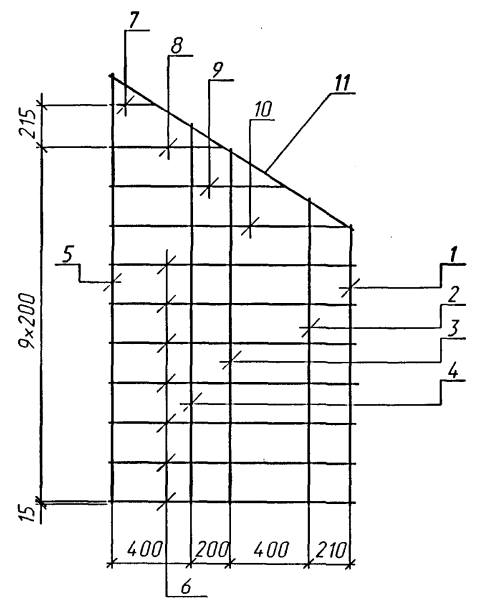
Сетка
С 64л(п)

Стадия	Лист	Листов
Р		1



С 65л

С 65л
(зеркальное отражение)

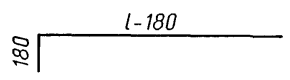


Марка сетки	Поз.	Наименование	Кол.	Масса ед., кг	Масса сетки, кг
С 65л(л)	1	∅8 А-І, l=1410	1	0.56	9.4
	2	l=1540	1	0.61	
	3	l=1790	1	0.71	
	4	l=1910	1	0.75	
	5	l=2160	1	0.85	
	6	l=1420	7	0.56	
	7	l=370	1	0.15	
	8	l=710	1	0.28	
	9	l=1030	1	0.41	
	10	l=1350	1	0.53	
	11	l=1460	1	0.58	


Арматура по ГОСТ 5781-82 из стали класса А-І марки Ст3сп.

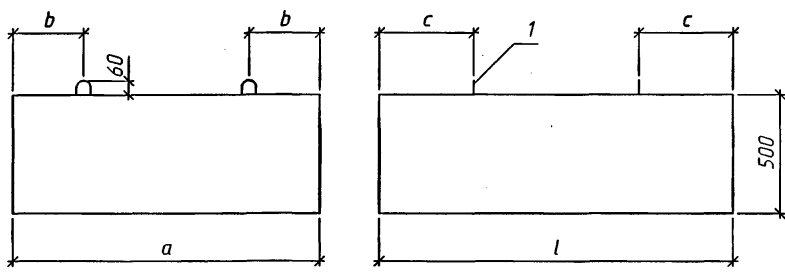
Инв.№ подл. Подпись и дата. Взам.инв.№

Поз. 6-10



1. Соединение стержней в сетке производится с помощью контактной точечной электросварки по ГОСТ 14098-91.
2. Применение ручной дуговой сварки не допускается.
3. Допускается производить соединение стержней в сетке вязальной проволокой.

				1484.1-58		
Изм.	Кол.ч.	Лист № док.	Подпись	Дата		
Разработал		Еременко	<i>Ер</i>		Стадия	Лист
Проверил		Кучанова	<i>Куч</i>		Р	1
Нач. пр. гр.		Чупарнова	<i>Чуп</i>		Сетка С 65л(л) 	
Гл. инж. пр.		Коен Б.	<i>Коен</i>			
Н. контр.		Коен Б.	<i>Коен</i>			



Поз.1

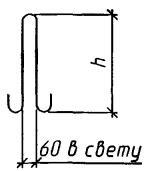


Таблица 1

Марка блока	Размеры, мм				
	a	b	c	h	l
БФ1.99	1290	320	250	310	990
БФ1.132			330		
БФ1.150			400	360	1500
БФ1.201			500		
БФ2.99			1550	390	250
БФ2.132	330	360			1320
БФ2.150	400				
БФ2.201	500	410			2010
БФ3.99	1780	450			250
БФ3.132			330	360	1320
БФ3.150			400		
БФ3.201			500	410	2010

Продолжение табл. 1

Марка блока	Размеры, мм				
	a	b	c	h	l
БФ4.99	2170	540	250	360	990
БФ4.132			330	410	1320
БФ4.150			400		
БФ4.201			500	460	2010
БФ5.99			1400	350	250
БФ5.132	330	360			1320
БФ6.99	1640	410			250
БФ6.132			330	360	1320
БФ7.99			1880	470	250
БФ7.132	330	1320			
БФ8.99	2340	590			250
БФ8.132			330	410	1320

Спецификация элементов на блок

Поз.	Наименование	Количество на блок БФ																							
		1.99	1.132	1.150	1.201	2.99	2.132	2.150	2.201	3.99	3.132	3.150	3.201	4.99	4.132	4.150	4.201	5.99	5.132	6.99	6.132	7.99	7.132	8.99	8.132
1	φ10 А-І l=830, 0.51кг	4	4	-	-	4	-	-	-	4	-	-	-	-	-	-	-	4	-	4	-	-	-	-	-
	φ12 А-І l=950, 0.84кг	-	-	4	4	-	4	4	-	-	4	4	-	4	-	-	-	-	4	-	4	4	4	4	-
	φ14 А-І l=1110, 1.34кг	-	-	-	-	-	-	-	4	-	-	-	4	-	4	-	-	-	-	-	-	-	-	-	4
	φ16 А-І l=1230, 1.94кг	-	-	-	-	-	-	-	-	-	-	-	-	-	-	4	-	-	-	-	-	-	-	-	-
	Бетон В20, м ³	0.64	0.85	0.97	1.30	0.77	1.02	1.16	1.56	0.88	1.17	1.34	1.79	1.07	1.43	1.63	2.18	0.69	0.92	0.81	1.08	0.93	1.24	1.16	1.54
	Масса блока, т	1.5	2.0	2.3	3.1	1.8	2.5	2.8	3.7	2.1	2.8	3.2	4.3	2.6	3.4	3.9	5.2	1.7	2.2	1.9	2.6	2.2	3.0	2.8	3.7

Арматура по ГОСТ5781-82 класса А-І марки Ст3сп.

Материал блоков бетон марки В20, водонепроницаемость не ниже W6, морозостойкостью F200-300 в зависимости от климатических условий района строительства.

Инв.№подл. Подпись и дата. Взам.инв.№

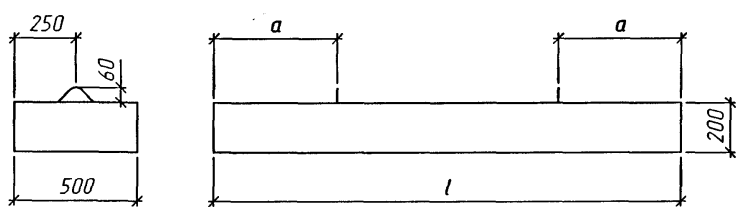
Изм.	Колуч.	Лист	№ док.	Подпись	Дата

1484.1-59

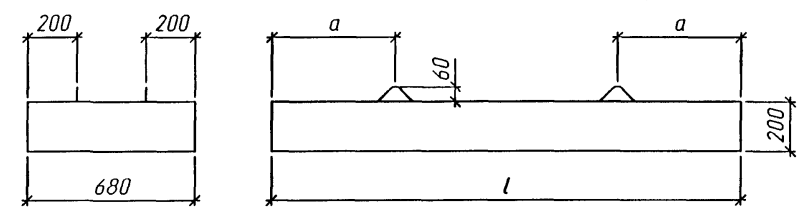
Фундаментный блок.
Опалубочный чертеж

Стация	Лист	Листов
Р		1

П1.95; П1.190; П1.240




П2.142; П2.176; П2.210

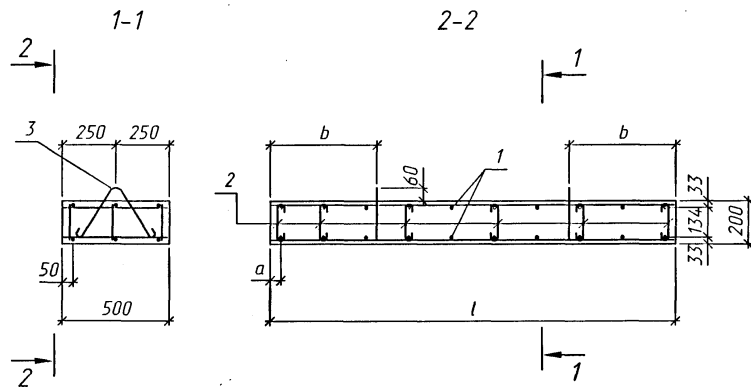


Марка блока	Размеры, мм	
	a	l
П1.95	300	950
П1.190	500	1900
П1.240		2400
П2.142	400	1420
П2.176	500	1760
П2.210		2100

Материал блоков бетон марки В30, водонепроницаемостью не ниже W6, морозостойкостью F200-300 в зависимости от климатических условий района строительства.

Инв.№ подл. Подпись и дата Взам.инв.№

1484.1-60					
Изм.	Колуч.	Лист	№ док.	Подпись	Дата
		Чупарнова		<i>[Signature]</i>	
		Проверил	Кучанова	<i>[Signature]</i>	
		Нач.пр.гр.	Чупарнова	<i>[Signature]</i>	
		Гл.инж.пр.	Коен Б.	<i>[Signature]</i>	
		Н. контр.	Коен Б.	<i>[Signature]</i>	
Плита фундамента. Опалубочный чертёж				Стадия	Лист
				Р	1
					



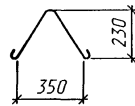
Спецификация элементов на блок

Поз.	Наименование	Кол. на блок П			Обозначение документа
		1.95	1.190	1.240	
1	Сетка С66	2	-	-	1484.1-63
	С67	-	2	-	
	С68	-	-	2	
2	φ6 А-І l=230, 0.05кг	9	18	24	
3	φ10 А-І l=720, 0.44кг	2	2	2	
	Бетон В30, м ³	0.10	0.19	0.24	
	Масса блока, т	0.3	0.5	0.6	

Поз.2



Поз.3



Арматура по ГОСТ5781-82 класса А-І марки Ст3сп.

Таблица 1

Марка блока	Размеры, мм		
	a	b	l
П1.95	50	300	950
П1.190		500	1900
П1.240	30		2400

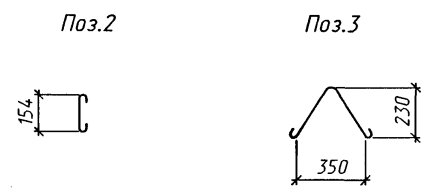
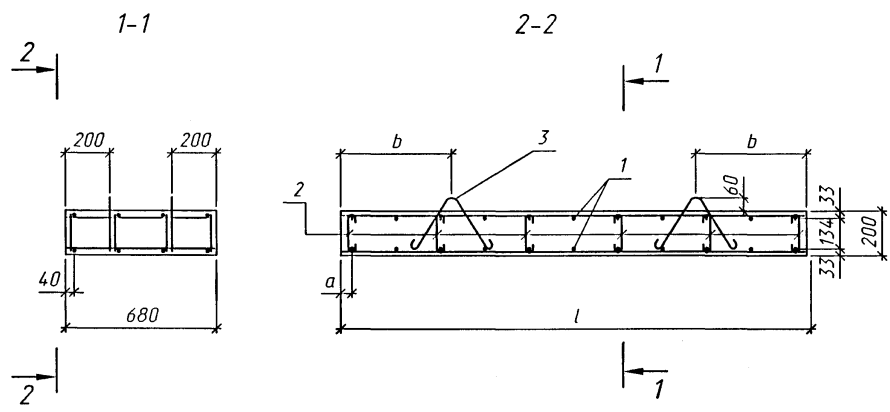
1. Соединение арматурных изделий в каркас производится с помощью контактной точечной электросварки по ГОСТ14098-91 или вязальной проволокой.
2. Применение ручной дуговой сварки не допускается.

1484.1-61

Изм.	Колуч	Лист	№ док.	Подпись	Дата	Плита фундамента П1.95; П1.190; П1.240. Сборочный чертёж	Стадия	Лист	Листов
Разработал	Чупарнова						Р		1
Проверил	Кучанова								
Нач.пр.гр.	Чупарнова								
Гл.инж.пр.	Коен Б.								
Н. контр.	Коен Б.								



Инв.№ подл./Подпись и дата/Взам.инф.№



Спецификация элементов на блок

Поз.	Наименование	Кол. на блок П			Обозначение документа
		П2.142	П2.176	П2.210	
1	Сетка С69	2	-	-	1484.1-63
	С70	-	2	-	
	С71	-	-	2	
2	Ø6 А-І l=230, 0.05кг	20	24	24	
3	Ø10 А-І l=720, 0.44кг	4	4	4	
	Бетон В30, м ³	0.19	0.24	0.29	
	Масса блока, т	0.5	0.6	0.7	

Арматура по ГОСТ5781-82 класса А-І марки Ст3сп.

Таблица 1

Марка блока	Размеры, мм		
	a	b	l
П2.142	45	400	1420
П2.176	35	500	1760
П2.210	50		2100

1. Соединение арматурных изделий в каркас производится с помощью контактной точечной электросварки по ГОСТ14098-91 или вязальной проволокой.
2. Применение ручной дуговой сварки не допускается.

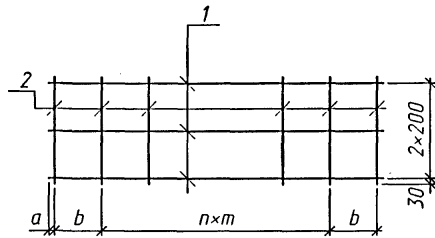
1484.1-62

Изм.	Кол.ч.	Лист	№ док.	Подпись	Дата	Плита фундамента П2.142; П2.176; П2.210. Сборочный чертёж	Стадия	Лист	Листов
Разработал	Чупарнова						Р		1
Проверил	Кучанова								
Нач.пр.гр.	Чупарнова								
Г.линж.пр.	Коен Б.								
Н. контр.	Коен Б.								

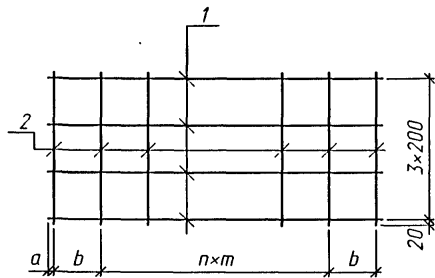


Инв.№ подл. Подпись и дата. Взам.инв.№

С66 - С68



С69 - С71



Спецификация арматуры на сетку

Марка сетки	Поз	Наименование	Кол.	Масса ед., кг	Масса сетки, кг
С66	1	ø8 А-І, l=900	3	0.36	2.0
	2	ø8 А-І, l=460	5	0.18	
С67	1	ø8 А-І, l=1860	3	0.73	4.0
	2	ø8 А-І, l=460	10	0.18	
С68	1	ø8 А-І, l=2360	3	0.93	5.3
	2	ø8 А-І, l=460	14	0.18	
С69	1	ø8 А-І, l=1380	4	0.55	4.2
	2	ø8 А-І, l=640	8	0.25	
С70	1	ø8 А-І, l=1720	4	0.68	5.2
	2	ø8 А-І, l=640	10	0.25	
С71	1	ø8 А-І, l=2060	4	0.81	6.0
	2	ø8 А-І, l=640	11	0.25	

Арматура по ГОСТ 5781-82 из стали класса А-І марки СтЗсп

Таблица 1

Марка сетки	Размеры, мм			n шт
	a	b	m	
С66	30	-	210	4
С67	30	-	200	9
С68	20	170	180	11
С69	25	-	190	7
С70	25	170	190	7
С71	30	-	200	10

1. Соединение стержней в каркасе производится с помощью контактной точечной электросварки по ГОСТ 14098-91.
2. Применение ручной дуговой сварки не допускается.
3. Допускается производить соединение стержней в каркасе вязальной проволокой.

1484.1-63

Изм.	Колуч.	Лист	№ док.	Подпись	Дата
Разработал	Чупарнова				
Проверил	Кучанова				
Нач.пр.гр.	Чупарнова				
Гл.инж.пр.	Коен Б.				
Н. контр.	Коен Б.				


Сетка
С66 - С71

Стадия	Лист	Листов
Р		1



Марка блока	Бетон, м ³	Изделия арматурные, кг											Всего
		Арматура класса											
		А-I						А-III					
		ГОСТ 5781-82											
		φ6	φ8	φ10	φ12	φ14	φ16	Итого	φ8	φ10	φ14	Итого	
ЗК1.100	0.15	1.7	-	-	-	-	1.7	4.7	-	-	4.7	6.4	
ЗК1.300	0.45	5.3	-	-	-	-	5.3	13.3	-	-	13.3	18.6	
ЗК2.100	0.21	2.5	-	-	-	-	2.5	9.8	-	-	9.8	12.3	
ЗК2.300	0.63	8.0	-	-	-	-	8.0	28.3	-	-	28.3	36.3	
ЗК3.100	0.35	8.6	-	-	-	-	8.6	23.3	-	-	23.3	31.9	
ЗК3.150	0.52	13.1	-	-	-	-	13.1	34.2	-	-	34.2	47.3	
ЗК3.200	0.70	17.9	-	-	-	-	17.9	45.1	-	-	45.1	63.0	
ЗК4.100	0.42	9.6	-	-	-	-	9.6	26.5	-	-	26.5	36.1	
ЗК4.150	0.63	14.7	-	-	-	-	14.7	40.4	-	-	40.4	55.1	
ЗК4.200	0.84	19.9	-	-	-	-	19.9	51.5	-	-	51.5	71.4	
ЗК5.100	0.52	9.6	-	-	-	-	9.6	32.3	-	-	32.3	41.9	
ЗК5.150	0.78	14.7	-	-	-	-	14.7	49.4	-	-	49.4	64.1	
ЗК5.200	1.04	19.9	-	-	-	-	19.9	63.0	-	-	63.0	82.9	
ЗК6.100	0.61	10.2	-	-	-	-	10.2	39.7	-	-	39.7	49.9	
ЗК6.150	0.91	15.7	-	-	-	-	15.7	60.4	-	-	60.4	76.1	
ЗК6.200	1.22	21.1	-	-	-	-	21.1	77.7	-	-	77.7	98.8	
ЗК7.100	0.81	11.1	-	-	-	-	11.1	-	63.8	-	63.8	74.9	
ЗК7.150	1.21	17.0	-	-	-	-	17.0	-	97.1	-	97.1	114.1	
ЗК7.200	1.62	22.9	-	-	-	-	22.9	-	124.9	-	124.9	147.8	

Инв.№ подл./Подпись и дата/Взам.инв.№

						1484.1-64		
Изм.	Коллч.	Лист	№ док.	Подпись	Дата	Ведомость расхода материалов		
Разработал	Коен В.			Коен				
Проверил	Кучанова							
Нач.пр.гр.	Чупарнова							
Гл.инж.пр.	Коен Б.							
Н. контр.	Коен Б.							
						Стация	Лист	Листов
						Р	1	6
								

Марка блока	Бетон, м ³	Изделия арматурные, кг											Всего
		Арматура класса											
		А-ī						А-īīī					
		ГОСТ 5781-82											
		φ6	φ8	φ10	φ12	φ14	φ16	Итого	φ8	φ10	φ14	Итого	
ЭК8.100	0.72	12.0	-	-	-	-	-	12.0	38.7	-	-	38.7	50.7
ЭК8.150	1.08	18.4	-	-	-	-	-	18.4	59.1	-	-	59.1	77.5
ЭК8.200	1.44	24.8	-	-	-	-	-	24.8	75.4	-	-	75.4	100.2
ЭК9.100	0.83	14.9	-	-	-	-	-	14.9	55.7	-	-	55.7	70.6
ЭК9.150	1.25	22.8	-	-	-	-	-	22.8	84.5	-	-	84.5	107.3
ЭК9.200	1.66	30.6	-	-	-	-	-	30.6	109.3	-	-	109.3	139.9
ЭК10.100	1.19	16.2	-	-	-	-	-	16.2	-	90.1	-	90.1	106.3
ЭК10.150	1.79	24.8	-	-	-	-	-	24.8	-	136.8	-	136.8	161.6
ЭК10.200	2.38	33.2	-	-	-	-	-	33.2	-	176.9	-	176.9	210.1
ЭК11.100	1.09	15.5	-	-	-	-	-	15.5	-	79.6	-	79.6	95.1
ЭК11.150	1.64	23.8	-	-	-	-	-	23.8	-	121.5	-	121.5	145.3
ЭК11.200	2.18	31.9	-	-	-	-	-	31.9	-	155.0	-	155.0	186.9
ЭК12.100	1.38	18.0	-	-	-	-	-	18.0	-	98.2	-	98.2	116.2
ЭК12.150	2.07	27.6	-	-	-	-	-	27.6	-	149.4	-	149.4	177.0
ЭК12.200	2.76	37.0	-	-	-	-	-	37.0	-	192.0	-	192.0	229.0
ЭК13.100	1.69	18.0	-	-	-	-	-	18.0	-	-	196.0	196.0	214.0
ЭК13.150	2.54	27.6	-	-	-	-	-	27.6	-	-	298.3	298.3	325.9
ЭК13.200	3.38	37.0	-	-	-	-	-	37.0	-	-	383.4	383.4	420.4
ЭК14.132	0.50	11.6	-	-	-	-	-	11.6	34.3	-	-	34.3	45.9
ЭК15.132	0.74	12.8	-	-	-	-	-	12.8	46.4	-	-	46.4	59.2
ЭК16.132	1.03	16.0	-	-	-	-	-	16.0	55.6	-	-	55.6	71.6
ЭК17.132	1.55	20.6	-	-	-	-	-	20.6	-	114.5	-	114.5	135.1

Инв.№, подл. Подпись и дата. Взам. инв.№



Изм.	Кол.	Лист	№ док.	Подпись	Дата

1484.1-64

Лист

2

Марка блока	Бетон, м ³	Изделия арматурные, кг											Всего
		Арматура класса											
		А-I							А-III				
		ГОСТ 5781-82											
		φ6	φ8	φ10	φ12	φ14	φ16	Итого	φ8	φ10	φ14	Итого	
БЛ1.201	0.76	5.5	11.7	-	3.4	-	-	20.6	-	-	-	-	20.6
БЛ1.302	1.14	8.4	18.0	-	3.4	-	-	29.8	-	-	-	-	29.8
БЛ2.201	0.96	5.5	13.4	-	3.4	-	-	22.3	-	-	-	-	22.3
БЛ2.302	1.44	8.4	20.7	-	-	5.4	-	34.5	-	-	-	-	34.5
БЛ3.201	1.00	7.8	14.0	-	3.4	-	-	25.2	-	-	-	-	25.2
БЛ3.302	1.50	11.9	21.6	-	-	5.4	-	38.9	-	-	-	-	38.9
БЛ4.201	1.15	5.5	15.3	-	3.4	-	-	24.2	-	-	-	-	24.2
БЛ4.302	1.73	8.4	23.6	-	-	5.4	-	37.4	-	-	-	-	37.4
БЛ5.201	1.24	7.8	16.0	-	3.4	-	-	27.2	-	-	-	-	27.2
БЛ5.302	1.86	11.9	24.7	-	-	-	7.8	44.4	-	-	-	-	44.4
БЛ6.201	1.48	7.8	18.3	-	3.4	-	-	29.5	-	-	-	-	29.5
БЛ6.302	2.22	11.9	28.2	-	-	-	7.8	47.9	-	-	-	-	47.9
БЛ7.201	1.58	7.8	18.8	-	-	5.4	-	32.0	-	-	-	-	32.0
БЛ7.302	2.37	11.9	29.1	-	-	-	7.8	48.8	-	-	-	-	48.8
БЛ8.201	1.62	7.8	19.4	-	-	5.4	-	32.6	-	-	-	-	32.6
БЛ8.302	2.43	11.9	29.9	-	-	-	7.8	49.6	-	-	-	-	49.6
БЛ9	0.58	3.5	8.1	-	3.4	-	-	15.0	-	-	-	-	15.0
БЛ10	0.80	3.5	9.4	-	3.4	-	-	16.3	-	-	-	-	16.3
БЛ11	0.87	3.5	10.7	-	3.4	-	-	17.6	-	-	-	-	17.6
БЛ12	1.20	4.9	13.2	-	3.4	-	-	21.5	-	-	-	-	21.5

Инв. № подл. | Подпись и дата



Изм.	Колуч.	Лист	№ док.	Подпись	Дата

1484.1-64

Лист

3

Марка блока	Бетон, м ³	Изделия арматурные, кг													Всего
		Арматура класса													
		А-I						А-III							
		ГОСТ 5781-82													
		φ6	φ8	φ10	φ12	φ14	φ16	φ18	φ20	Итого	φ8	φ10	φ12	Итого	
СТК1	0.63	15.2	2.9	1.8	-	-	-	-	-	19.9	-	-	-	-	19.9
СТК2	1.23	23.6	4.4	-	3.0	-	-	-	-	31.0	-	-	-	-	31.0
СТК3л(п)	0.91	19.4	3.3	-	3.0	2.3	-	-	-	28.0	-	-	-	-	28.0
СТК4	0.62	14.6	2.1	1.8	-	-	-	-	-	18.5	-	-	-	-	18.5
СТК5	1.01	2.7	34.6	-	3.0	-	-	-	-	40.3	-	15.9	-	15.9	56.2
СТК6	1.20	2.9	37.7	-	3.0	-	-	-	-	43.6	-	17.4	-	17.4	61.0
СТК7	1.57	3.7	47.1	-	-	4.7	-	-	-	55.5	-	19.8	-	19.8	75.3
СТК8	1.97	4.3	56.6	-	-	-	6.8	-	-	67.7	-	-	32.0	32.0	99.7
СТК9	2.73	5.4	70.5	-	-	-	-	10.1	-	86.0	-	-	38.8	38.8	124.8
СТК10л(п)	0.98	-	35.9	-	-	8.1	-	-	-	44.0	-	-	-	-	44.0
СТК11л(п)	1.24	-	44.2	-	-	4.0	3.4	-	-	51.6	-	-	-	-	51.6
СТК12л(п)	1.67	-	58.1	-	-	4.0	-	5.0	-	67.1	-	-	-	-	67.1
СТК13л(п)	2.16	-	73.1	-	-	-	5.8	-	6.7	85.6	-	-	-	-	85.6
СТК14л(п)	2.48	-	75.5	-	-	-	-	8.7	6.7	90.9	-	-	-	-	90.9
СТК15л(п)	0.78	-	27.9	1.4	1.5	-	-	-	-	30.8	-	-	-	-	30.8
БФ1.99	0.64	-	-	2.0	-	-	-	-	-	2.0	-	-	-	-	2.0
БФ1.132	0.85	-	-	2.0	-	-	-	-	-	2.0	-	-	-	-	2.0
БФ1.150	0.97	-	-	-	3.4	-	-	-	-	3.4	-	-	-	-	3.4
БФ1.201	1.30	-	-	-	3.4	-	-	-	-	3.4	-	-	-	-	3.4

Инв.№ блока | Подпись и дата | Взвешив. №



Изм.	Колуч.	Лист	№ док.	Подпись	Дата

1484.1-64

Лист
4

Марка блока	Бетон, м ³	Изделия арматурные, кг											Всего
		Арматура класса											
		А-I							А-III				
		ГОСТ 5781-82											
		φ6	φ8	φ10	φ12	φ14	φ16	Итого	φ8	φ10	φ14	Итого	
БФ2.99	0.77	-	-	2.0	-	-	-	2.0	-	-	-	-	2.0
БФ2.132	1.02	-	-	-	3.4	-	-	3.4	-	-	-	-	3.4
БФ2.150	1.16	-	-	-	3.4	-	-	3.4	-	-	-	-	3.4
БФ2.201	1.56	-	-	-	-	5.4	-	5.4	-	-	-	-	5.4
БФ3.99	0.88	-	-	2.0	-	-	-	2.0	-	-	-	-	2.0
БФ3.132	1.17	-	-	-	3.4	-	-	3.4	-	-	-	-	3.4
БФ3.150	1.34	-	-	-	3.4	-	-	3.4	-	-	-	-	3.4
БФ3.201	1.79	-	-	-	-	5.4	-	5.4	-	-	-	-	5.4
БФ4.99	1.07	-	-	-	3.4	-	-	3.4	-	-	-	-	3.4
БФ4.132	1.43	-	-	-	-	5.4	-	5.4	-	-	-	-	5.4
БФ4.150	1.63	-	-	-	-	5.4	-	5.4	-	-	-	-	5.4
БФ4.201	2.18	-	-	-	-	-	7.8	7.8	-	-	-	-	7.8
БФ5.99	0.69	-	-	2.0	-	-	-	2.0	-	-	-	-	2.0
БФ5.132	0.92	-	-	-	3.4	-	-	3.4	-	-	-	-	3.4
БФ6.99	0.81	-	-	2.0	-	-	-	2.0	-	-	-	-	2.0
БФ6.132	1.08	-	-	-	3.4	-	-	3.4	-	-	-	-	3.4
БФ7.99	0.93	-	-	-	3.4	-	-	3.4	-	-	-	-	3.4
БФ7.132	1.24	-	-	-	3.4	-	-	3.4	-	-	-	-	3.4
БФ8.99	1.16	-	-	-	3.4	-	-	3.4	-	-	-	-	3.4
БФ8.132	1.54	-	-	-	-	5.4	-	5.4	-	-	-	-	5.4

Инв.№ подл. | Подпись и дата | Взам. инв.№



Изм.	Кол-во	Лист	№ док.	Подпись	Дата

1484.1-64

Лист

5

Марка блока	Бетон, м ³	Изделия арматурные, кг											Всего
		Арматура класса											
		А-I							А-III				
		ГОСТ 5781-82											
		φ6	φ8	φ10	φ12	φ14	φ16	Итого	φ8	φ10	φ14	Итого	
П1.95	0.10	0.5	4.0	0.9	-	-	-	5.4	-	-	-	-	5.4
П1.190	0.19	0.9	8.0	0.9	-	-	-	9.8	-	-	-	-	9.8
П1.240	0.24	1.2	10.6	0.9	-	-	-	12.7	-	-	-	-	12.7
П2.142	0.19	1.0	8.4	1.8	-	-	-	11.2	-	-	-	-	11.2
П2.176	0.24	1.2	10.4	1.8	-	-	-	13.4	-	-	-	-	13.4
П2.210	0.29	1.2	12.0	1.8	-	-	-	15.0	-	-	-	-	15.0

Инв.№ подл. Подпись и дата Взам.инв.№



Изм.	Колуч.	Лист	№ док.	Подпись	Дата

1484.1-64