

ТИПОВЫЕ КОНСТРУКЦИИ, ИЗДЕЛИЯ И УЗЛЫ ЗДАНИЙ И СООРУЖЕНИЙ

СЕРИЯ 3.407.1-144

УНИФИЦИРОВАННЫЕ КОНСТРУКЦИИ ФУНДАМЕНТОВ
ДЛЯ СТАЛЬНЫХ ОПОР ВЛ 35 - 500 кВ

ВЫПУСК 0



МАТЕРИАЛЫ ДЛЯ ПРОЕКТИРОВАНИЯ

РАЗРАБОТАНЫ
СЕВЕРО-ЗАПАДНЫМ ОТДЕЛЕНИЕМ
ИНСТИТУТА ЭНЕРГОСЕТЬПРОЕКТ
МИНЭНЕРГО СССР

22144-01

ГЛАВНЫЙ ИНЖЕНЕР

ГЛАВНЫЙ ИНЖЕНЕР ПРОЕКТА

Е.И. БАРАНОВ

А.С. СОКОЛОВ

УТВЕРЖДЕНЫ И ВВЕДЕНЫ
В ДЕЙСТВИЕ МинЭНЕРГО СССР
ПРОТОКОЛ ОТ 10.04.87 №22

34071-1440

Экз. № 1000

ОБОЗНАЧЕНИЕ	НАИМЕНОВАНИЕ	СТР
34071-1440 0003	Пояснительная записка	3
34071-1440 0001	Номенклатура фундаментов в сборе	12
34071-1440 0002	Номенклатура плит	13
34071-1440 0003	Типы опалубок плит	14
34071-1440 0004	Номенклатура стоек	15
34071-1440 0005	Типы опалубок стоек	16
34071-1440 0006	Схема установки фундаментов с двумя анкерными болтами под промежуточные опоры ВЛ 35-330 кВ	17
34071-1440 0007	Схема установки фундаментов с четырьмя анкерными болтами под промежуточные и анкерно-угловые опоры ВЛ 35-500 кВ	18

ОБОЗНАЧЕНИЕ	НАИМЕНОВАНИЕ	СТР
34071-1440 0008	Схема установки фундаментов под анкерно-угловые опоры ВЛ 500 кВ	19
34071-1440 0009	Таблицы несущей способности основания фундаментов при вырывании	20
34071-1440 0010	Графики несущей способности фундаментов при сжатии	29
34071-1440 0011	Графики несущей способности фундамента при действии горизонтальных нагрузок	31
34071-1440 0012	Таблицы для проверки прочности конструкций фундаментов	53. (66)

34071-1440 0000		
Зав. НИИЭС Курносое ГИП Соколов Гл. спец. Петров Н. контр. Муарова Проверил Кадаверская Инженер Пучанин	[Signature] [Signature] [Signature] [Signature] [Signature]	Стадия Лист Листов 1 СОДЕРЖАНИЕ «ЭНЕРГОСЕТЬПРОЕКТ» Северо-Западное отделение Ленинград

1. Общие сведения.

Работа выполняется взамен серии 3.407-115 "Унифицированные фундаментные конструкции ВЛ 35-500 кВ", выпуски 2 и 3

Фундаменты предназначены для закрепления стальных свободностоящих опор ВЛ 35-500 кВ и представляют собой составные подножки, собираемые из отдельно изготавливаемых железобетонных стоек и плит. На месте строительства стойки и плиты соединяются с помощью двух горизонтальных шпонак, которые устанавливаются в двух пазах, образуемых между уголками закладных деталей плиты и стойки.

2. Номенклатура конструкций.

2.1. Фундаменты в сборе

Номенклатуру составных фундаментов в сборе см. докум 00Д1

Для закрепления промежуточных опор разработаны фундаменты 12 типов. 6 типов фундаментов с двумя болтами в оголовке, имеющие диаметр М36 и М42 и базу 283 мм - эти конструкции предназначены для закрепления легко и среднетяжелых опор ВЛ 35-330 кВ, фундаменты имеют в конце маркировки цифру 2; 6 типов фундаментов с четырьмя болтами в оголовке, имеющие диаметр М36 и базу

250 мм - эти конструкции предназначены для закрепления тяжелонагруженных опор ВЛ 35-500 кВ, фундаменты имеют в конце маркировки цифру 4.

Для закрепления анкерно-угловых опор разработано 19 типов фундаментов 8 типов фундаментов, имеющих в оголовке 4 болта диаметром М36, М42, М48 и базу 250 мм для закрепления анкерно-угловых опор ВЛ 35-330 кВ, эти фундаменты имеют в конце маркировки букву А, 6 типов фундаментов, имеющих в оголовке четыре болта М42 и М48 и базу 350 мм - для закрепления двухцепных анкерно-угловых опор ВЛ 330 кВ, эти фундаменты имеют в конце маркировки запись А-350; 5 типов фундаментов, имеющих в оголовке четыре болта М42 и базу 250 мм - для закрепления опор ВЛ 500 кВ, эти фундаменты имеют в конце маркировки запись А5

Маркировка фундаментов в сборе образуется сочетанием букв Ф (ФП), обозначающих фундамент (фундамент повышенный), двух цифр, разделенных знаком х, обозначающих площадь основания фундамента (в метрах) и записанных через дефис цифр 2,4 или буквы А, а также сочетаний А5, А-350, обозначающих тип оголовка фундамента и определяющих, таким образом, область его применения. Ниже даны примеры маркировки фундаментов.

Э 4071 - 1440

Инв. № подл. / Подпись и дата / Взам инв. №

			3 4071-1440 00ПЗ			
Зав. проектом	Куринос	<i>Куринос</i>	Пояснительная записка	Статья	Лист	Листов
Гип	Соколов	<i>Соколов</i>			1	4
Гл. спец.	Петров	<i>Петров</i>		ЭНЕРГОСЕТЬПРОЕКТ Северо-Западное отделение Ленинград		
Н. контр.	Мудрова	<i>Мудрова</i>				
Провер.	Гучинская	<i>Гучинская</i>				
Инженер	Клявлиня	<i>Клявлиня</i>				

копир Янц

подмот АЗ

- 1) Ф 1,5x2,2-2- (Ф) фундамент (1,5x2,2) площадью основания 1,5x2,2м (2) с двумя болтами, то есть предназначенный для закрепления легко или средне нагруженных промежуточных опор
- 2) ФЛ 2,7x2,7-А - (ФЛ) фундамент повышенный (2,7x2,7) с площадью основания 2,7x2,7м (А) с четырьмя болтами, установленными с базой 250мм, то есть предназначенный для закрепления анкерно-угловых опор ВЛ 35-330кВ
- 3) Ф 2x3,0-А-350 - (Ф) фундамент (2x3,0) с площадью основания 2x3,0м (А-350) с четырьмя болтами, установленными с базой 350мм, то есть предназначенный для закрепления двухцепных анкерно-угловых опор ВЛ 330кВ
- 4) Ф 2,7x4,5-А5 - (Ф) фундамент (2,7x4,5) с площадью основания 2,7x4,5м (А5) с четырьмя болтами, установленными с базой 250мм, то есть предназначенный для закрепления анкерно-угловых опор ВЛ 500кВ.

2.2 Номенклатура плит (см. докум. 00Д2)

Всего разработано 19 марок плит (первая буква маркировки П), отличающихся размерами в плане (см. цифры в маркировке) и областью применения. Последняя буква А или А5 в маркировке обозначает, что плита применяется в фундаментах под анкерно-угловые опоры, соответственно ВЛ 35-330кВ или 500кВ, если буква А отсутствует - то фундамент с этой плитой применяется под промежуточные опоры.

В целом маркировка плит понятна из приведенных ниже примеров.

- 1) П 2x2,3-А - (П) плита (2x2,3) площадью основания 2x2,3м (А) применяется в фундаментах под анкерно-угловые опоры ВЛ 35-330кВ.
- 2) П 1,5x2,2 - (П) плита (1,5x2,2) площадью основания 1,5x2,2м, применяется в фундаментах промежуточных опор.

Плиты фундаментов - трапецеидального сечения с одним центральным ребром, прямоугольные в плане, все плиты могут быть изготовлены в трех опалубочных формах (см. докум. 00Д3). Для уменьшения воздей-

- ствующих на фундамент опрокидывающих нагрузок закладная деталь для стыкового соединения установлена
- в плитах фундаментов под промежуточные опоры - посередине верхней грани ребра,
- в плитах фундаментов под анкерно-угловые опоры - смещенной вдоль ребра с таким расчетом, чтобы плоскость грани анкерно-угловой опоры проходила примерно через середину подошвы

2.3 Номенклатура стоек (см. докум. 00Д4)

Всего разработано 17 марок стоек (первая буква маркировки К), отличающихся высотой (см. первую цифру маркировки), количеством болтов (см. вторую цифру маркировки), а также прочностью закладных деталей и базой болтов (см. запись после 2^{ой} цифры маркировки). Например:

- 1) К 2,7-2 - (К) колонна (2,7) высотой 2,7м, (2) с двумя болтами с базой 282мм, (4) с четырьмя болтами с базой 250мм.
 - 2) К 2,6-4А - (К) колонна (2,6) высотой 2,6м, (4) с четырьмя болтами с базой 250мм (А) с закладной деталью из уголков 200x25
- Стойки фундаментов - прямоугольного сечения, плоские с трапецеидальным срезом от вершины к основанию по одной из граней; угол наклона линии, соединяющей середины верхнего и нижнего сечений стойки, примерно совпадает с углом наклона грани промежуточных опор, что уменьшает изгибающие моменты в стойке и опрокидывающие нагрузки, передающиеся на фундаменты. Закладная деталь для соединения стойки с плитой размещается в опалубке стоек и устанавливается в нее до бетонирования. В трех опалубках (см. докум. 00Д5) изготавливаются все 17 марок стоек.

2.4 Узлы соединения стоек и плит

Закладные детали узлов соединения стоек и плит

3.407.1-144.0 00ПЗ	Лист 2
--------------------	-----------

3.407.1-144.0

ИМБ № 00011 Подпись и дата

выполнены из прокатных уголков с толщиной стенки 10 ÷ 25 мм. Соединительные шпонки выполнены из стержней ϕ 24, 30, 36 мм, имеющих с одной стороны заточку на конус для упрощения установки стержня в пазы, образуемые встречными уголками закладных деталей плиты и стойки, кроме того, в стержнях имеются отверстия для установки шплинтов, удерживающих шпонки от выпадения.

3. Установка фундаментов под опоры.

3.1.

Фундаменты под промежуточные опоры ВЛ 35-330 кВ, имеющие в оголовке два болта /см. докум. 00ДБ/, и фундаменты под анкерно-угловые опоры ВЛ 500 кВ /см. докум. 00ДВ/ устанавливаются таким образом, чтобы центральное ребро плиты располагалось под углом 45° к граням опоры, а середина плиты смещена наружу по отношению к центрам разбивки болтов опоры на величину Δ .

На схемах даны в табличной форме основные разбивочные размеры c, d, b, Δ, H и в виде формул расстояние от оси опоры до внутренней грани плиты Δ , взятое под углом 45° к граням опоры.

4. Указания по подбору фундаментов.

4.1. Исходные данные. Основные расчетные положения.

Все материалы для подбора фундаментов представлены в виде графиков и таблиц, по которым опре-

деляются:

- а) допускаемые нагрузки на фундамент, исходя из несущей способности основания / работы грунта/;
- б) допускаемые нагрузки на фундамент, исходя из прочности его конструкции.

При определении несущей способности основания расчеты произведены в соответствии с требованиями СНиП 2.02.01 - 83 и в привязке к методам расчета Руководства по проектированию опор и фундаментов линий электропередачи и распределительных устройств подстанций напряжением выше 1 кВ, раздела В "Основания", разработанным институтом "Энергосетьпроект", (введены в действие с 1 марта 1977 года Минэнерго СССР). При этом рассматриваются:

- а) 15 групп приведенных грунтов, в которые объединены 56 условных номера грунта (СНиП 2.02.01 - 83);
- б) три степени обводнения грунтов:
 - необводненные (0,0);
 - обводненные до половины глубины заложения фундамента (0,5);
 - полностью обводненные (1,0);
- в) плотность грунта засыпки $\gamma_3 = 1,55 \text{ т/м}^3$.

3.407.1-144.0

Книг. № подл. Подпись и дата

ТАБЛИЦА ПРИВЕДЕНИЯ ГРУНТОВ ПО
СНиП 2.02.01-83 к 15 группам условных
грунтов

№ группы условного грунта	Вид грунта	Нормативные характеристики грунтов			Номера грунтов по СНиП 2.02.01-83, включенные в состав условного грунта
		γ т/м ³	φ град	c тс/м ² / к По/	
1	Песчаные	1.9	40	0.1 (1)	1, 2, 4, 7
2		1.9	35	0.4 (4)	3, 5, 8, 11
3		1.8	35	0.1 (1)	6, 12, 15
4		1.8	30	0.4 (4)	9, 13, 17
5		1.8	25	0.2 (2)	10, 14, 21
6	Глинистые	1.8	25	0.9 (9)	16, 18, 19, 20
7		1.9	25	4.7 (47)	24, 41, 42
8		1.95	23	3.4 (34)	25, 26, 30, 31
9		1.75	21	2.3 (23)	27, 28, 32, 33, 45, 49
10		1.75	19	1.8 (18)	29, 34, 46, 50
11		1.75	17	1.5 (15)	22, 35, 51
12		1.8	18	2.0 (20)	36, 37, 52, 53, 54
13		1.75	14	1.4 (14)	23, 38, 39, 55
14		1.65	12	1.2 (12)	40, 56
15		1.8	18	4.7 (47)	43, 44, 47, 48

При определении несущей способности фундаментов, исходя из прочности его конструкции, производятся расчеты нормальных и наклонных сечений железобетонных элементов, а также металлических стыковых соединений по 1-ой группе предельных состояний в соответствии с требованиями СНиП 2.03.01-84 и СНиП II-23-81.

Схема расположения расчетных сечений фундаментов, определяющих его прочность, а также таблица расшифровки расчетных случаев определения прочности фундаментов в указанных сечениях приведены на листе 5 настоящей пояснительной записки.

3.407.1-144.0

Имя и дата
Подпись и дата
ВЗМ инб Л

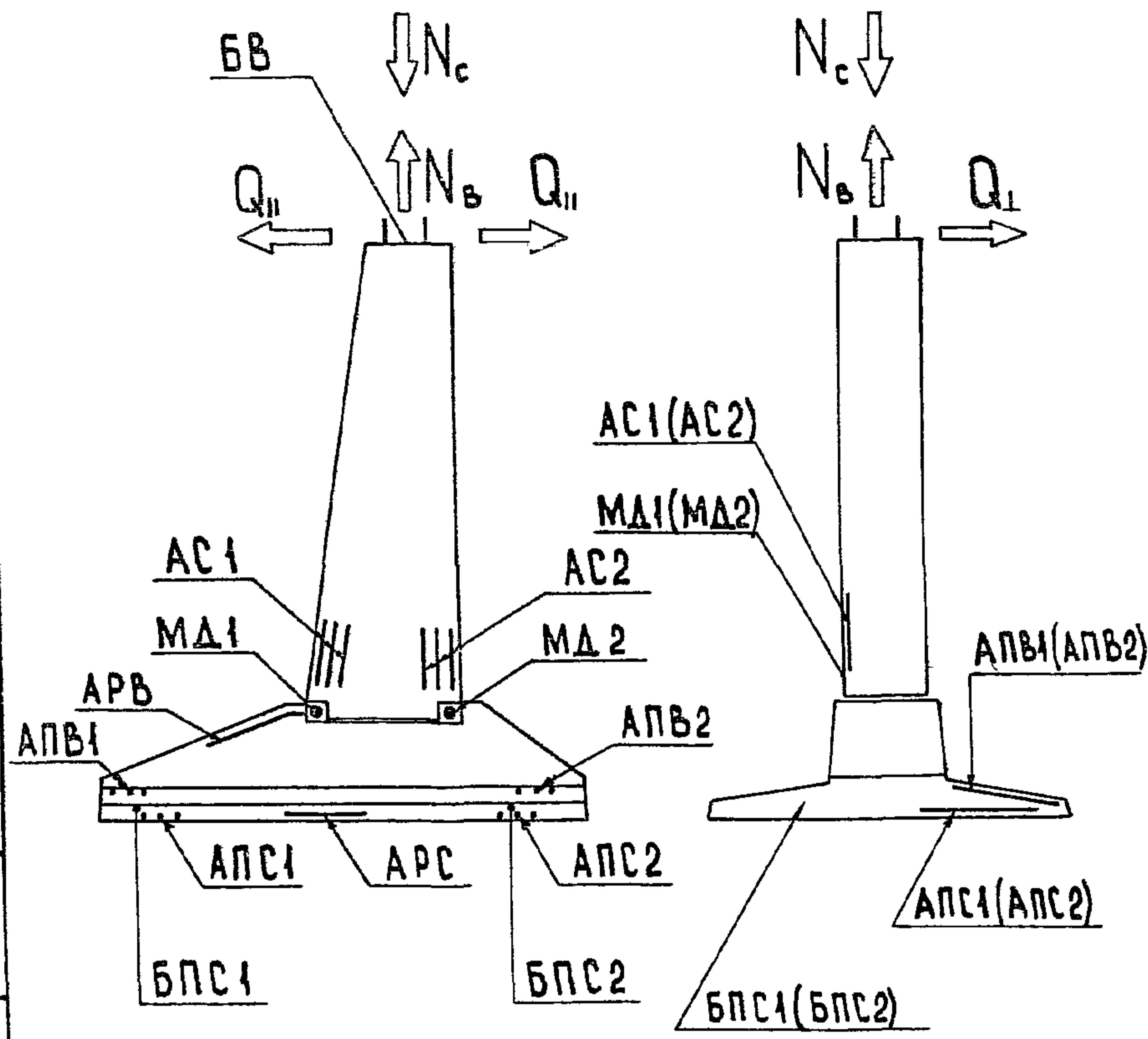
3.407.1-144.0 00ПЗ 4

формат А3

СХЕМА РАСПОЛОЖЕНИЯ РАСЧЕТНЫХ СЕЧЕНИЙ
ФУНДАМЕНТА, ОПРЕДЕЛЯЮЩИХ ЕГО ПРОЧНОСТЬ

ТАБЛИЦА РАСШИФРОВКИ РАСЧЕТНЫХ СЛУЧАЕВ, ОПРЕДЕ-
ЛЯЮЩИХ ПРОЧНОСТЬ ФУНДАМЕНТА В УКАЗАННЫХ ВЫШЕ
СЕЧЕНИЯХ

3.407.1-144.0



РАСЧЕТНЫЕ СЛУЧАИ	МЕТОД РАСЧЕТА И РАССМАТРИВАЕМОЕ СЕЧЕНИЕ
МД1	Прочность металлических деталей узла соединения стойки с плитой со стороны наклонной грани стойки при вырывании
МД2	То же со стороны вертикальной грани стойки
АС1	Прочность стойки при внецентренном растяжении в нижнем сечении стойки со стороны наклонной грани
АС2	То же со стороны вертикальной грани стойки
БВ	Прочность анкерных болтов при действии вырывающих нагрузок
АРВ	Прочность плиты в направлении ребра при действии вырывающих нагрузок в сечении по грани стойки
АПВ1	Прочность плиты в направлении поперек ребра при действии вырывающих нагрузок в сечении по грани ребра на участке со стороны накл грани стойки
АПВ2	То же со стороны вертикальной грани стойки
АРС	Прочность плиты в направлении ребра при действии сжимающих нагрузок в сечении по грани стойки
АПС1	Прочность плиты в направлении поперек ребра при действии сжимающих нагрузок в сечении по грани ребра на участке со стороны наклонной грани стойки
АПС2	То же со стороны вертикальной грани стойки
БПС1	Прочность бетона плиты в направлении поперек ребра при действии сжимающих нагрузок в сечении по грани ребра на участке со стороны наклонной грани стойки
БПС2	То же со стороны вертикальной грани стойки

№ в серии
Подпись и дата
Взнос № 2

4.2 Подбор фундаментов исходя из несущей способности основания

4.2.1 Определение несущей способности основания фундаментов при вырывании производится по таблицам (см. документ 00Д9). В этих таблицах даны допустимые нагрузки на фундамент $[N_B]$ исходя из устойчивости грунта и $[N_B^H]$ исходя из деформаций грунта, дифференцированные в зависимости от базы опоры "А" и степени обводнения грунта.

4.2.2 Определение несущей способности основания фундаментов при действии сжимающих нагрузок производится по графикам (см. документ 00Д10, листы 1, 2).

Несущая способность каждого из фундаментов представлена в виде наклонной линии, характеризующей допустимые нагрузки исходя из деформации основания, и семейства горизонтальных линий, характеризующих ограничение допустимых давлений для отдельных грунтов, исходя из формулы (7)

СНиП 2.02.01-83 Область допустимых сочетаний сжимающих нагрузок N_c^H и характеристик $AE \frac{\gamma}{1,8}$ для данного фундамента лежит ниже этих наклонных линий и соответствующей рассматриваемому грунту горизонтальной линии. В характеристике $AE \frac{\gamma}{1,8}$ рассмотрено произведение следующих величин:

- A - расстояние между фундаментами, (м)
- E - модуль деформации грунта, (МПа)
- γ - плотность грунта ненарушенной структуры, (Т/м³)

Ключ к пользованию графиками см. документ 00Д10, лист 1

4.2.3. Определение несущей способности основания фундаментов при действии горизонтальных нагрузок производится по графикам (см. документ 00Д11).

Расчет производится только на действие горизонтальных нагрузок, направленных поперек ребра фундамента плиты Q_{1p}^H :

- для фундаментов анкерно-угловых опор ВЛ 35-330 кВ и промежуточных опор с четырьмя болтами в опорных башмаках (см. документ 00Д7) проверяется воздействие горизонтальной нагрузки, перпендикулярной траверсе опоры Q_1^H , то есть $Q_{1p}^H = Q_1^H$;

- для фундаментов с двумя болтами под промежуточные опоры (см. документ 00Д6) и под анкерно-угловые опоры ВЛ 500 кВ (см. документ 00Д7) проверяется воздействие проекции равнодействующей горизонтальных нагрузок Q_1^H и Q_2^H (параллельных траверсе) на ось перпендикулярную ребру, то есть $Q_{1p}^H = 0,707(Q_1^H - Q_2^H)$,

Несущая способность каждого из фундаментов (в том числе тяжелых фундаментов с ригелем) представлена на отдельном графике.

Область допустимых сочетаний горизонтальных нагрузок Q_{1p}^H и вырывающих или сжимающих нагрузок N_B^H и N_c^H лежит ниже ломаной линии, построенной для каждого из 15 приведенных грунтов, для песчаных грунтов № 1-6 в правой части графика исходящий участок ломаной линии построен дважды:

- сплошной линией для необводненных грунтов;
- пунктирной линией для обводненных грунтов.

34071-144.0

Инв. № подл. Подпись и дата Взам. инв. №

3.407.1-144.0 00ПЗ 6

4.3 Подбор фундаментов исходя из прочности его конструкции

Подбор фундаментов сводится к проверке его прочности в ряде наиболее „опасных“ сечений: для вырываемого фундамента рассматривается 8 расчетных сечений (8 расчетных случаев, см лист 5, МД1...АПВ2) для сжимаемого фундамента - 5 расчетных сечений (5 расчетных случаев, см лист 5, АРС...БПС2) Прочность того или иного сечения считается обеспеченной, если удовлетворяется условие

$$AN + BQ_{np} + CQ_{\perp p} \leq D \quad (1)$$

где N (кН) - вертикальная вырывающая N_z (сжимающая N_c) нагрузка;

Q_{np} (кН) - горизонтальная нагрузка, действующая вдоль ребра фундамента;

$Q_{\perp p}$ (кН) - горизонтальная нагрузка, действующая поперек ребра фундамента

Для фундаментов, установленных так, что ребро расположено параллельно траверсе опоры (см. докум 00Д7), $Q_{np} = Q_{||}$, $Q_{\perp p} = Q_{\perp}$; для фундаментов, повернутых на угол 45° по отношению к граням опоры (см докум 00Д6, 00Д8), $Q_{np} = 0,707(Q_{\perp} + Q_{||})$, $Q_{\perp p} = 0,707(Q_{\perp} - Q_{||})$

В (1) подставляются величины N и Q , взятые по абсолютной величине.

A, B, C, D - величины, представленные в таблицах (см. докум 00Д12) составлены для каждого из фундаментов, в том числе для фундаментов с ригелями В целом порядок подбора фундаментов понятен из приведенных ниже примеров

Несущая способность фундаментов под анкерно-угловые опоры 500 кВ обеспечена в диапазоне нагрузок N_B до 672 кН

4.4 Примеры подбора фундаментов

Пример 1:

Подобрать фундамент под промежуточную опору

База опоры $A = 4,0$ м

$N_B = 253$ кН; $Q_{||} = 15,8$ кН; $Q_{\perp} = 14,4$ кН; $Q_{np} = 0,707(15,8 + 14,4) = 21,2$ кН;

$Q_{\perp p} = 0,707(15,8 - 14,4) = 0,8$ кН

$N_B^H = 151$ кН; $Q_{\perp}^H = 10,3$ кН; $Q_{||}^H = 8,0$ кН; $Q_{\perp p}^H = 0,707(10,3 - 8,0) = 1,5$ кН

$N_c = 318$ кН; $Q_{||} = 19$ кН; $Q_{\perp} = 14,4$ кН; $Q_{np} = 23,5$ кН; $Q_{\perp p} = 3,3$ кН

$N_c^H = 205$ кН; $Q_{\perp}^H = 12,3$ кН; $Q_{||}^H = 6,7$ кН; $Q_{\perp p}^H = 4,0$ кН

Грунт - мягкопластичная глина, полубобровенная (с.в. = 0,5); $E = 7$ МПа; $\gamma_3 = 1,55$ т/м³; приведенный грунт № 14, $\gamma = 1,65$ т/м³

1. Подбор фундамента исходя из несущей способности основания (грунта)

а) По таблице (см докум 00Д9, лист 3)

подбираем фундамент $\Phi 2 \times 2,8 - 2$, для которого

$N_B = 253$ кН < $[N_B] = 282$ кН

$N_B^H = 151$ кН < $[N_B^H] = 300$ кН

б) По графику (см докум 00Д10, лист 1) находим, что для выбранного фундамента $\Phi 2 \times 2,8 - 2$ несущая способность при сжатии обеспечена, то есть точка с координатами $N_c^H = 205$ кН и $AE \cdot \frac{\gamma}{1,8} = 25,7$ МПа м лежит ниже наклонной линии, построенной для фундамента, и отходящей от нее горизонтальной линии, построенной для грунта № 14.

в) По графику (см докум 00Д11, лист 5) находим, что точки с координатами

$N_B^H = 151$ кН, $Q_{\perp p}^H = 1,6$ кН и $N_c^H = 205$ кН; $Q_{\perp p}^H = 4,0$ кН

ЛЕЖАТ НИЖЕ ЛОМАНОЙ ЛИНИИ, ПОСТРОЕННОЙ ДЛЯ ПРИВЕДЕННОГО ГРУНТА №14, ТАКИМ ОБРАЗОМ НЕСУЩАЯ СПОСОБНОСТЬ ОСНОВАНИЯ ФУНДАМЕНТА ПРИ ДЕЙСТВИИ ГОРИЗОНТАЛЬНЫХ НАГРУЗОК ОБЕСПЕЧЕНА.
 2. ПРОВЕРКА ПРОЧНОСТИ ФУНДАМЕНТА.
 По таблице / см докум 00Д12, лист 3/ НАХОДИМ:

РАСЧЕТНЫЙ СЛУЧАЙ	$AN_B + BQ_{HP} + CQ_{LP} \leq D$
МД1	$0,121 \cdot 253 + 1,794 \cdot 21,2 + 4,793 \cdot 15,8 = 141,98 < 193,28$
МД2	$0,379 \cdot 253 - 1,794 \cdot 21,2 + 4,793 \cdot 15,3 = 131,19 < 193,28$
АС1	$0,068 \cdot 253 + 2,346 \cdot 21,2 + 4,085 \cdot 14,7 = 126,99 < 210,95$
АС2	$0,432 \cdot 253 - 2,346 \cdot 21,2 + 4,085 \cdot 14,7 = 119,61 < 210,95$
БВ	$1 \cdot 253 + 0 + 0 = 253 < 336$
АРВ	$0,116 \cdot 253 + 0,906 \cdot 21,2 + 0 = 48,56 < 75,7$
АПВ1	$0,043 \cdot 253 + 0,125 \cdot 21,2 + 0,366 \cdot 17 = 19,75 < 37,83$
АПВ2	$0,059 \cdot 253 - 0,125 \cdot 21,2 + 0,366 \cdot 17 = 18,50 < 37,83$
АРС	$0,126 \cdot 318 + 0,965 \cdot 23,5 + 0 = 63,00 < 84,4$
АПС1	$0,043 \cdot 318 + 0,125 \cdot 23,5 + 0,366 \cdot 17 = 22,83 < 37,83$
АПС2	$0,059 \cdot 318 - 0,125 \cdot 23,5 + 0,366 \cdot 17 = 22,05 < 37,83$
БПС1	$0,046 \cdot 318 + 0,557 \cdot 23,5 + 0,603 \cdot 17 = 37,97 < 145,27$
БПС2	$0,116 \cdot 318 - 0,557 \cdot 23,5 + 0,603 \cdot 17 = 34,05 < 145,27$

ПРОЧНОСТЬ ФУНДАМЕНТА ОБЕСПЕЧЕНА

ПРИМЕР 2:

ПОДОБРАТЬ ВЫРЫВАЕМЫЙ ФУНДАМЕНТ ДЛЯ ЗАКРЕПЛЕНИЯ АНКЕРНО-УГЛОВОЙ ОПОРЫ. БАЗА ОПОРЫ А = 5,5 м.

$N_B = 399$ кН; $Q_{HP} = 56,3$ кН; $Q_{LP} = 46,9$ кН
 $N_B^H = 272$ кН; $Q_{HP}^H = 28,8$ кН

ГРУНТ - ПЕСОК ПЫЛЕВАТЫЙ, СУХОЙ, ПРИВЕДЕННЫЙ ГРУНТ

№4, $\gamma_s = 1,5$ т/м³, НЕОБВОДНЕННЫЙ.

1. По таблице / см. докум. 00Д9, лист 7/ ПОДБИРАЕМ ФУНДАМЕНТ Ф2*3,6-А, ДЛЯ КОТОРОГО

$N_B = 399$ кН $\leq [N_B] = 415$ кН

$N_B^H = 272$ кН $\leq [N_B^H] = 372$ кН

2. По графику / см. докум. 00Д11, лист 13/ НАХОДИМ, ЧТО ТОЧКА С КООРДИНАТАМИ $N_B^H = 272$ кН, $Q_{HP}^H = 28,8$ кН ЛЕЖИТ НИЖЕ ЛОМАНОЙ ЛИНИИ, ПОСТРОЕННОЙ ДЛЯ ПРИВЕДЕННОГО ГРУНТА №4, ТО ЕСТЬ НЕСУЩАЯ СПОСОБНОСТЬ ОСНОВАНИЯ ФУНДАМЕНТА ПРИ ДЕЙСТВИИ ГОРИЗОНТАЛЬНЫХ НАГРУЗОК ОБЕСПЕЧЕНА.

3. По таблице / см. докум. 00Д12, лист 7/ НАХОДИМ:

МД1	$0,119 \cdot 399 + 1,819 \cdot 56,3 + 4,793 \cdot 46,9 = 374 \approx 373,3$
МД2	$0,389 \cdot 399 - 1,819 \cdot 56,3 + 4,793 \cdot 46,9 = 274 < 373,3$
АС1	$0,054 \cdot 399 + 2,549 \cdot 56,3 + 3,916 \cdot 46,9 = 348,7 < 409,1$
АС2	$0,446 \cdot 399 - 2,549 \cdot 56,3 + 3,916 \cdot 46,9 = 218,1 < 409,1$
БВ	$1,0 \cdot 399 + 0 + 0 = 399 < 672$
АРВ	$0,175 \cdot 399 + 1,367 \cdot 56,3 + 0 \cdot 46,9 = 146,8 < 238,6$
АПВ1	$0,042 \cdot 399 + 0,079 \cdot 56,3 + 0,364 \cdot 46,9 = 338 < 504,4$
АПВ2	$0,065 \cdot 399 - 0,079 \cdot 56,3 + 0,364 \cdot 46,9 = 386 < 504,4$

ТО ЕСТЬ ПРОЧНОСТЬ ФУНДАМЕНТА ОБЕСПЕЧЕНА.

ПРИМЕР 3:

ПОДОБРАТЬ СЖИМАЕМЫЙ ФУНДАМЕНТ ДЛЯ ЗАКРЕПЛЕНИЯ АНКЕРНО-УГЛОВОЙ ОПОРЫ. БАЗА ОПОРЫ А = 5,0 м.

$N_c = 491$ кН; $Q_{HP} = 76,5$ кН; $Q_{LP} = 59,2$ кН
 $N_c^H = 372$ кН; $Q_{HP}^H = 39,5$ кН

ГРУНТ - ПЕСОК ПЫЛЕВАТЫЙ, ОБВОДНЕННЫЙ, ПРИВЕДЕННЫЙ ГРУНТ №5, $E = 11$ МПа, $\gamma = 1,8$ т/м³

3.407.1-144.0

Инв.№ подл. Подпись и печать

0111 - 1.1012

1 По графику /см. докум. 00Д10, лист 2/ при $N_c^H = 372$ кН и $AE_{\frac{H}{L}} = 550$ мПа·м подбираем фундамент $\Phi 2 \times 1,6-A$, для которого $[N_c^H] = 380$ кН > 372 кН

2 По графику /см. докум. 00Д11, лист 10/ находим, что точка с координатами $N_c^H = 372$ кН, $Q_{гр}^H = 39,5$ кН лежит выше пунктирного участка ломаной линии, построенной для приведенного грунта №5, таким образом несущая способность основания фундамента $\Phi 2 \times 1,6-A$ при действии горизонтальных нагрузок не обеспечена.

Принимаем ближайший фундамент большей площади, то есть фундамент $\Phi 2 \times 2,3-A$. По графику /см. докум. 00Д11, лист 11/ находим, что точка с координатами $N_c^H = 372$ кН; $Q_{гр}^H = 39$ кН лежит ниже ломаной линии, построенной для условного грунта №5. В дальнейшем расчете принимаем фундамент $\Phi 2 \times 2,3-A$.

3. По таблице /см. докум. 00Д12, лист 6/ находим:

АРС	$0,039 \cdot 491 + 1,33 \cdot 76,5 + 0 \cdot 59,2 = 120,9 < 180,2$
АПС1	$0,030 \cdot 491 + 0,225 \cdot 76,5 + 0,445 \cdot 59,2 = 58,3 > 51,83$
АПС2	$0,094 \cdot 491 - 0,225 \cdot 76,5 + 0,445 \cdot 59,2 = 55,3 > 51,83$
БПС1	$0,047 \cdot 491 + 0,825 \cdot 76,5 + 0,734 \cdot 59,2 = 98,3 < 147,5$
БПС2	$0,215 \cdot 491 - 0,825 \cdot 76,5 + 0,734 \cdot 59,2 = 85,8 < 147,5$

то есть прочность фундамента исходя из условий АПС1 и АПС2 не обеспечена и следует принимать следующий фундамент $\Phi 2 \times 3,0-A$

Замечание:

В данном примере рассмотрены нагрузки на фундамент анкерно-угловой двухцепной опоры, установленной без распорок.

$N_c = 491$ кН; $Q_{II} = 82,6$ кН; $Q_I = 155$ кН
 $N_c^H = 374$ кН; $Q_{II}^H = 52,3$ кН; $Q_I^H = 0$

В этом случае под сжатую ногу опоры может быть

принят самый маленький фундамент $\Phi 2 \times 1,6-A$, для которого:

а). При $Q_I^H = 0$ проверка несущей способности основания при действии горизонтальных нагрузок поперек ребра не имеет смысла.

б). Из условий прочности при сжатии 2./см. докум. 00Д12 л.5/

АРС	$-0,030 \cdot 491 + 1,213 \cdot 82,6 + 0 \cdot 17,0 = 61,2 < 116,6$
АПС1	$0,014 \cdot 491 + 0,534 \cdot 82,6 + 0,64 \cdot 17,0 = 51,2 < 82,03$
АПС2	$0,164 \cdot 491 - 0,534 \cdot 82,6 + 0,64 \cdot 17,0 = 58,0 < 82,03$
БПС1	$0,098 \cdot 491 + 1,706 \cdot 82,6 + 1,055 \cdot 17,0 = 76,6 < 152,97$
БПС2	$0,382 \cdot 491 - 1,706 \cdot 82,6 + 1,055 \cdot 17,0 = 98,7 < 152,97$

Таким образом, прочность фундамента $\Phi 2 \times 1,6-A$ обеспечена и он может быть принят под сжатые ноги опоры в случае установки распорки.

№ п/п подл. Подпись и дата

3.407.1-144.0 00ПЗ

Лист 9

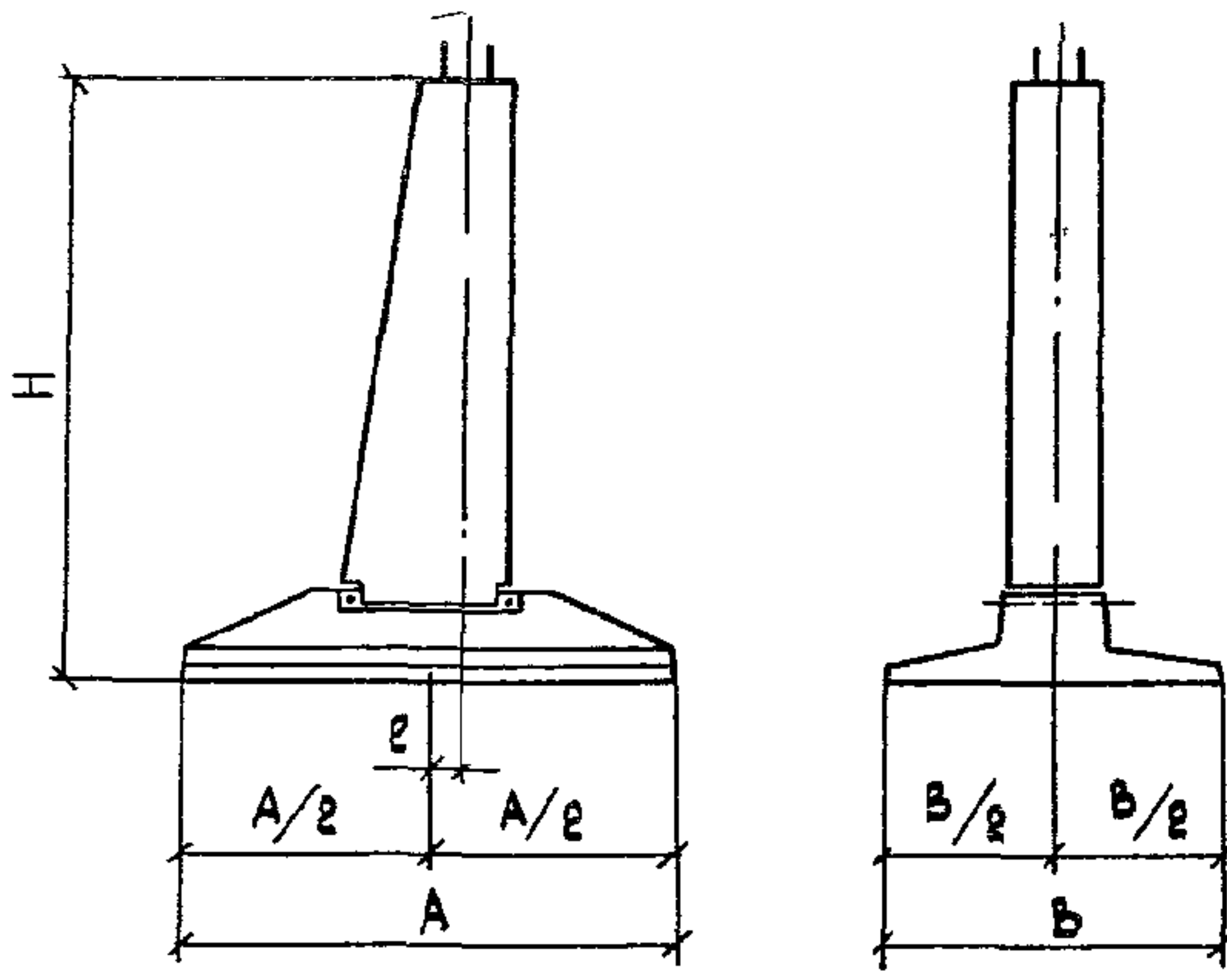
ФОРМАТ А3

09166-01

3.407.1-144.0

ИЗБ. ПОДПИСЬ И ДОПОЛНЕНИЯ

№ п/п	Э С К И З	МАРКА ФУНДАМЕНТА	СОСТАВНЫЕ ЭЛЕМЕНТЫ			РАЗМЕРЫ, М				УЧЕТНАЯ ЗАГОТОВКА, М	ПЛОЩАДЬ ОСНОВАНИЯ, М ²	СОУТЯЖИТЕЛЬ	КЛАСС БЕТОНА	РАСХОД МАТЕРИАЛОВ БЕТОН, М ³
			ПЛИТА	СТОЙКА	СОЕДИНИТЕЛЬНЫЙ ЭЛЕМЕНТ	Н	А	В	е					
1		Ф1,5×1-2	П1,5×1			2,7	1,0				1,5			0,67
2		Ф1,5×1,5-2	П1,5×1,5	К2,3-2	М24		1,5	1,5	0,125	2,5	2,25	2М36		0,79
3		Ф1,5×2,2-2	П1,5×2,2				2,2				3,3			0,96
4		Ф2×2,1-2	П2×2,1	К2,7-2			2,1				4,2	2М42		1,49
5		Ф2×2,1-4	П2×2,1	К2,7-4								4М36		
6		Ф2×2,8-2	П2×2,8	К2,7-2		3,2	2,8		0,2	3,0	5,6	2М42		1,7
7		Ф2×2,8-4	П2×2,8	К2,7-4								4М36		
8		Ф2×3,5-4	П2×3,5	К2,7-4А	М25							4М36		2,02
9		ФП2×3,5-2	П2×3,5	К4,6-2		5,1	3,5			4,9	7,0	2М42		2,47
10		ФП2×3,5-4	П2×3,5	К4,6-4				2,0				4М36		
11		Ф2×1,6-А	П2×1,6-А	К2,7-4			1,6				3,2	4М36		1,31
12		Ф2×2,3-А	П2×2,3-А	К2,7-4А			2,3			3,0	4,6	4М36		1,61
13		Ф2×3,0-А	П2×3,0-А	К2,7-4Б	М26		3,0				6,0			1,86
14		Ф2×3,6-А	П2×3,6-А				3,6				7,2			2,08
15		Ф2×3,6-А5	П2×3,6-А5	К2,7-4,5	М25		3,6					4М42		2,08
16		Ф2×2,3-А-350	П2×2,3-А	К2,7-4А-350		3,2	2,3		0,45		4,6			1,61
17		Ф2×3,0-А-350	П2×3,0-А	К2,7-4Б-350	М26		3,0				6,0			1,86
18		Ф2×3,6-А-350	П2×3,6-А				3,6				7,2			2,08
19		Ф2,7×3,5-4	П2,7×3,5	К2,6-4	М25		3,5				9,45	4М36		2,64
20		Ф2,7×4,5-4	П2,7×4,5				4,5				12,15			3,16
21		Ф2,7×3,5-А	П2,7×3,5-А	К2,6-4А			3,5				9,45			2,74
22		Ф2,7×4,5-А	П2,7×4,5-А				4,5				12,15	4М48		3,24
23		ФП2,7×2,7-А	П2,7×2,7-А	К4,6-4А		5,2	2,7		0,6	5,0	7,29			2,76
24		ФП2,7×4,2-А	П2,7×4,2-А				4,2	2,7			11,34			3,52
25		Ф2,7×3,5-А5	П2,7×3,5-А5	К2,6-4,5	М27		3,5		0,45	3,0	9,45			2,74
26		Ф2,7×4,5-А5	П2,7×4,5-А5			3,2	4,5				12,15	4М42		3,24
27		ФП2,7×2,7-А5	П2,7×2,7-А5	К4,6-4,5		5,2	2,7		0,6	5,0	7,29			2,76
28		ФП2,7×4,2-А5	П2,7×4,2				4,2				11,34			3,52
29		Ф2,7×4,5-А-350	П2,7×4,5-А	К2,6-4А-350		3,2	4,5		0,45	3,0	12,15			3,24
30		ФП2,7×2,7-А-350	П2,7×2,7-А	К4,6-4А-350		5,2	2,7		0,6	5,0	7,29	4М48		2,76
31		ФП2,7×4,2-А-350	П2,7×4,2-А				4,2				11,34			3,52
32		Ф2×2,3-А5	П2×2,3-А	К2,7-4,5	М25	3,2	2,3	2,0	0,45	3,0	4,6	4М42		1,61



3.407.1-144.0 00Д1

Зав. НИИЭС	Курносоев	
Гл. инж. пр.	Сонцов	
Гл. спец.	Петров	
И. контр.	Каплевская	
Проверил	Тучинская	
Инженер	Клявдина	

НОМЕНКЛАТУРА
ФУНДАМЕНТОВ В
СБОРЕ

СТАДИЯ	ЛИСТ	ЛИСТОВ
		1

«ЭНЕРГОСЕТЬПРОЕКТ»
Северо-Западного отделения
Ленинград

3.407.1-144.0

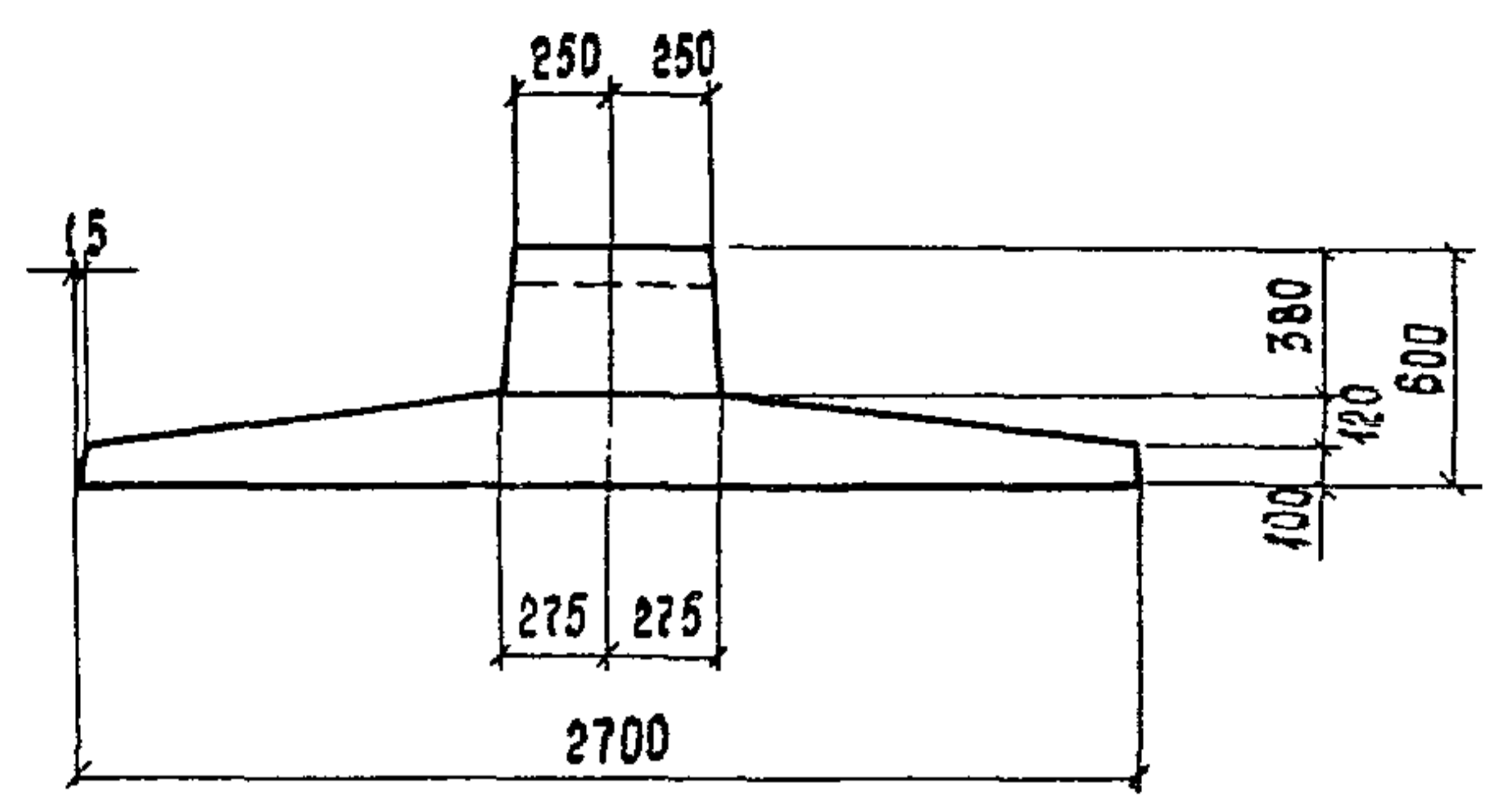
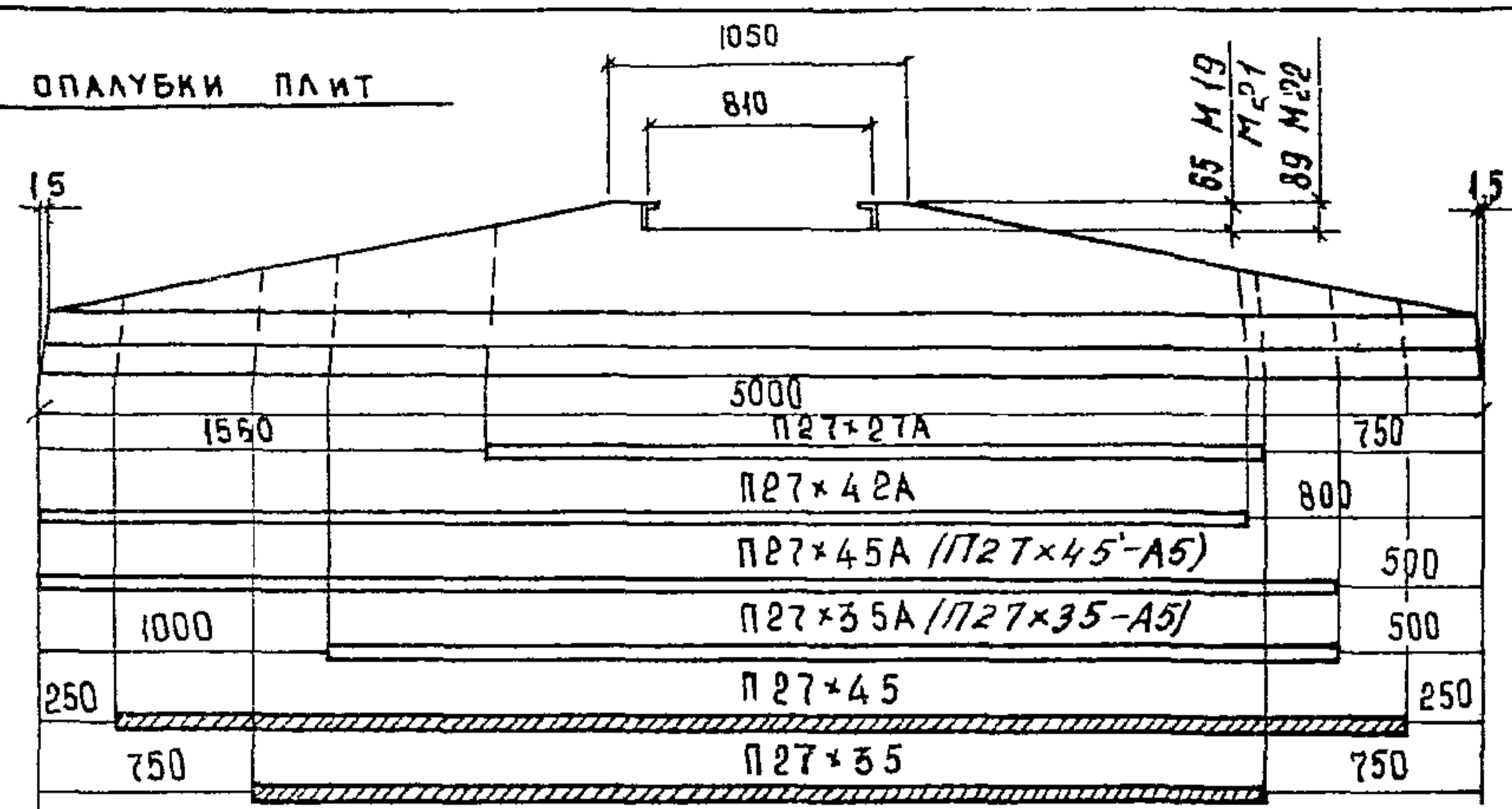
Подпись и дата
И.И.И.И.И.

№ п/п	Эскиз	МАРКА ПЛИТЫ	РАЗМЕРЫ, мм								КЛАСС БЕТОНА	РАСХОД МАТЕРИАЛОВ		МАССА, т		
			A	A ₁	A ₂	B	H	C	e	B ₁		B ₂	БЕТОН, м ³		СТАЛЬ, кг	
1		П1,5×1	1000	500	500							380		0,28	41,1	0,7
2		П1,5×1,5	1500	750	750	1500	400	800	610	200	290			0,40	48,1	1,0
3		П1,5×2,2	2200	1100	1100						160			0,57	68,9	1,43
4		П2×2,1	2100	1050	1050					400	400			0,84	101,9	2,1
5		П2×2,8	2800	1400	1400	2000	500			320	320			1,05	123,8	2,63
6		П2×3,5	3500	1750	1750					250	250			1,37	225,5	3,42
7		П2,7×3,5	3500	1750	1750					370	370			2,0	115,6	5,0
8		П2,7×4,5	4500	2250	2250	2700	600			270	270			2,52	155,4	6,3
9		П2×1,6-A	1600	1050	550					400	500			0,66	251,4	1,65
10		П2×2,3-A	2300	1400	900	2000	500	1050	810	325	430		В30	0,98	328,0	2,4
11		П2×3,0-A	3000	1750	1250					250	355			1,21	263,4	3,0
12		П2×3,6-A	3600	2050	1550					190	300			1,43	250,1	3,58
13		П2,7×2,7-A	2700	1750	950					365	520			1,62	298,8	4,15
14		П2,7×3,5-A	3500	2000	1500	2700	600			320	415			2,1	352,8	5,25
15		П2,7×4,2-A	4200	2500	1700					220	375			2,42	387,3	6,05
16		П2,7×4,5-A	4500	2500	2000					220	320			2,5	548,5	6,5
17		П2×3,6-A5	3600	2050	1550	2000	500			190	300			1,43	460,3	3,58
18		П2,7×3,5-A5	3500	2000	1500					320	415			2,1	334,5	5,25
19		П2,7×4,5-A5	4500	2500	2000	2700	600			220	320			2,6	423,2	6,5

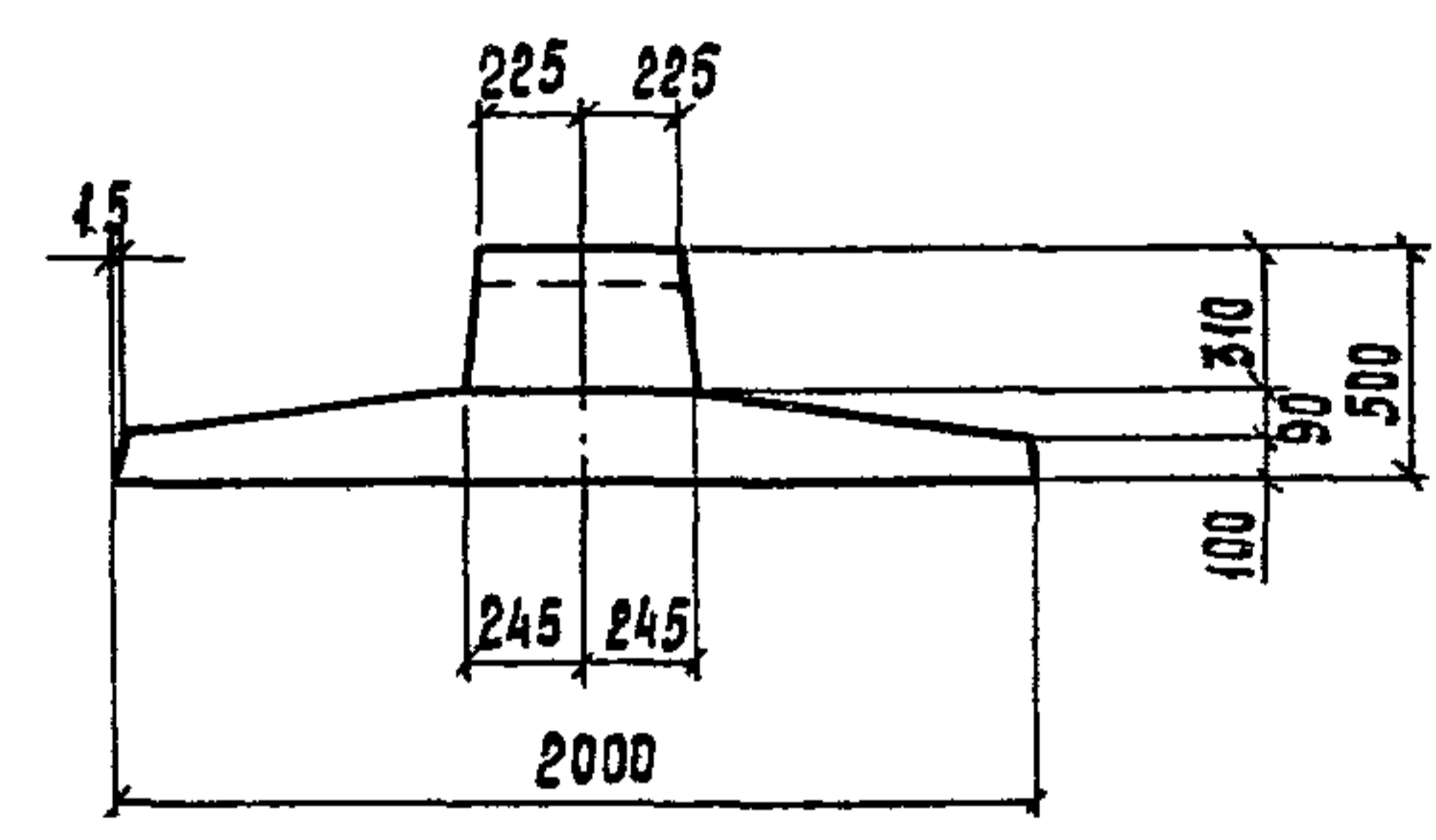
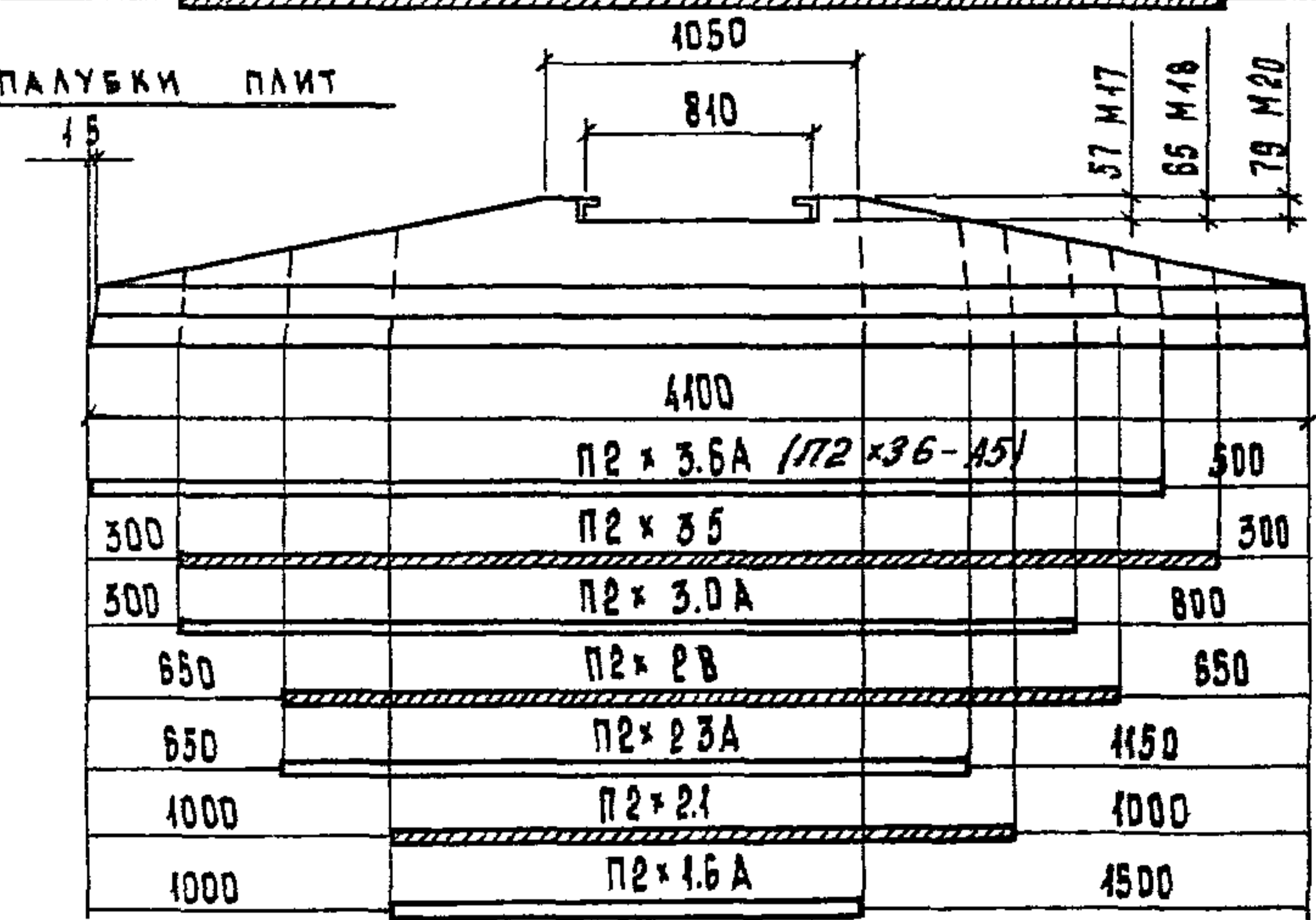
3.407.1-144.0 00Д2		
Зав. НИИЭС	Курносоев	<i>Курносоев</i>
ГИП	Соколов	<i>Соколов</i>
гл. спец.	Петров	<i>Петров</i>
н. контр.	Каплевская	<i>Каплевская</i>
проверил	Тучинская	<i>Тучинская</i>
инженер	Белая	<i>Белая</i>
НОМЕНКЛАТУРА ПЛИТ		СТАДИЯ Лист Листов 1
«ЭНЕРГОСЕТЬПРОЕКТ» Северо-Западное отделение ЛЕНИНГРАД		

3.407.1 - 144.0

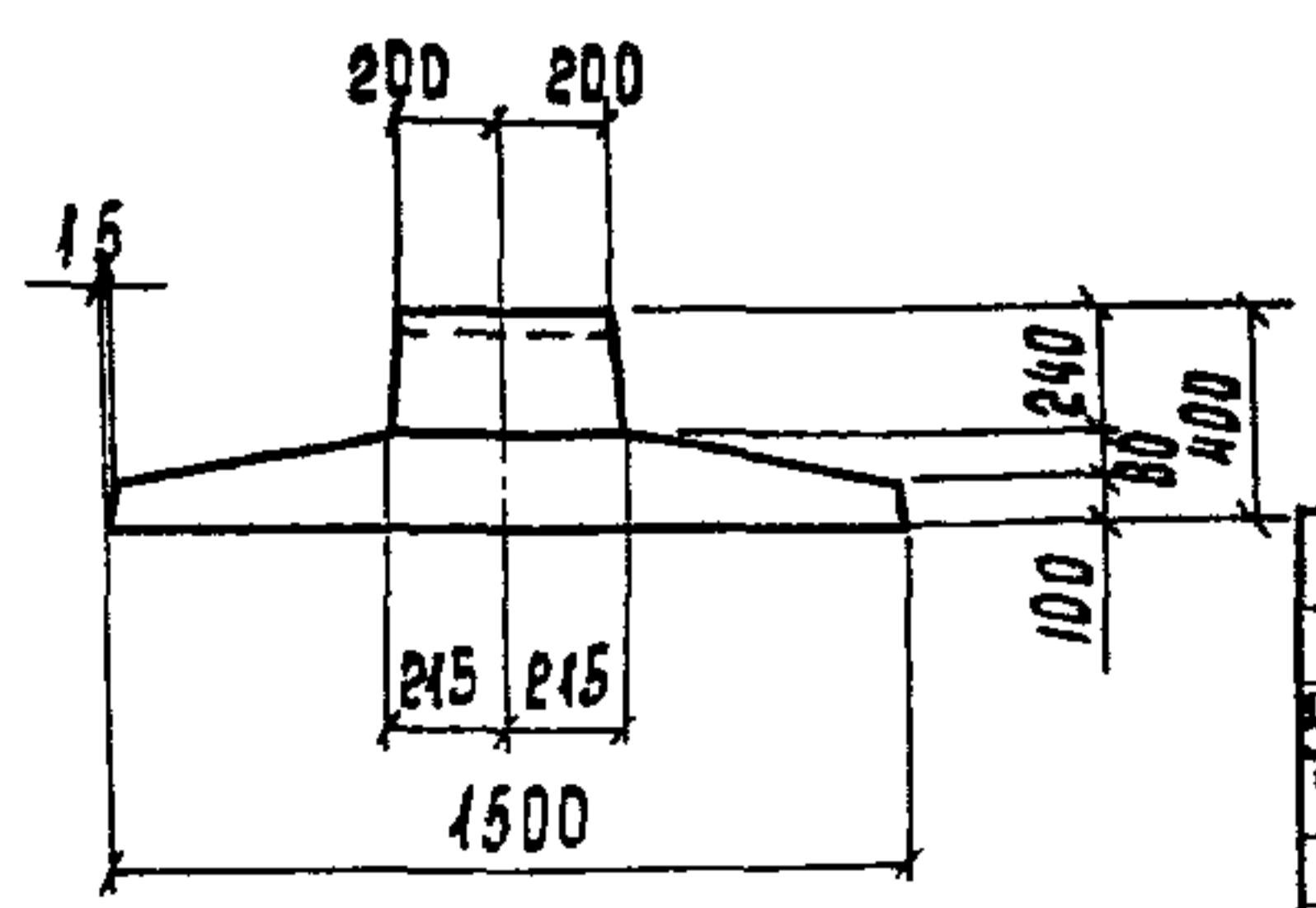
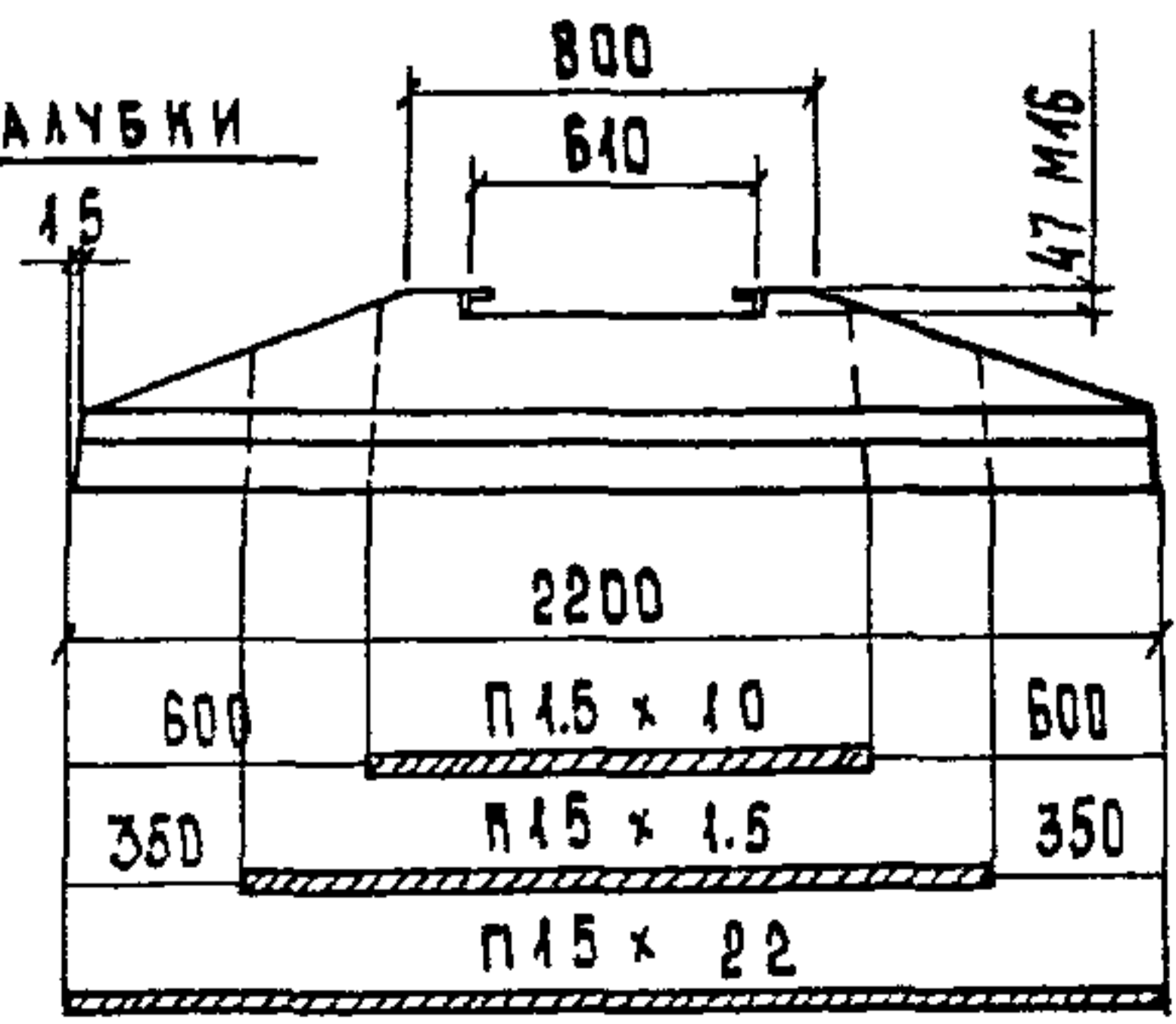
1 тип опалубки плит



2 тип опалубки плит



3 тип опалубки плит



Инв. № подл. Подпись и дата

Зав. ИИЛХЭС	Курносков	<i>[Signature]</i>
Гл. инж. пр.	Соколов	<i>[Signature]</i>
Гл. спец.	Петров	<i>[Signature]</i>
Н. контр.	Муарова	<i>[Signature]</i>
Проверил	Каплевская	<i>[Signature]</i>
Инженер	Зайцева	<i>[Signature]</i>

3.407.1-144.0 00ДЗ

Типы опалубок плит

Станция	Лист	Листов
	1	1

«ЭНЕРГОСЕТЬПРОЕКТ»
Северо-Западное отделение
Ленинград.

Копировала Владимирова Е.Б. Формат А3
22/44-01

3.407.1-144.0

	Эскиз	МАРКА СТОЙКИ	РАЗМЕРЫ, мм				ЗАКА ДЕТАЛЬ В КОМПЛЕ	КЛАСС БЕТОНА	РАСХОД МАТЕРИАЛОВ		МАССА Т	
			А	Q	В	Н			УГОЛОК	БЕТОН М3		СТАЛЬ КГ
1		К2,3-2	600	350	350	2360	125x125x10	В30	0,39	57,5	0,98	
2		К2,7-2				2780	125x125x12		0,65	97,6	1,63	
3		К4,6-2				4680	160x160x16		1,1	171,2	2,75	
4		К2,7-4		400			125x125x12		0,65		105,9	1,63
5		К2,7-4А				2780	160x160x16				142,5	
6		К2,7-4Б					200x200x20				199,1	
7		К2,6-4		415			160x160x16		0,64		138,4	1,60
8		К2,6-4А				2680	200x200x25				286,6	
9		К4,6-4			400		160x160x16		1,1		179,5	2,75
10		К4,6-4А				4680	200x200x25				369,0	
11		К2,7-4А-350					160x160x16		0,65		189,7	1,63
12		К2,7-4Б-350				2780	200x200x20				229,7	
13		К2,6-4А-350		415			200x200x25		0,64	316,8	1,6	
14		К4,6-4А-350					200x200x25		1,1	402,0	2,75	
15		К2,7-4.5		400			160x160x16		0,65	163,9	1,63	
16		К2,6-4.5		415			200x200x20		0,64	207,6	1,6	
17		К4,6-4.5		400			200x200x25		1,1	312,6	2,75	

Инв. № подл. Подпись и дата

Зав. НИИ КЭС	Курносов	<i>[Signature]</i>
ГИП	Соколов	<i>[Signature]</i>
Гл. спец.	Петров	<i>[Signature]</i>
Н. контр.	Каплевская	<i>[Signature]</i>
Проверил	Тучинская	<i>[Signature]</i>
Инженер	Зайцева	<i>[Signature]</i>

3.407.1 - 144.0 0044

НОМЕНКЛАТУРА СТОЕК

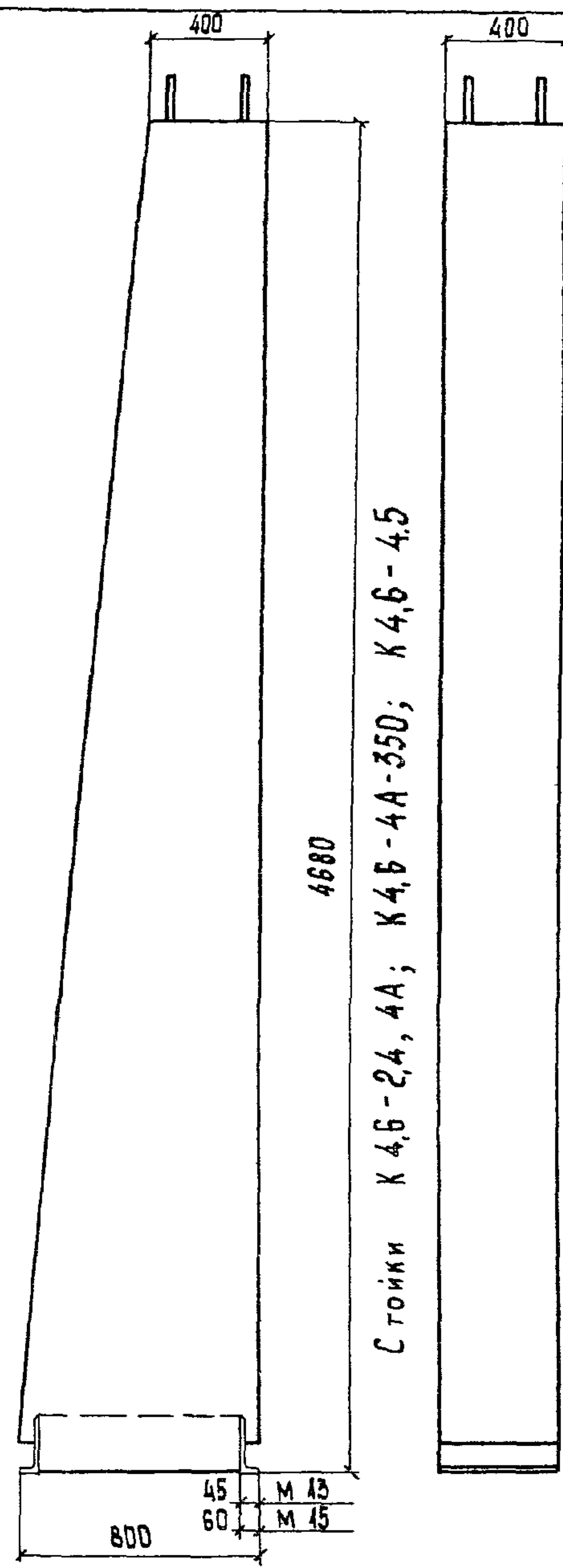
Стадия	Лист	Листов
		1

«ЭНЕРГОСЕТЬПРОЕКТ»
Северо-западное отделение
ЛЕНИНГРАД

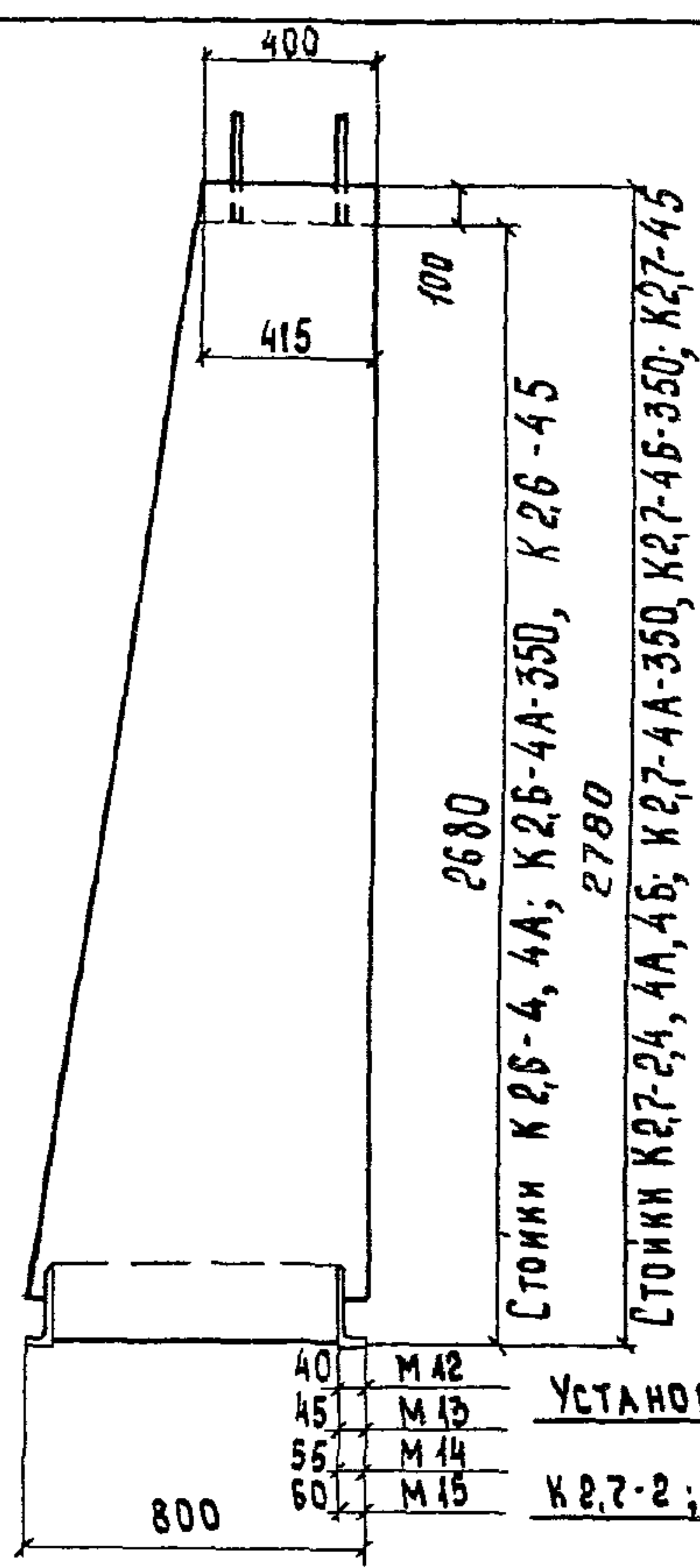
КОПИРОВАЛА ВЛАДИМИРОВА ЕБ ФОРМАТ А3

3.407.1-144.0

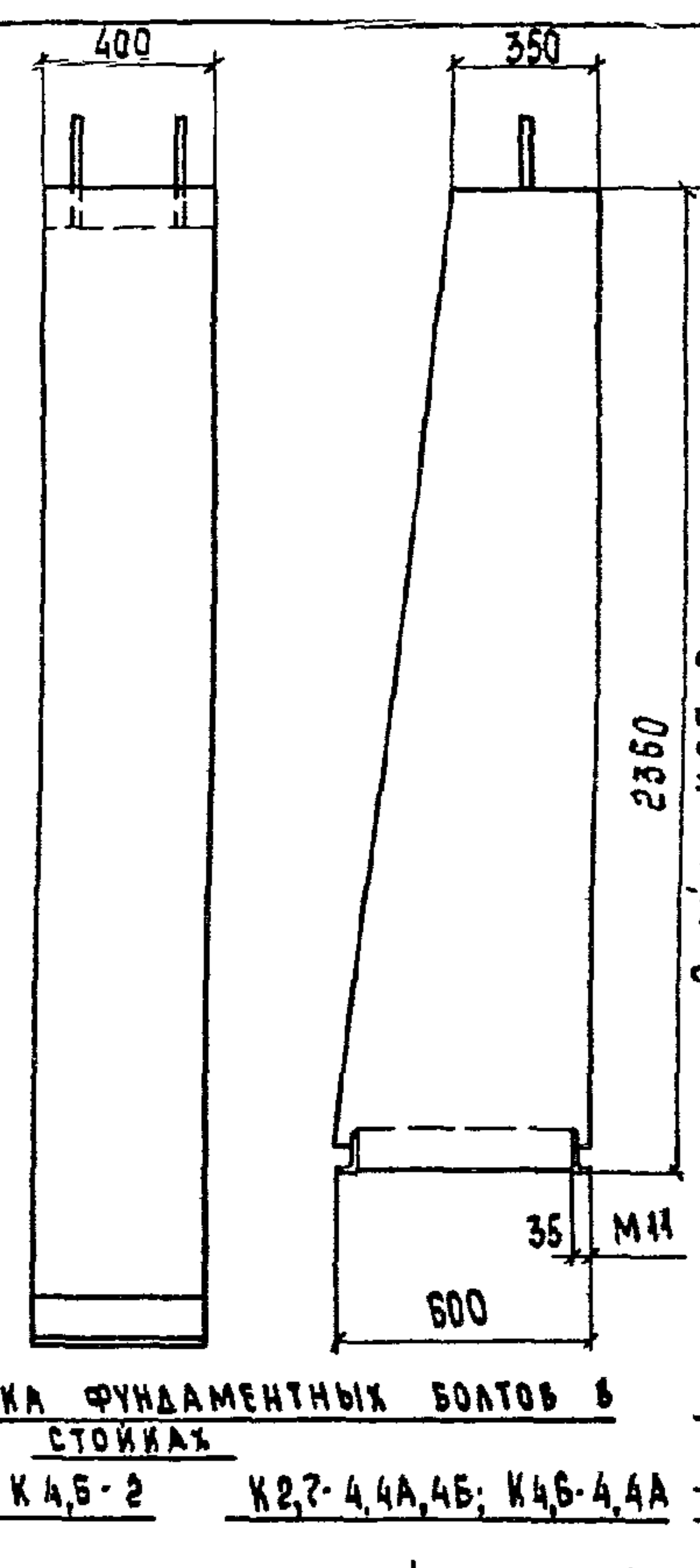
№№ в подл. Подпись и дата Взам. инв. №



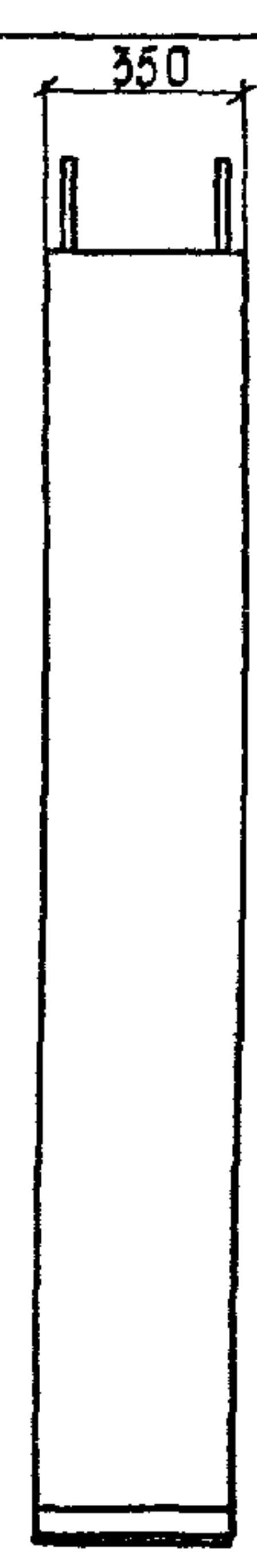
Стойки К 4,6-2,4, 4А; К 4,6-4А-350; К 4,6-4,5



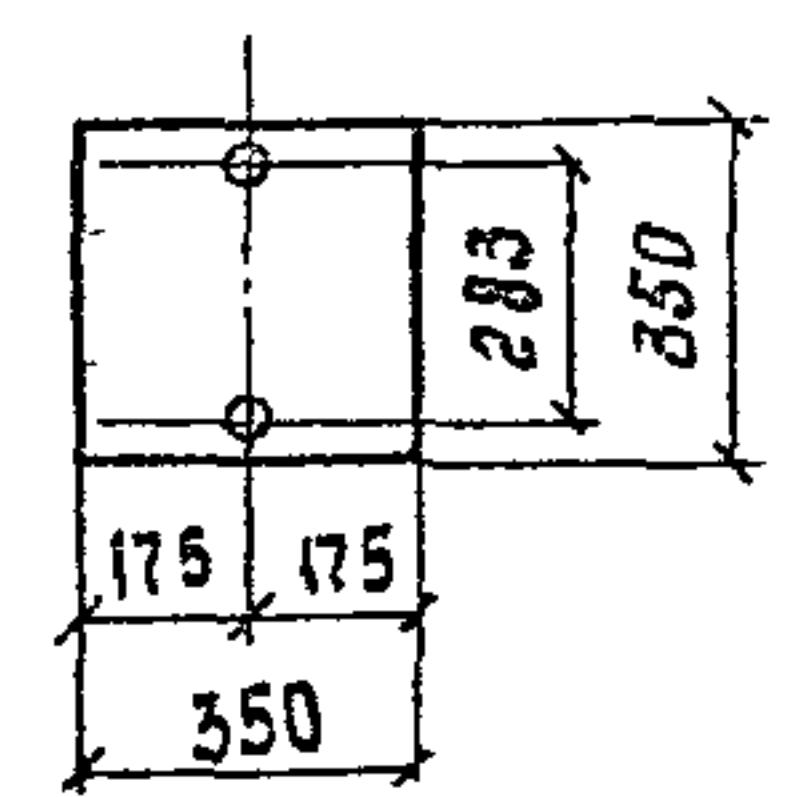
Стойки К 2,6-4, 4А; К 2,6-4А-350, К 2,6-4,5
Стойки К 2,7-2,4, 4А, 4Б; К 2,7-4А-350, К 2,7-4Б-350; К 2,7-4,5



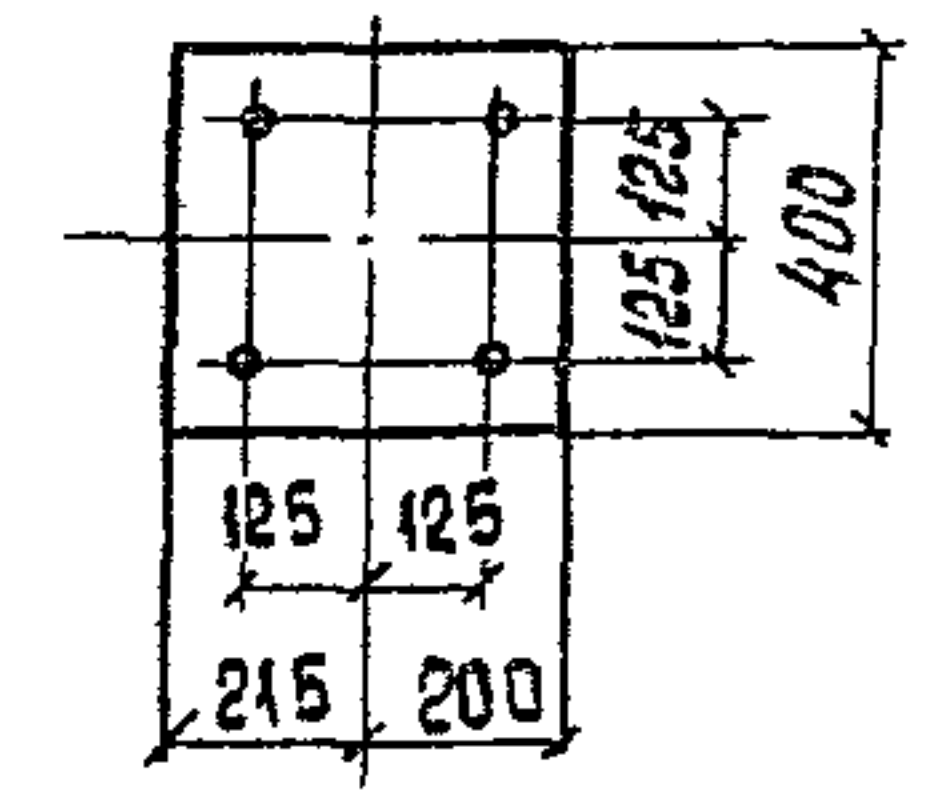
Стойка К 2,3-2



УСТАНОВКА ФУНДАМЕНТНЫХ БОЛТОВ В СТОЙКЕ К 2,3-2



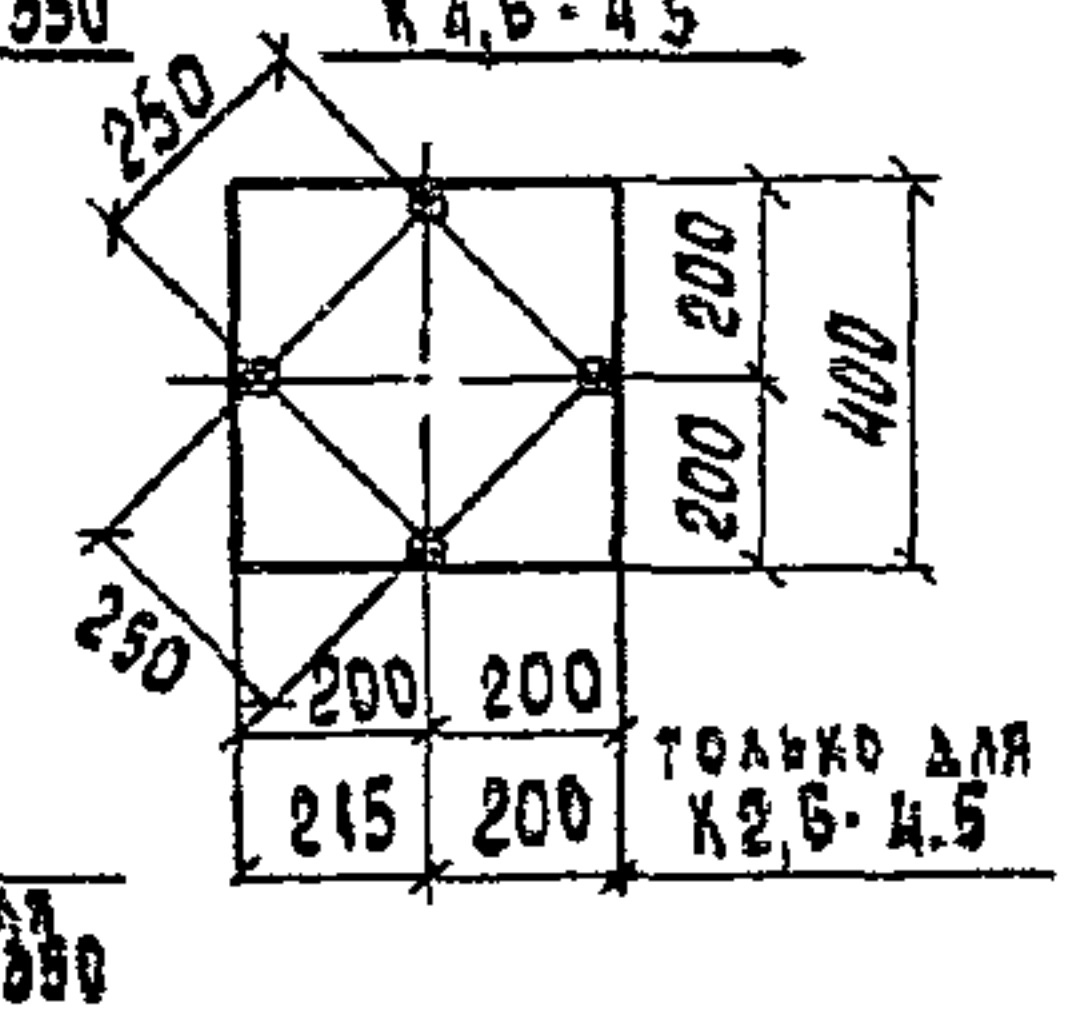
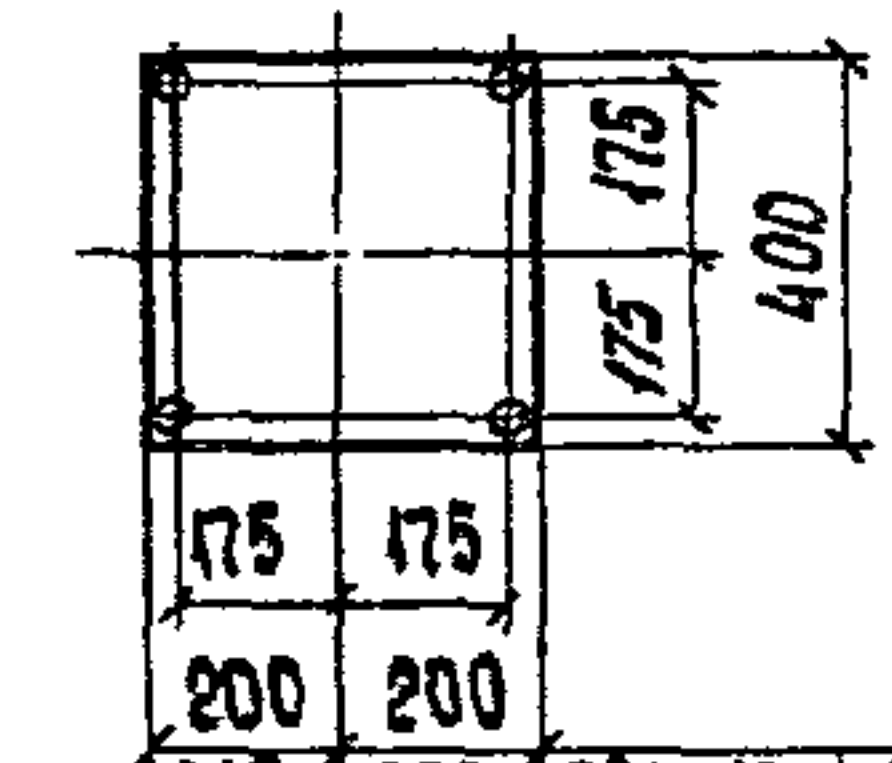
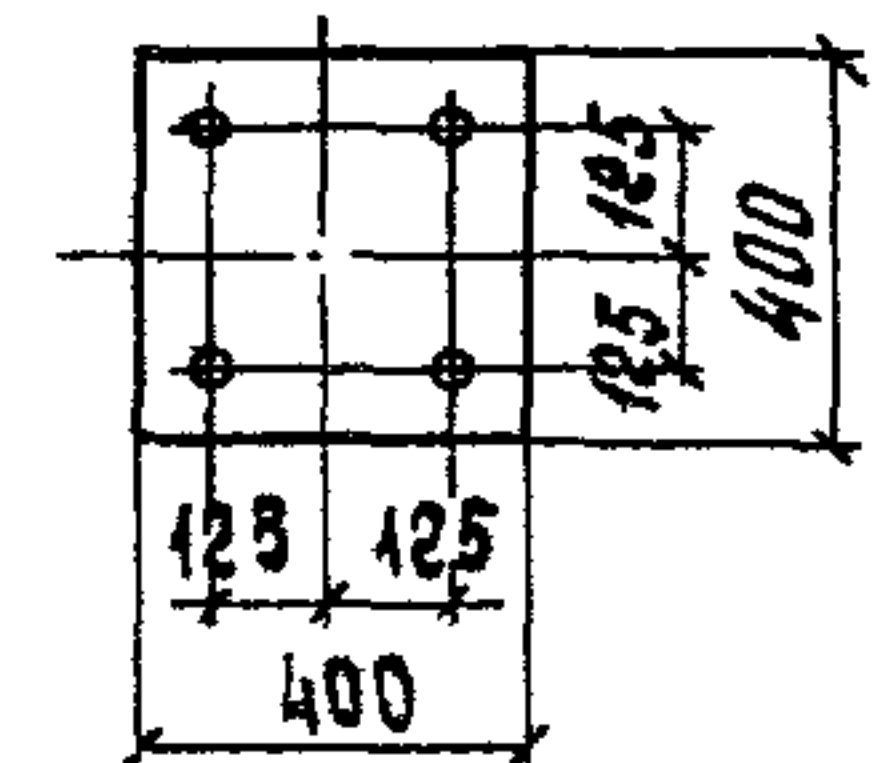
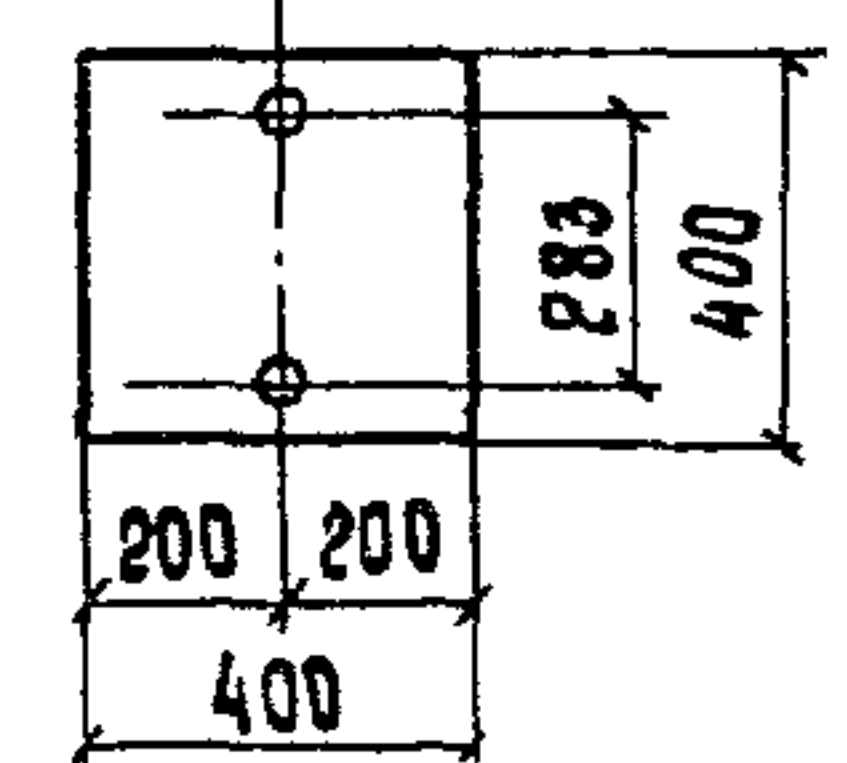
УСТАНОВКА ФУНДАМЕНТНЫХ БОЛТОВ В СТОЙКАХ К 2,6-4, К 2,6-4А



40	М 12
45	М 13
55	М 14
60	М 15

УСТАНОВКА ФУНДАМЕНТНЫХ БОЛТОВ В СТОЙКАХ К 2,7-2; К 4,6-2 К 2,7-4, 4А, 4Б; К 4,6-4, 4А

УСТАНОВКА ФУНДАМЕНТНЫХ БОЛТОВ В СТОЙКАХ К 2,6-4А-350; К 2,7-4А, 4Б-350; К 4,6-4А-350 К 2,6-4,5; К 2,7-4,5; К 4,6-4,5



45	М 13
60	М 15

ФАКТИЧЕСКОЕ	Курносое	73
ТИП	Соколов	10/11
ГЛАВ. СПЕЦ.	Петров	10/11
И. КОНТР.	Мушова	10/11
ПРОБЕРИМА	Каплевская	10/11
ИНЖЕНЕР	Беленская	10/11

3.407.1-144.0 00,45			
ТИПЫ ОПАЛУБОК	СТАЛИЯ	Лист	Листов
СТОЕК			1
«ЭНЕРГ О СЕТЬПРОЕКТ»			
Северо-Западное отделение			
Ленинград			

3.407.1 - 144.0

Инв. № подл. Подпись и дата. Выменчик №

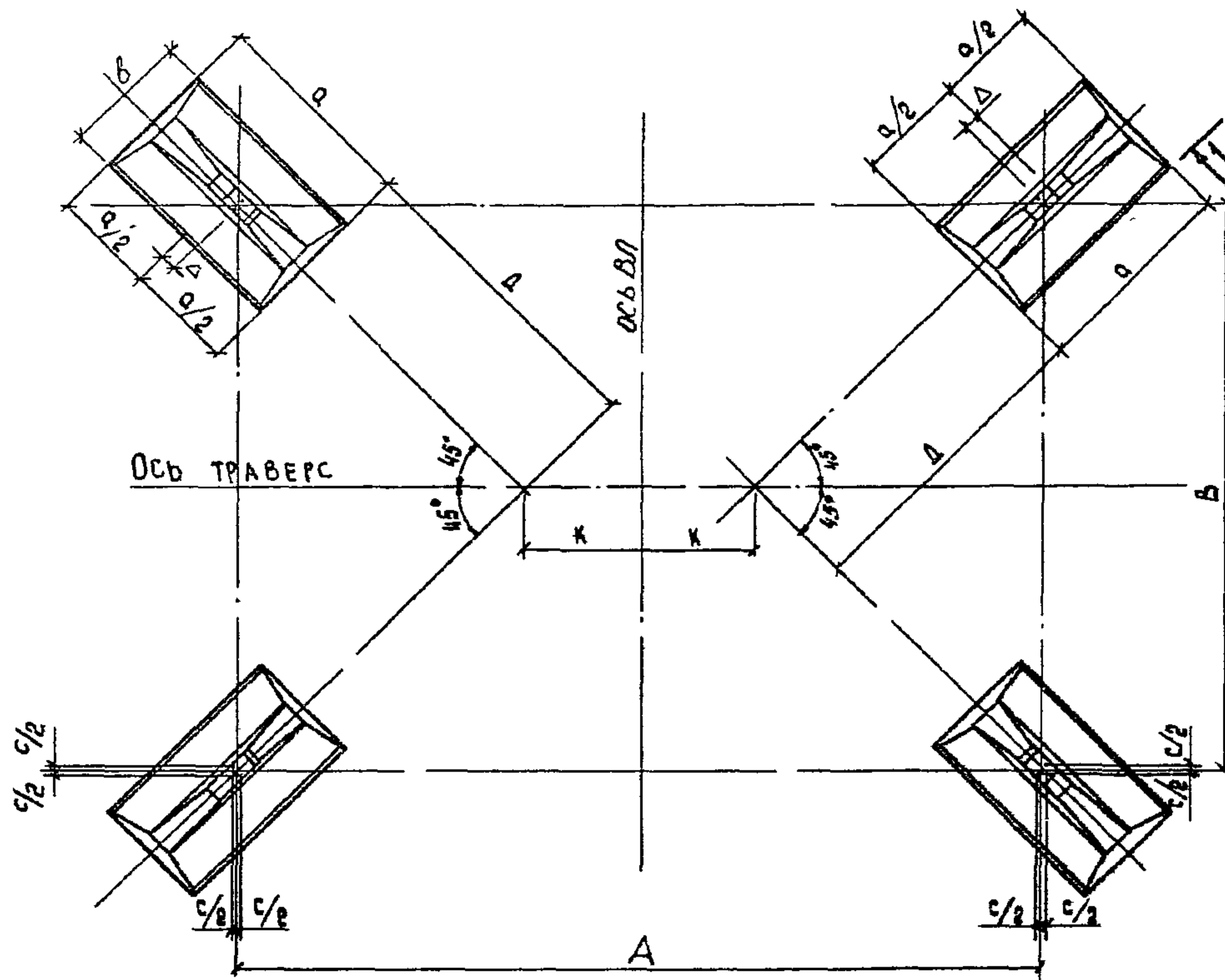


ТАБЛИЦА ОСНОВНЫХ УСТАНОВОЧНЫХ РАЗМЕ

ТИП ОПОРЫ	ТИП ФУНДАМЕНТА	С	Q	B	Δ	H
ПРОМЕЖУТОЧНЫЕ	Ф 1,5 × 1 - 2	200	1000	1500	125	2500
	Ф 1,5 × 1,5 - 2		1500			
	Ф 1,5 × 2,2 - 2		2200			
	Ф 2 × 2,1 - 2		2100	2000	200	3000
	Ф 2 × 2,8 - 2		2800			
	Ф 2 × 3,5 - 2		3500			4900

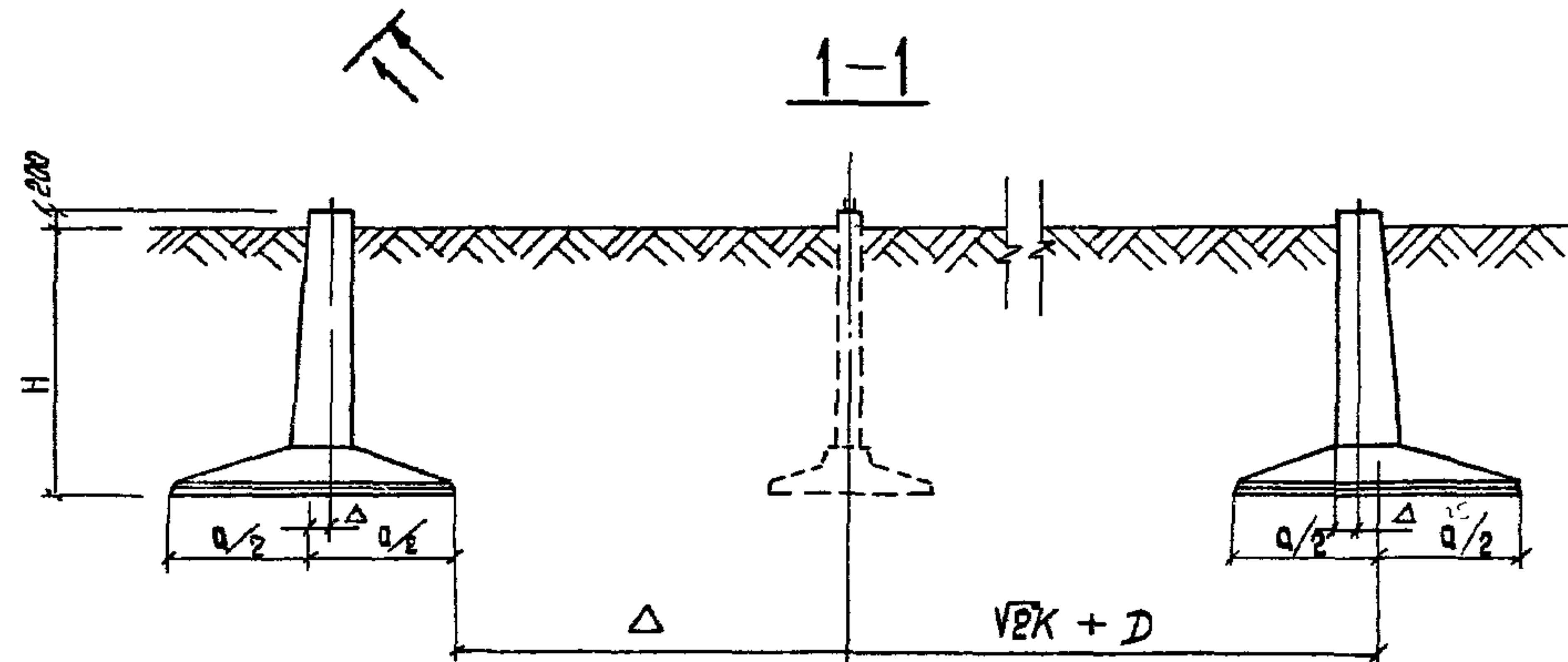
$$K = \frac{A - B}{2}$$

при $A = B \Rightarrow K = 0$

$$D = \frac{\sqrt{2} B - a + 2\Delta}{2}$$

при $A = B$

$$D = \frac{\sqrt{2} A - a + 2\Delta}{2}$$



3 407.1-144.0 00Д6		
Зав. НИИ КЭО	Курносоев	СХЕМА УСТАНОВКИ ФУНДАМЕНТОВ С ДВУМЯ АНКЕРНЫМИ БОЛТАМИ ПОД ПРОМЕЖУТОЧНЫЕ ОПОРЫ ВЛ 35-330 кв. «ЭНЕРГОСЕТЬПРОЕКТ» Северо-Западное отделение Ленинград
ГИП	Сохолов	
Гл. спец.	Петров	
Н. контр.	Мудрова	
Проверил	Каплевская	
Инженер	Пчелан	Стадия Лист Листов 1

Копировала Владимирова ЕБ

ФОРМАТ А3

3.407.1 - 144.0

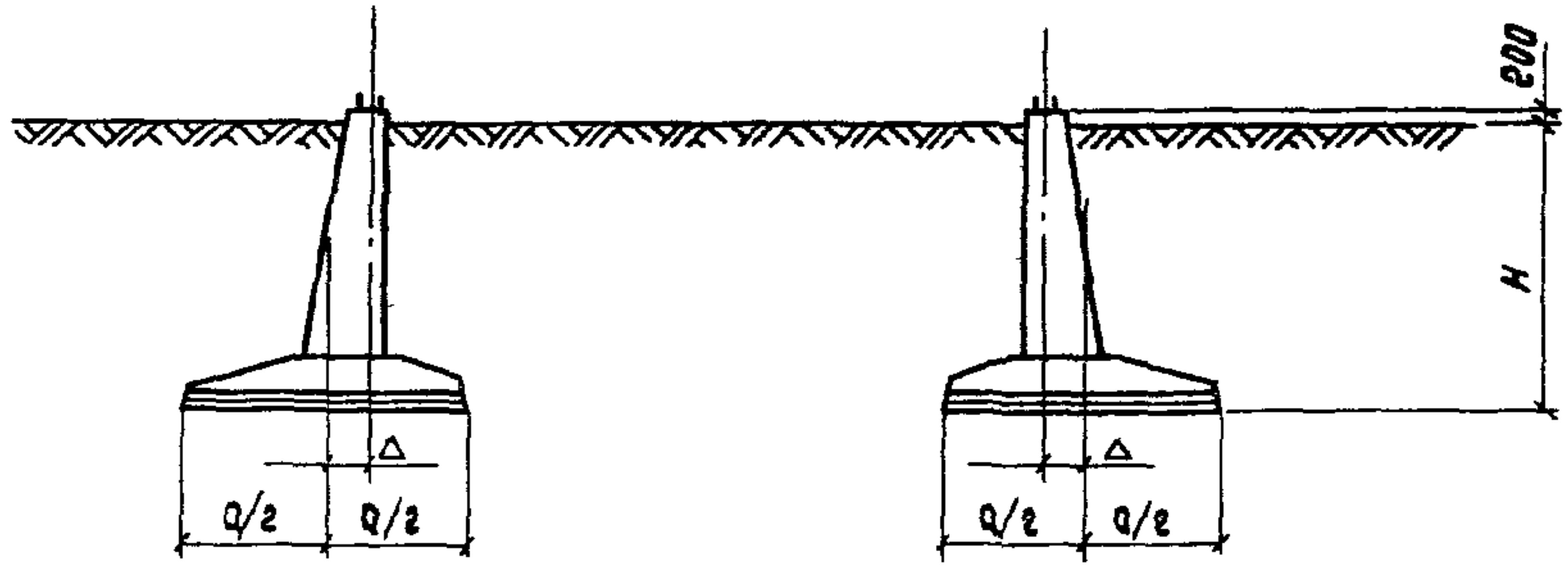
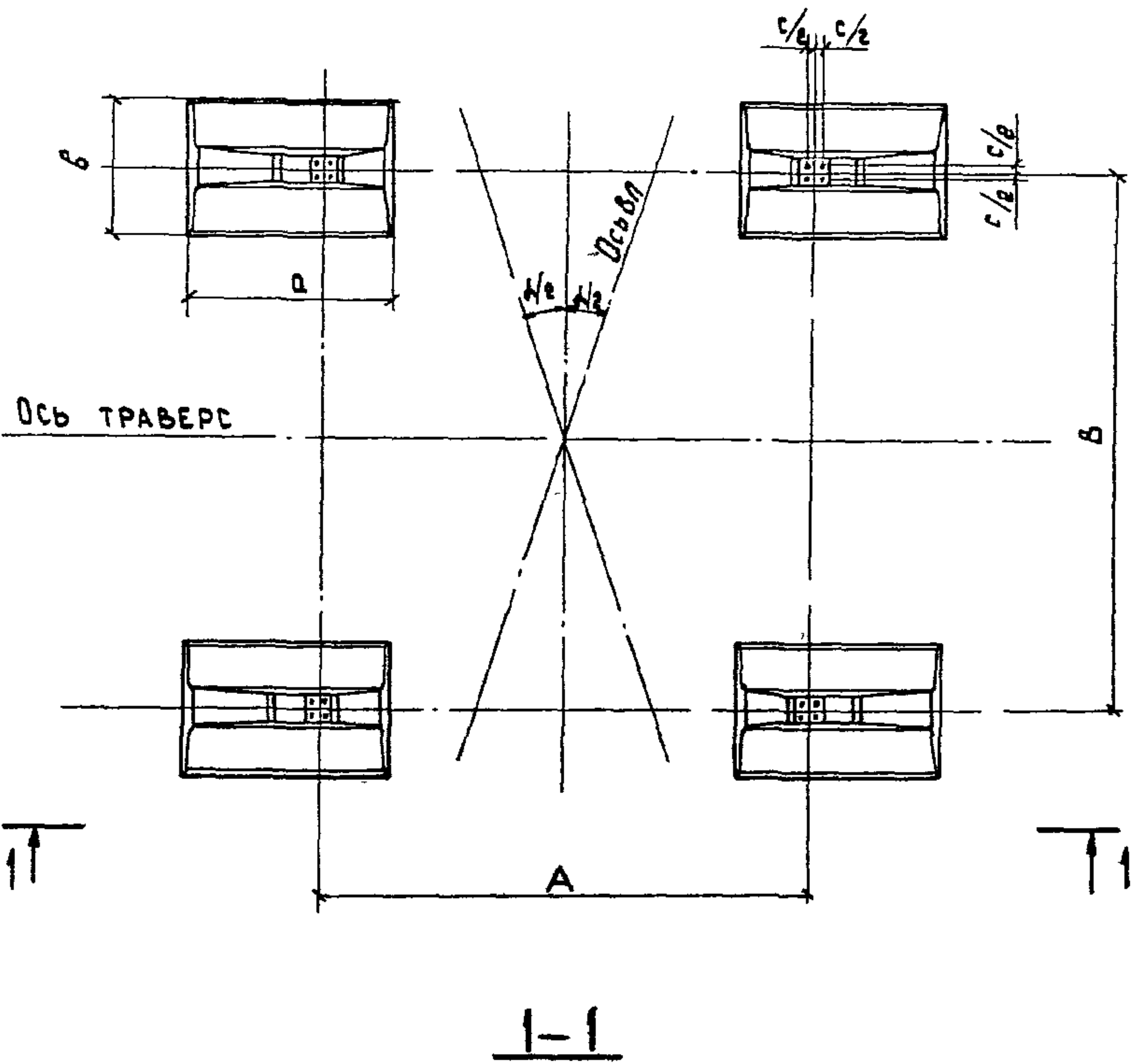


ТАБЛИЦА ОСНОВНЫХ УСТАНОВОЧНЫХ РАЗМЕРОВ

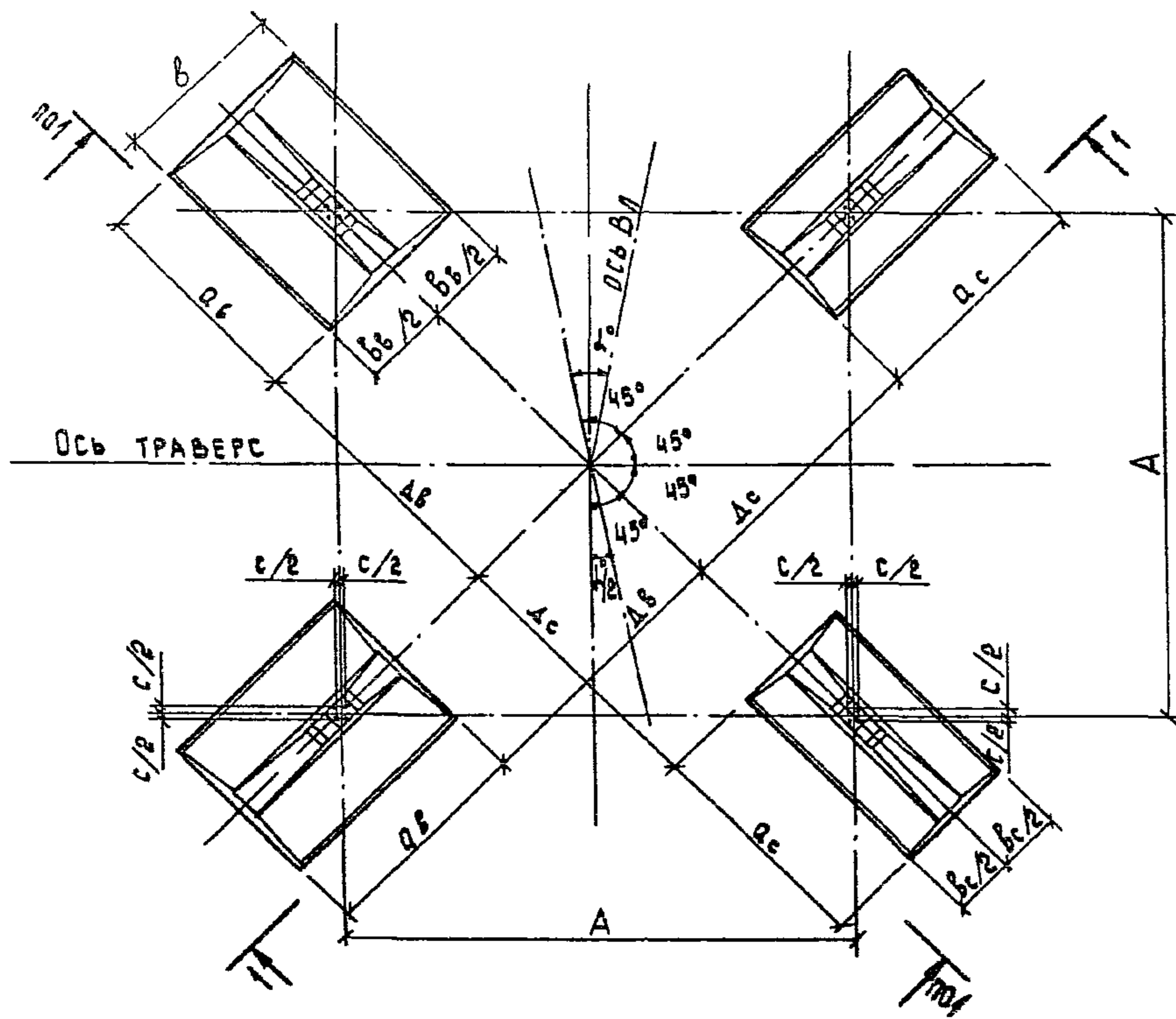
Тип опоры	Тип фундамента	с	а	Б	Δ	Н	
АНКЕРНО-УГЛОВЫЕ	Ф2 × 1,6-А	250	1600	2000	450	3000	
	Ф2 × 2,3-А		2300				
	Ф2 × 3,0-А		3000				
	Ф2 × 3,6-А		3600				
	ФП 2,7 × 2,7-А	2700	2700	600	5000		
	ФП 2,7 × 4,2-А						
	Ф 2,7 × 3,5-А						
	Ф 2,7 × 4,5-А						
	Ф 2 × 2,3-А-350	350	2300	2000	450	3000	
	Ф 2 × 3,0-А-350						
	Ф 2 × 3,6-А-350						
	ФП 2,7 × 2,7-А-350						
	ФП 2,7 × 4,2-А-350	4200	2700	600	5000		
	Ф 2,7 × 4,5-А-350						
Ф 2,7 × 4,5-А-350							
ПРОМЕЖУТОЧНЫЕ	Ф 2 × 2,1-4	250	2100	2000	200	4900	
	Ф 2 × 2,8-4		2800				
	Ф 2 × 3,5-4		3500				
	ФП 2 × 3,5-4		3500	2700			3000
	Ф 2,7 × 3,5-4		3500				
	Ф 2,7 × 4,5-4		4500				

Имя и подл. Подпись и дата

Вед. НИИ КЭУ	Курносоев		3.407.1-144.0 00Д7			
ГИП	Соколов		СХЕМА УСТАНОВКИ ФУНДАМЕНТОВ С ЧЕТЫРЬМЯ АНКЕРНЫМИ БОЛТАМИ ПОД ПРОМЕЖУТОЧНЫЕ И АНКЕРНО-УГЛОВЫЕ ОПОРЫ ВЛ 35-330кВ	Стация	Лист	Листов
Гл. спец.	Петров					1
И. контр.	Мчарова			«ЭНЕРГОСЕТЬПРОЕКТ»		
Проверка	Каплевская			Семво-Дальний отделенки Ленинград		
Инженер	Белецкая					

Копировала Владимирова Е.Б. формат А3

3.407.1-144.0



1-1

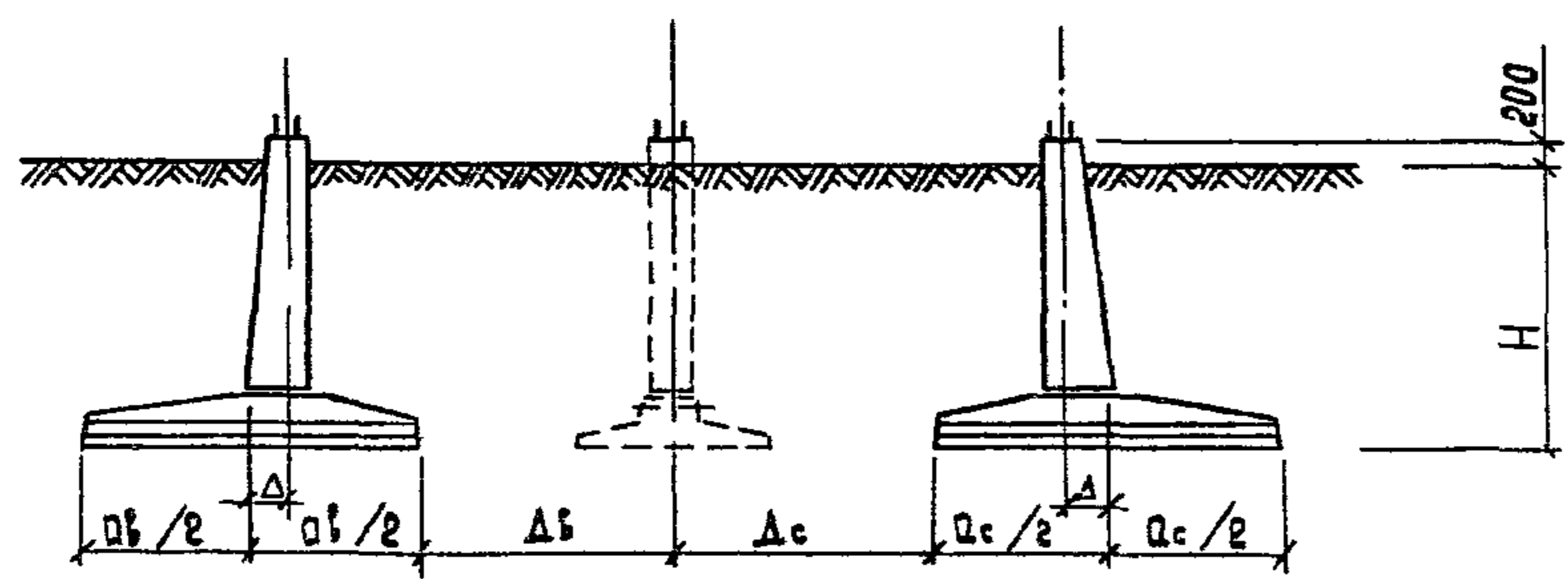


ТАБЛИЦА ОСНОВНЫХ УСТАНОВОЧНЫХ РАЗМЕРОВ

ТИП ОПОРЫ	ТИП ФУНДАМЕНТА	С	Q	B	Δ	H
АНКЕРНО-УГЛОВЫЕ	Ф 2 × 3,6 - А5	250	3600	2000	450	3000
	ФП 2,7 × 2,7 - А5		2700		600	5000
	Ф 2,7 × 3,5 - А5		3500	2700	450	3000
	ФП 2,7 × 4,2 - А5		4200		600	5000
	Ф 2,7 × 4,5 - А5		4500	450	3000	
	Ф 2 × 2,3 - А5		2300	2000	450	3000

Q, B и Δ с индексом "B" относятся к вырываемому ФУНДАМЕНТУ, С ИНДЕКСОМ "С" - К СЖАТОМУ ФУНДАМЕНТУ.

$$\Delta_b = \frac{\sqrt{2} A - Q_b + 2\Delta}{2}$$

$$\Delta_c = \frac{\sqrt{2} A - Q_c + 2\Delta}{2}$$

Инв. № подл. Подпись и дата ВЗН. И.К.Б.А.

ЭВМ ИИЛКЭС	КУРНОСОВ	<i>[Signature]</i>	3.407.1-144.0 00Д8		
ТИП	СОКОЛОВ	<i>[Signature]</i>	СХЕМА УСТАНОВКИ ФУНДАМЕНТОВ ПОД АНКЕРНО-УГЛОВЫЕ ОПОРЫ ВЛ 500 кВ	СТАДИЯ	Лист
А. СПЕЦ	ПЕТРОВ	<i>[Signature]</i>			Листов
Н. КОНТР.	МУАРОВА	<i>[Signature]</i>			1
ПРОВЕРКА	КАПЛЕВСКАЯ	<i>[Signature]</i>	«ЭНЕРГОСЕТЬПРОЕКТ» Северо-Западное отделение Ленинград		
ИНЖЕНЕР	ЗАЙЦЕВА	<i>[Signature]</i>			

КОПИРОВАЛА ВЛАДИМИРОВА Е.Б. ФОРМАТ А3

Ф 1,5×1-2

кН

Группы приве- денных грунтов	Исходя из устойчивости грунта [N _в]						Исходя из деформации грунта [N _в ']	
	Степень 0,0		обводнения 0,5		грунта 1,0			
	База опоры А, м							
	1,2	≥ 2,8	1,2	≥ 2,8	1,2	≥ 2,8	1,5	≥ 5,0
1	130	164	109	140	69	87	88	124
2	119	147	99	125	64	78	88	124
3	126	157	106	135	69	87	88	124
4	104	123	86	103	57	68	88	124
5	95	110	78	92	52	60	88	124
6	102	121	89	106	70	83	77	109
7	174	224	160	210	141	187	77	109
8	146	182	132	168	114	147	77	109
9	123	150	110	136	93	116	77	109
10	112	133	99	120	82	101	77	109
11	104	122	91	108	75	91	77	109
12	97	112	85	99	70	82	68	94
13	87	97	75	84	61	69	68	94
14	83	91	71	79	57	64	68	94
15	159	200	146	186	130	168	77	109

Ф 1,5×1,5-2

кН

Группы приве- денных грунтов	Исходя из устойчивости грунта [N _в]						Исходя из деформации грунта [N _в ']	
	Степень 0,0		обводнения 0,5		грунта 1,0			
	База опоры А, м							
	1,5	≥ 3,1	1,5	≥ 3,1	1,5	≥ 3,1	1,5	≥ 5,0
1	178	216	147	182	95	115	117	163
2	165	197	136	165	88	105	117	163
3	173	208	143	176	95	115	117	163
4	147	169	120	141	81	94	117	163
5	137	155	111	127	74	84	117	163
6	146	167	125	145	98	114	111	155
7	231	290	211	268	184	237	111	155
8	198	241	177	219	152	190	111	155
9	171	202	151	181	127	154	111	155
10	157	183	137	162	114	135	111	155
11	148	169	128	149	105	123	111	155
12	140	158	120	137	98	113	98	135
13	127	140	108	120	87	98	98	135
14	122	133	103	113	83	92	98	135
15	214	262	194	242	171	216	111	155

3 4071 - 144 0

Взам инв №
Таблица и дата
Инв № подл

3 4071 - 144. 0 0009

Заб.никэс	Курнособ	аш	Таблицы несущей способ- ности основания фун- даментов на вырывание	Стел	Лист	Листов
Гл. инж пр	Соколов	аш		1	9	
Гл. спец	Петров	аш		ЭНЕРГОСЕТЬПРОЕКТ		
Н. контр	Мудрова	аш		Северо-Эстонское отделение		
Проверил	Каплевская	аш		Ленинград		
Инженер	Защевд	аш				

копир Ажл

22144-01
формат А3

Ф 1,5 x 2,2 - 2

кН

Группы приве- денных грунтов	Исходя из устойчивости грунта [N _в]						Исходя из деформации грунта [N _д]	
	Степени 0,0		обводнения 0,5		грунта 1,0			
	База	опоры	А, м					
	1,8	≥ 3,4	1,8	≥ 3,4	1,8	≥ 3,4	1,8	≥ 5,0
1	231	274	190	229	123	145	154	203
2	217	252	177	209	115	134	154	203
3	226	265	185	222	123	145	154	203
4	196	222	159	182	107	121	154	203
5	185	205	148	166	99	110	154	203
6	195	219	166	189	130	148	154	203
7	295	361	266	331	231	291	154	203
8	256	305	227	275	194	237	154	203
9	225	261	197	231	164	195	154	203
10	209	238	181	209	149	174	154	203
11	198	222	170	193	139	160	154	203
12	188	208	161	180	131	148	135	177
13	173	188	146	160	118	130	135	177
14	167	179	141	152	113	123	135	177
15	276	331	248	302	217	268	154	203

Ф 2 x 2,1 - 2 ; Ф 2 x 2,1 - 4

кН

Группы приведе- нных грунтов	Исходя из устойчивости грунта [N _в]						Исходя из деформации грунта [N _д]	
	Степени 0,0		обводнения 0,5		грунта 1,0			
	База	опоры	А, м					
	2,1	≥ 3,7	2,1	≥ 3,7	2,1	≥ 3,7	2,1	≥ 5,0
1	291	338	237	280	154	179	204	255
2	275	314	222	258	146	167	204	255
3	285	329	232	273	154	179	204	255
4	252	280	202	228	137	153	204	255
5	239	261	190	211	128	140	204	255
6	250	277	212	238	167	187	204	255
7	355	439	327	400	282	349	204	255
8	321	376	283	337	240	289	204	255
9	285	325	248	287	205	240	204	255
10	267	299	230	261	189	217	204	255
11	254	282	217	244	177	201	204	255
12	243	266	207	229	168	187	178	222
13	226	243	190	206	153	167	178	222
14	219	233	184	197	147	159	178	222
15	344	406	307	368	266	324	204	255

3.4071 - 144.0

М.В. № 500А Гидросо и ЛПД БЗДМ ИВБ

Ф 2x2,8-2; Ф 2x2,8-4

кН

Группы приведен ных грунтов	Исходя из устойчивости грунта [№в]						Исходя из деформаций грунта [№г]	
	степени 0,0		обводнения 0,5		грунта 1,0			
	2,4	≥ 4,3	2,4	≥ 4,3	2,4	≥ 4,3		
	База опоры А, м							
	2,4	≥ 4,3	2,4	≥ 4,3	2,4	≥ 4,3	2,4	≥ 5,0
1	465	546	380	452	246	288	290	345
2	438	505	355	415	231	266	290	345
3	453	527	370	437	244	285	290	345
4	398	445	320	363	214	241	290	345
5	377	415	300	334	201	221	290	345
6	392	436	332	374	260	292	290	345
7	552	661	492	599	420	518	290	345
8	488	570	429	509	360	432	290	345
9	437	498	379	438	312	364	290	345
10	410	460	353	401	288	329	290	345
11	391	433	334	375	271	306	290	345
12	375	411	319	353	257	286	253	300
13	350	375	294	318	235	256	253	300
14	340	361	284	304	227	244	253	300
15	517	608	459	549	395	479	290	345

Ф 2x3,5-4

кН

Группы приведен ных грунтов	Исходя из устойчивости грунта [№в]						Исходя из деформаций грунта [№г]	
	степени 0,0		обводнения 0,5		грунта 1,0			
	2,7	≥ 4,6	2,7	≥ 4,6	2,7	≥ 4,6		
	База опоры А, м							
	2,7	≥ 4,6	2,7	≥ 4,6	2,7	≥ 4,6	2,7	≥ 5,0
1	559	646	453	532	205	341	360	415
2	530	602	427	492	280	318	360	415
3	546	626	443	515	293	338	360	415
4	485	537	388	435	261	290	360	415
5	462	504	366	404	246	268	360	415
6	479	527	404	449	317	352	360	415
7	656	776	582	698	494	601	360	415
8	585	675	512	599	428	506	360	415
9	529	596	456	521	374	431	360	415
10	499	554	427	480	347	393	360	415
11	479	525	407	451	329	368	360	415
12	461	500	389	427	314	346	314	361
13	432	460	362	389	290	312	314	361
14	421	444	351	374	280	299	314	361
15	618	718	546	644	467	559	360	415

3.407.1-1440

ИНВ № подл
Подпись и дата
Взам инв №

3.407.1-1440 00Д9

Лист
3

копир Аиис

формат А3

ФП 2×3,5-2; ФП 2×3,5-4

кН

Группы приве- денных грунтов	Исходя из устойчивости грунта [Н _в]						Исходя из деформаций грунта [Н _в]	
	Степени обводнения грунта							
	0,0		0,5		1,0			
Базы опоры А, м								
	2,7	≥5,8	2,7	≥5,8	2,7	≥5,8	2,7	≥5,0
1	1139	1410	946	1192	597	738	504	584
2	1050	1273	865	1067	551	667	504	584
3	1087	1328	900	1120	579	709	504	584
4	911	1060	741	877	485	567	504	584
5	851	971	686	794	449	513	504	584
6	872	1001	747	868	578	668	465	537
7	1178	1442	1053	1307	884	1110	465	537
8	1041	1241	919	1112	759	926	465	537
9	936	1088	815	962	661	785	465	537
10	876	1002	757	877	609	709	465	537
11	832	938	714	816	572	656	465	537
12	794	885	678	764	541	612	405	466
13	733	797	619	680	491	541	405	466
14	707	760	595	646	471	513	405	466
15	1073	1279	955	1150	810	992	465	537

ФП 27×3,5-4

кН

Группы приве- денных грунтов	Исходя из устойчивости грунта [Н _в]						Исходя из деформаций грунта [Н _в]	
	Степени обводнения грунта							
	0,0		0,5		1,0			
Базы опоры А, м								
	2,7	≥4,6	2,7	≥4,6	2,7	≥4,6	2,7	≥5,0
1	678	782	546	640	357	411	427	493
2	646	734	517	596	340	386	427	493
3	664	760	534	622	355	408	427	493
4	599	662	475	533	320	355	427	493
5	573	625	452	498	304	332	427	493
6	592	651	498	554	391	434	427	493
7	784	931	691	834	583	714	427	493
8	708	818	615	723	511	608	427	493
9	647	729	555	635	453	523	427	493
10	614	682	523	588	424	481	427	493
11	592	649	501	556	404	452	427	493
12	572	621	482	529	387	427	372	428
13	541	576	452	486	361	389	372	428
14	529	558	440	469	351	375	372	428
15	744	868	653	775	555	669	427	493

3.407.1-144.0 0049

Лист
4

3.407.1-144.0

... под ...

Φ 2,7 x 4,5 - 4

Φ 2 x 1,6 - A

кН

кН

Группы приве- денных грунтов	Исходя из устойчивости грунта [N _B]						Исходя из деформации грунта [N _B ^д]	
	Степени 0,0		обводнения 0,5		грунта 1,0		грунта [N _B ^д]	
	База опоры А, м							
	2,7	≥ 4,6	2,7	≥ 4,6	2,7	≥ 4,6	2,7	≥ 5,0
1	828	954	662	776	435	501	488	564
2	793	900	631	727	417	473	488	564
3	813	930	650	756	433	498	488	564
4	742	819	586	656	395	438	488	564
5	714	777	560	617	377	412	488	564
6	734	807	616	684	483	536	488	564
7	946	1126	828	1004	696	856	488	564
8	862	999	745	878	616	736	488	564
9	795	897	678	778	552	639	488	564
10	759	844	644	725	520	591	488	564
11	734	806	619	688	498	558	488	564
12	713	774	599	657	480	530	425	490
13	679	723	565	608	451	486	425	490
14	665	702	552	588	439	470	425	490
15	902	1057	787	939	665	806	488	564

Группы приве- денных грунтов	Исходя из устойчивости грунта [N _B]						Исходя из деформаций грунта [N _B ^д]	
	Степени 0,0		обводнения 0,5		грунта 1,0		грунта [N _B ^д]	
	База опоры А, м							
	1,8	≥ 3,7	1,8	≥ 3,7	1,8	≥ 3,7	1,8	≥ 5,0
1	235	286	194	241	124	151	156	206
2	218	260	179	218	115	138	156	206
3	227	274	188	231	123	149	156	206
4	193	222	157	184	104	121	156	206
5	180	203	145	166	96	109	156	206
6	189	216	162	187	127	146	143	188
7	284	353	257	325	222	284	143	188
8	246	297	219	269	186	231	143	188
9	215	253	189	226	157	189	143	188
10	199	230	173	203	142	168	143	188
11	188	214	162	187	132	154	143	188
12	178	200	153	174	124	142	126	164
13	163	178	138	153	111	124	126	164
14	157	170	133	145	106	117	126	164
15	262	318	237	292	206	258	143	188

3407.1-1440

ИНО № подл. Подпись и дата ВЗДМ ИВВН

3407.1-1440 00A9 ЛИСТ 5

копир Анцз

ФОРМАТ А3

Ф 2x2,3-А; Ф 2x2,3-А-350

Ф 2x3,0-А, Ф 2x3,0-А-350

Группы приве- денных грунтов	Исходя из устойчивости грунта [N _в]						Исходя из деформаций грунта [N _д]	
	Степени 0,0		0,5		1,0		Степени 0,0	
	2,0	≥4,6	2,0	≥4,6	2,0	≥4,6	2,0	≥5,0
	База опоры А, м							
1	330	351	273	294	175	186	226	254
2	306	323	252	268	162	171	226	254
3	319	338	265	281	173	184	226	254
4	271	281	222	230	147	153	226	254
5	253	259	204	211	136	139	226	254
6	266	274	229	236	179	185	205	230
7	407	429	370	391	320	340	205	230
8	351	366	314	329	267	280	205	230
9	306	316	270	280	225	233	205	230
10	283	290	247	254	203	210	205	230
11	266	272	231	236	189	194	205	230
12	252	256	217	221	176	180	181	202
13	229	232	195	197	157	159	181	202
14	220	222	186	188	150	151	181	202
15	377	391	342	356	299	312	205	230

Группы приве- денных грунтов	Исходя из устойчивости грунта [N _в]						Исходя из деформации грунта [N _д]	
	Степени 0,0		0,5		1,0		Степени 0,0	
	2,4	≥5,1	2,4	≥5,1	2,4	≥5,1	2,0	≥5,0
	База опоры А, м							
1	400	421	329	349	211	223	275	309
2	374	390	306	321	198	206	275	309
3	388	407	320	337	210	220	275	309
4	335	344	271	280	181	186	275	309
5	314	321	252	259	168	172	275	309
6	329	337	281	289	220	226	247	277
7	488	510	440	462	379	399	247	277
8	425	440	378	393	320	333	247	277
9	374	385	328	338	272	281	247	277
10	348	355	302	309	248	254	247	277
11	329	335	284	290	231	236	247	277
12	313	318	268	273	217	221	217	243
13	287	290	244	246	196	198	217	243
14	277	279	234	236	187	189	217	243
15	455	469	409	423	356	369	247	277

1107.1-144.0

ИНВ № 1001 ВХМ ИИИ
Лодисский завод

Ф 2x3,6-А; Ф 2x3,6-А5; Ф 2x3,6-А-350
кН

ФП 2,7x2,7-А; ФП 2,7x2,7-А5; ФП 2,7x2,7-А-350
кН

Группы приве- денных грунтов	Исходя из устойчивости грунта [Н _в]						Исходя из деформаций грунта [Н _в]	
	Степени 0,0		обводнения 0,5		грунта 1,0		2,0	≥ 5,0
	2,8	≥ 5,5	2,8	≥ 5,5	2,8	≥ 5,5		
	Базы опоры А, м							
	2,8	≥ 5,5	2,8	≥ 5,5	2,8	≥ 5,5	2,0	≥ 5,0
1	477	499	391	411	252	264	331	372
2	449	465	365	380	237	246	331	372
3	465	483	380	398	251	261	331	372
4	406	415	327	336	219	224	331	372
5	383	389	306	312	204	208	331	372
6	399	407	340	347	266	272	295	330
7	576	598	517	539	443	464	295	330
8	506	521	448	462	377	391	295	330
9	450	460	392	402	324	333	295	330
10	421	428	363	370	297	304	295	330
11	400	405	343	349	279	284	295	330
12	382	386	326	330	263	267	260	290
13	353	356	298	300	239	241	260	290
14	342	344	287	289	230	232	260	290
15	540	554	483	497	418	431	295	330

Группы приве- денных грунтов	Исходя из устойчивости грунта [Н _в]						Исходя из деформаций грунта [Н _в]	
	Степени 3,0		обводнения 0,5		грунта 1,0		3,0	≥ 5,0
	3,5	≥ 6,8	3,5	≥ 6,8	3,5	≥ 6,8		
	Базы опоры А, м							
	3,5	≥ 6,8	3,5	≥ 6,8	3,5	≥ 6,8	3,0	≥ 5,0
1	1126	1169	948	991	589	612	497	508
2	1024	1052	856	884	537	551	497	508
3	1064	1098	896	928	568	587	497	508
4	861	871	712	722	460	466	497	508
5	791	796	648	652	418	421	497	508
6	814	819	706	711	543	547	456	466
7	1161	1176	1053	1068	890	904	456	466
8	1004	1011	899	907	747	754	456	466
9	883	886	780	784	635	639	456	466
10	813	815	713	715	575	577	456	466
11	762	763	663	664	533	533	456	466
12	718	719	621	621	497	497	399	407
13	646	646	552	552	439	439	399	407
14	616	616	523	523	415	415	399	407
15	1036	1039	936	939	802	802	456	466

3 4071-1440

ИВ № 0001 Подпись и дата ВЭИ ИВ №

Ф 2.7x3.5-А, Ф 2.7x3.5-А5

кН

Группы приве- денных грунтов	Исходя из устойчивости грунта [Nв]						Исходя из деформации грунта [Nв ^н]	
	Степени обводнения грунта						Степени обводнения грунта	
	0,0	0,5	1,0	0,0	0,5	1,0	0,0	0,5
	База опоры А, м							
	3,2	≥ 3,5	3,8	≥ 3,5	3,8	≥ 3,5	3,8	≥ 3,5
1	581	562	472	493	305	317	438	438
2	543	565	463	459	289	297	438	438
3	567	585	461	479	304	314	438	438
4	500	509	401	410	268	274	438	438
5	474	481	377	383	252	255	438	438
6	493	501	419	426	328	334	383	384
7	634	716	620	642	529	550	383	384
8	615	630	542	556	455	468	383	384
9	551	561	479	489	394	403	383	384
10	517	525	446	453	364	370	383	384
11	494	500	423	428	343	348	383	384
12	474	478	403	407	325	320	335	335
13	441	443	372	374	298	300	335	335
14	428	430	359	361	287	289	335	335
15	654	668	582	596	501	515	383	384

Ф 2.7x4.5-А, Ф 2.7x4.5-А5, Ф 2.7x4.5-А-350

кН

Группы приве- денных грунтов	Исходя из устойчивости грунта [Nв]						Исходя из деформации грунта [Nв ^н]	
	Степени обводнения грунта						Степени обводнения грунта	
	0,0	0,5	1,0	0,0	0,5	1,0	0,0	0,5
	База опоры А, м							
	4,5	≥ 7,2	4,5	≥ 7,2	4,5	≥ 7,2	4,4	≥ 5,0
1	714	735	578	598	375	386	505	505
2	677	693	545	560	356	365	505	505
3	698	716	565	582	374	384	505	505
4	622	631	497	506	333	338	505	505
5	592	599	469	476	314	318	505	505
6	614	622	520	527	408	413	443	443
7	845	867	751	773	639	659	443	443
8	754	769	661	676	553	567	443	443
9	681	691	589	599	484	493	443	443
10	643	650	551	559	449	455	443	443
11	615	621	525	530	425	430	443	443
12	592	597	502	506	405	408	387	388
13	555	557	466	468	373	375	387	388
14	540	541	452	453	361	362	387	388
15	800	814	709	723	608	621	443	443

3.4071-144.0

Инв. № подл. Подпись и дата. Взам. инв. №

ФП2,7×4,2-А, ФП2,7×4,2-А5, ФП2,7×4,2-А-350

кн

Группы приведенных грунтов	[№]			Исходя из деформаций грунта [№]
	Исходя из устойчивости грунта			
	Степени обводнения грунта			
	0.0	0.5	1.0	
1	+	+	83,9	78,5
2	+	+	76,5	78,5
3	+	+	80,8	78,5
4	+	+	66,1	78,5
5	+	+	60,5	78,5
6	+	+	78,1	71,8
7	+	+	+	71,8
8	+	+	+	71,8
9	+	+	+	71,8
10	+	+	82,0	71,8
11	+	+	76,5	71,8
12	+	+	71,9	62,3
13	+	81,1	64,3	62,3
14	+	77,5	61,4	62,3
15	+	+	+	71,8

В ТАБЛИЦЕ ЗНАКОМ + ОТМЕЧЕНЫ СЛУЧАИ, КОГДА ОСНОВАНИЕ ФУНДАМЕНТА ПРИ ВЫРЫВАНИИ ИМЕЕТ НЕСУЩЮЮ СПОСОБНОСТЬ, ПРЕВЫШАЮЩЮЮ ПРОЧНОСТЬ КОНСТРУКЦИИ, Т.Е. НЕСУЩАЯ СПОСОБНОСТЬ ФУНДАМЕНТА ПО УСТОЙЧИВОСТИ ДОСТАТОЧНА ВО ВСЕМ ДИАПАЗОНЕ ЕГО ПРИМЕНЕНИЯ.

3.407.1-144.0

Инв. № подл. Подпись и дата Взам. инв. №

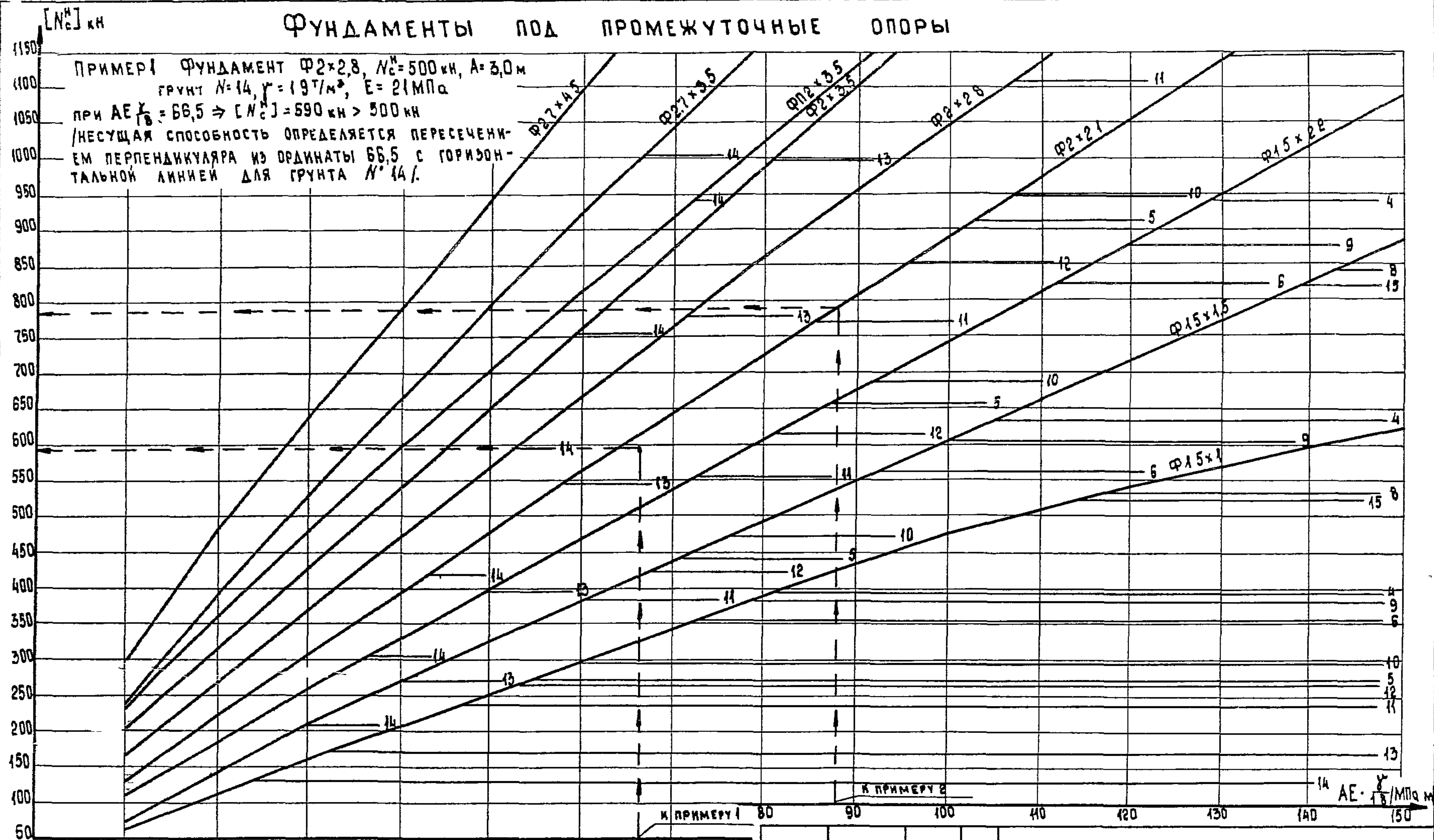
3.407.1-144.0 0019

Лист 9

ФОРМАТ А3

22144-01

ФУНДАМЕНТЫ ПОД ПРОМЕЖУТОЧНЫЕ ОПОРЫ



ПРИМЕР 1 ФУНДАМЕНТ $\Phi 2 \times 2,8$, $N_c^H = 500$ кН, $A = 3,0$ м
 ГРУНТ $N=14$, $\gamma = 19$ т/м³, $E = 21$ МПа
 при $A \cdot E \cdot \frac{\gamma}{1,8} = 66,5 \Rightarrow [N_c^H] = 590$ кН > 500 кН
 /НЕСУЩАЯ СПОСОБНОСТЬ ОПРЕДЕЛЯЕТСЯ ПЕРЕСЕЧЕНИЕМ ПЕРПЕНДИКУЛЯРА ИЗ ОРДИНАТЫ 66,5 С ГОРИЗОНТАЛЬНОЙ ЛИНИЕЙ ДЛЯ ГРУНТА $N=14$./

ПРИМЕР 2 ФУНДАМЕНТ $\Phi 2 \times 2,1$, $N_c^H = 700$ кН; $A = 4,0$ м.
 ГРУНТ $N=9$; $\gamma = 1,8$ т/м³, $E = 22$ МПа, при $A \cdot E \cdot \frac{\gamma}{1,8} = 88 \Rightarrow [N_c^H] = 785$ кН > 700 кН
 /НЕСУЩАЯ СПОСОБНОСТЬ ОПРЕДЕЛЯЕТСЯ ПЕРЕСЕЧЕНИЕМ ПЕРПЕНДИКУЛЯРА ИЗ ОРДИНАТЫ 88 С НАКЛОННОЙ ЛИНИЕЙ, ТАК КАК ГОРИЗОНТАЛЬ ДЛЯ ГРУНТА $N=9$ НАХОДИТСЯ ВЫШЕ И ЗА ПРЕДЕЛАМИ ГРАФИКА/

3 4071 - 144.0

Подпись и дата
Исполнителя

Зав. ИЛПЭС	Курнос	<i>amk</i>
ГИП	СОКОЛОВ	<i>Андрей</i>
Гл. спец.	ПЕТРОВ	<i>Петр</i>
И. контр.	МУДРОВА	<i>Мудрова</i>
Проверил	ЗАЙЦЕВА	<i>Зайцева</i>
Инженер	БЕЛЕДКАЯ	<i>Беледка</i>

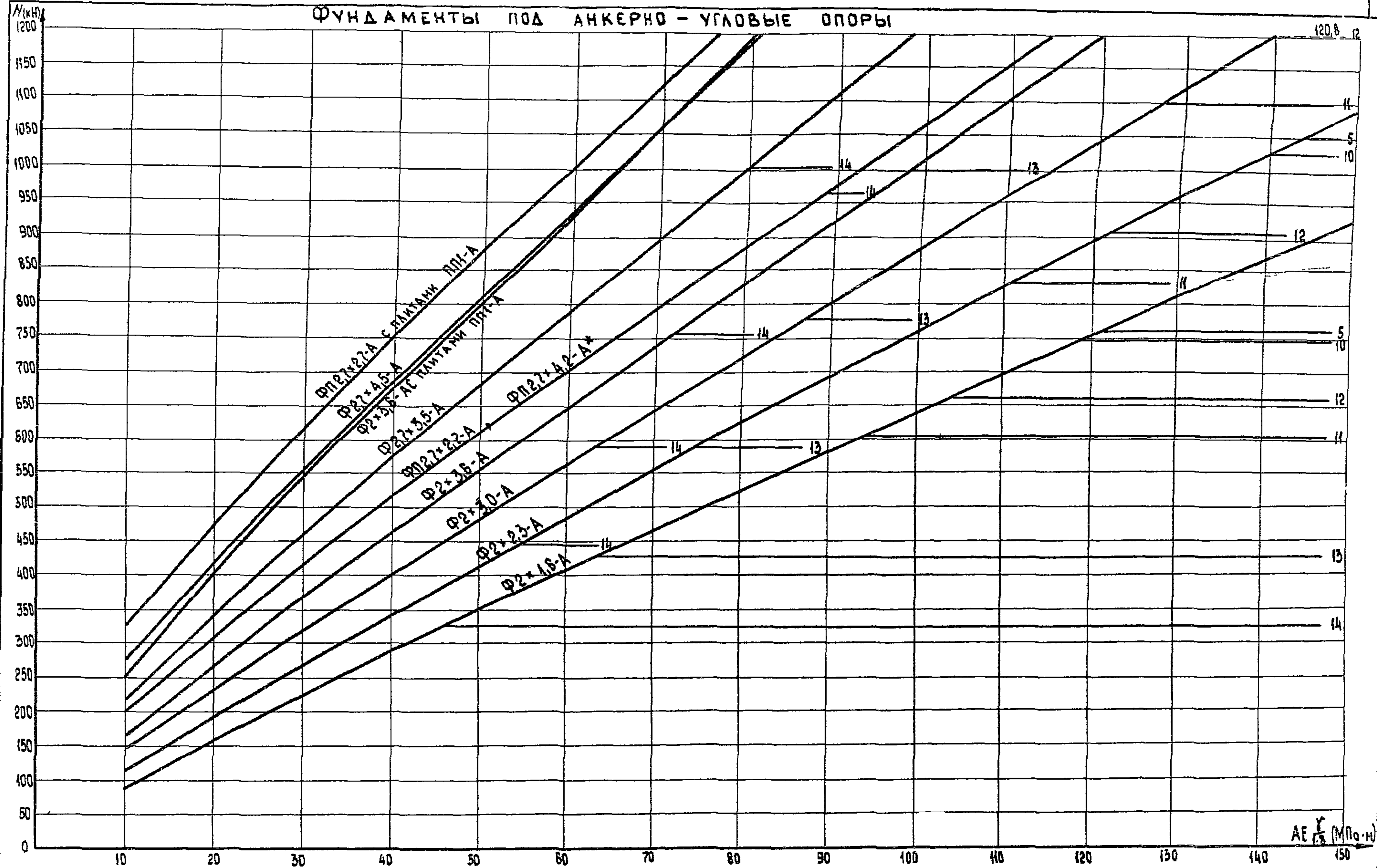
3.4071-144.0 00Д10

СТАДИЯ	Лист	Листов
	1	2

ГРАФИКИ НЕСУЩЕЙ СПОСОБНОСТИ ФУНДАМЕНТОВ ПРИ СЖАТИИ

«ЭНЕРГОСЕТЬПРОЕКТ»
Северо-Западное отделение
ЛЕНИНГРАД

ФУНДАМЕНТЫ ПОД АНКЕРНО - УГЛОВЫЕ ОПОРЫ



3.407.1 - 144.0

Инв. № подл. Подпись и дата. Взам инв. №

* Несущую способность фундамента ФП2,7x4,2-А, определяемую по графику, следует увеличить в 1,3 раза

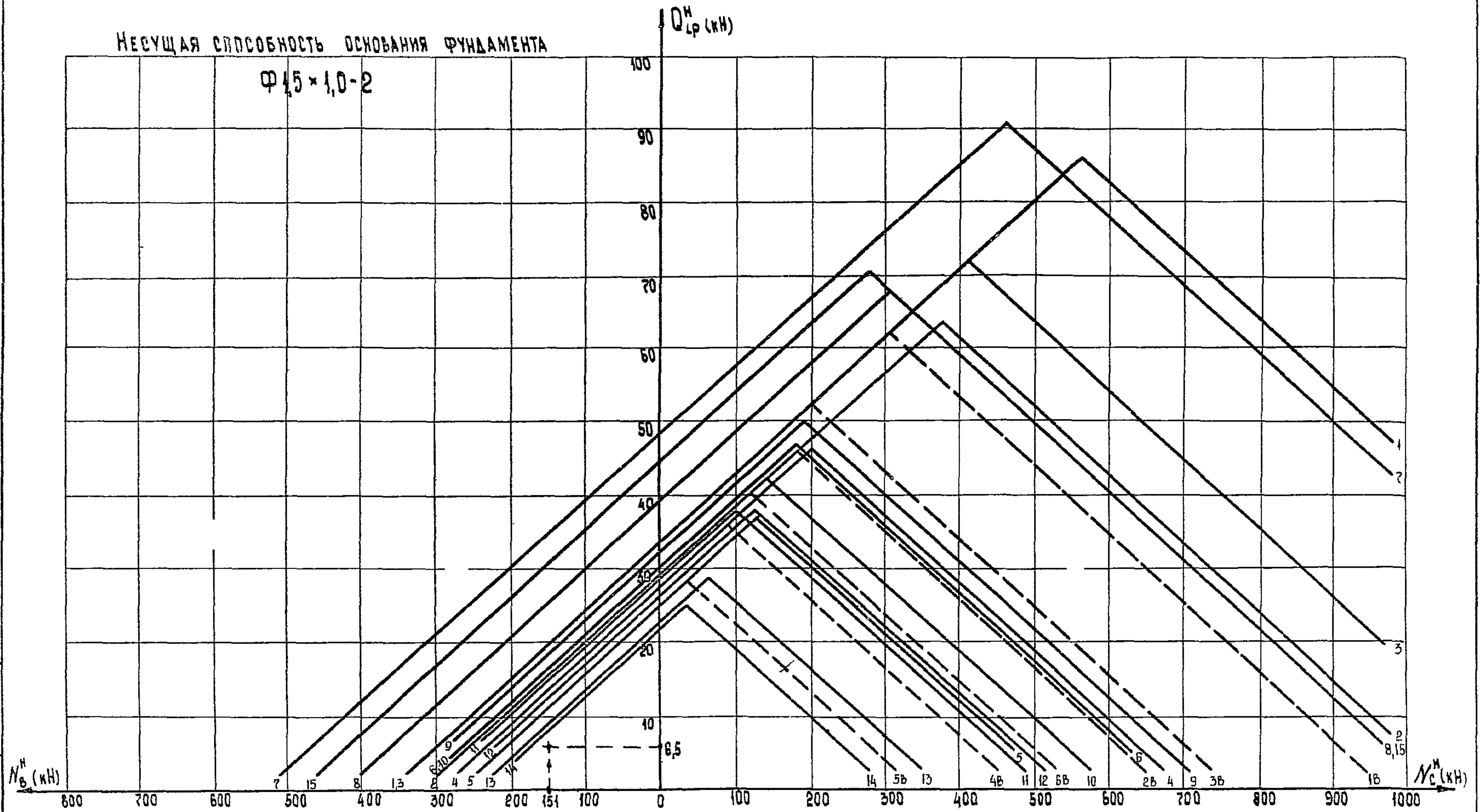
3.407.1 - 144.0 00Д10

Лист 2

ФОРМАТ А3
22144-01

НЕСУЩАЯ СПОСОБНОСТЬ ОСНОВАНИЯ ФУНДАМЕНТА

Ф 15 × 1,0-2



ПРИМЕР.

Дано: $N_B^H = 151$ кН; $Q_{Lp}^H = 6,5$ кН; ГРУНТ № 14
 Точка с координатами $N_B^H = 151$ кН, $Q_{Lp}^H = 6,5$ кН ЛЕЖИТ
 НИЖЕ КРИВОЙ ДЛЯ ГРУНТА № 14, ТО ЕСТЬ НЕСУЩАЯ СПО-
 СОБНОСТЬ ОБЕСПЕЧЕНА.

ВОЗНИКЛ	КУРНОСОВ	<i>Куринос</i>
Л. ИНЖ. ПР.	СОКОЛОВ	<i>Соколов</i>
Л. СПЕЦ.	ПЕТРОВ	<i>Петров</i>
И. КОНТР.	МУДРОВА	<i>Мудрова</i>
ПРОВЕРИЛ	КАПЛЕВСКАЯ	<i>Каплевская</i>
ИНЖЕНЕР	ЛОМАКИНА	<i>Ломкина</i>

3.4071-1440 00ДН

ГРАФИКИ НЕСУЩЕЙ СПОСОБНОСТИ
 ОСНОВАНИЯ ФУНДАМЕНТОВ ПРИ
 ДЕЙСТВИИ ГОРИЗОНТАЛЬНЫХ
 НАГРУЗОК

СТАДИЯ	ЛИСТ	ЛИСТОВ
	1	22
«ЭНЕРГОСЕТЬПРОЕКТ» Северо-Западное отделение ЛЕНИНГРАД		

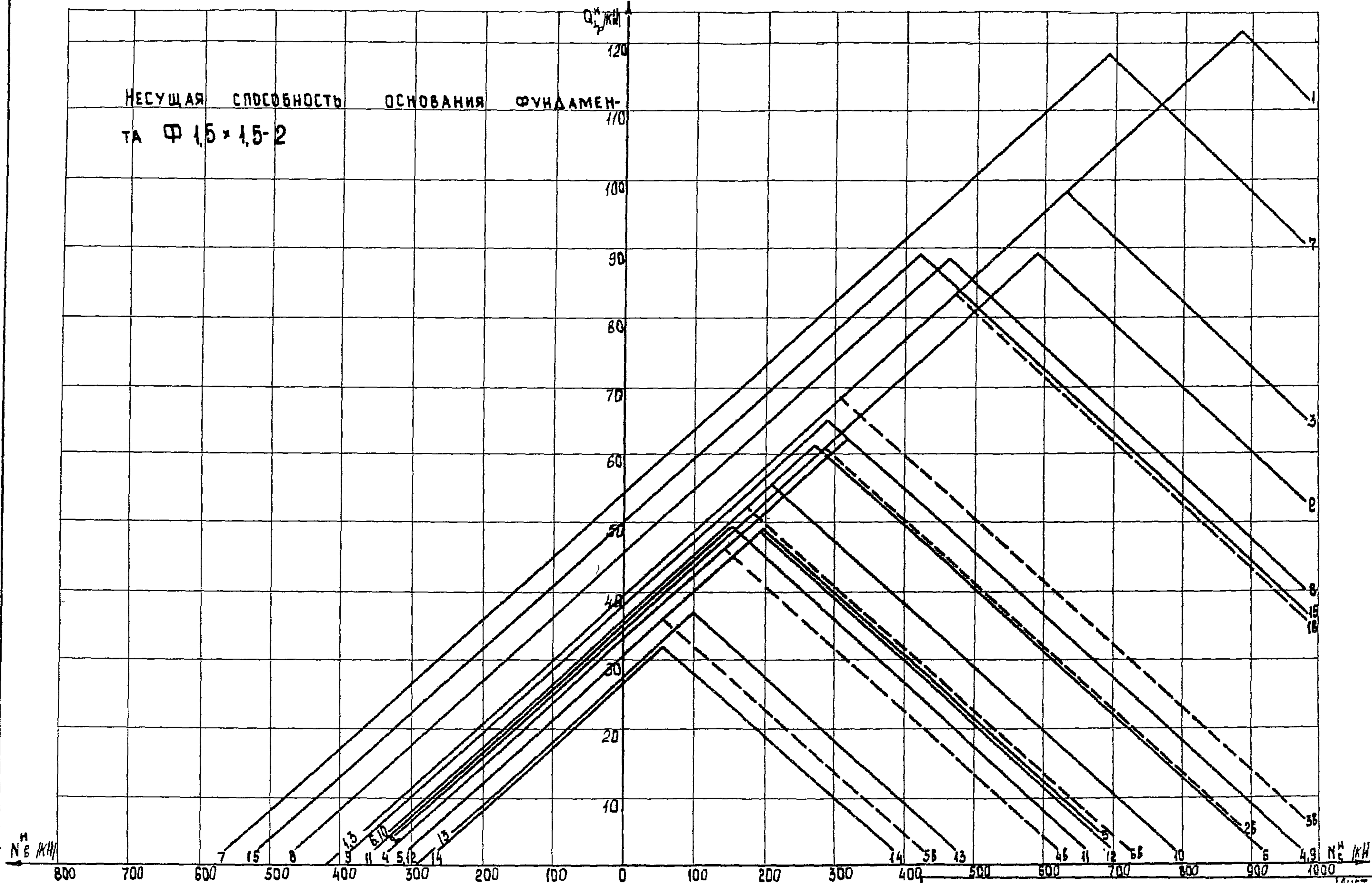
3.4071-1440

№ п/п подл. Взам инв. №

НЕСУЩАЯ СПОСОБНОСТЬ
ОСНОВАНИЯ ФУНДАМЕН-
ТА Ф 1,5 x 1,5-2

Q, кН

120
110
100
90
80
70
60
50
40
30
20
10



3.4071 - 1440

ИНВ. № ПОД. ПОЛ. ПОС. Ч. ДИМ. ЧИМ. №

800 700 600 500 400 300 200 100 0 100 200 300 400 500 600 700 800 900 1000

3.4071-1440 00Д11

Лист 2

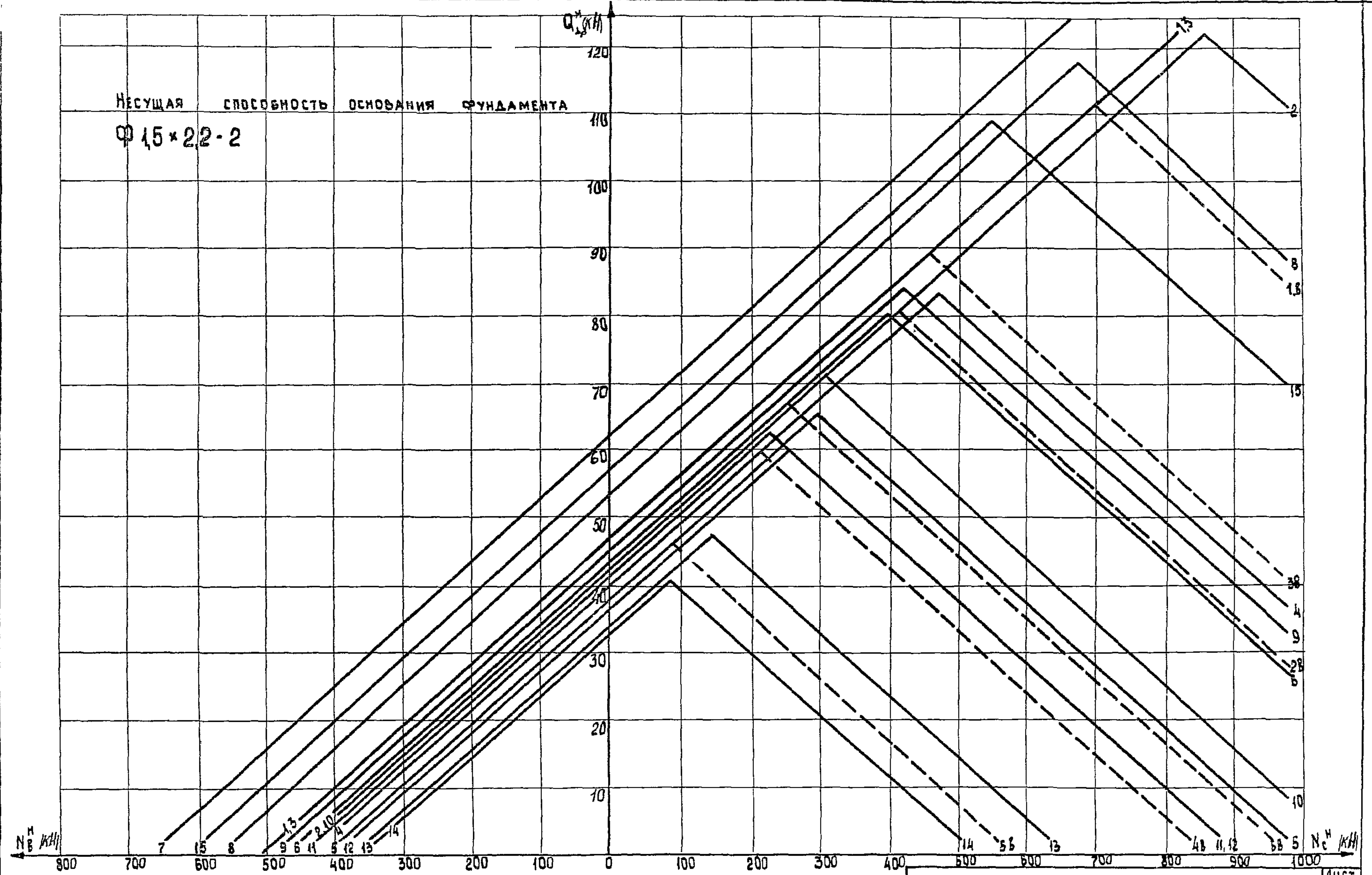
Формат А3

22144-01

НЕСУЩАЯ СПОСОБНОСТЬ ОСНОВАНИЯ ФУНДАМЕНТА
Ф 15 × 22 - 2

3.407.1 - ИИО

ИИВН - подл. Подпись и дата издм. ИИВН №



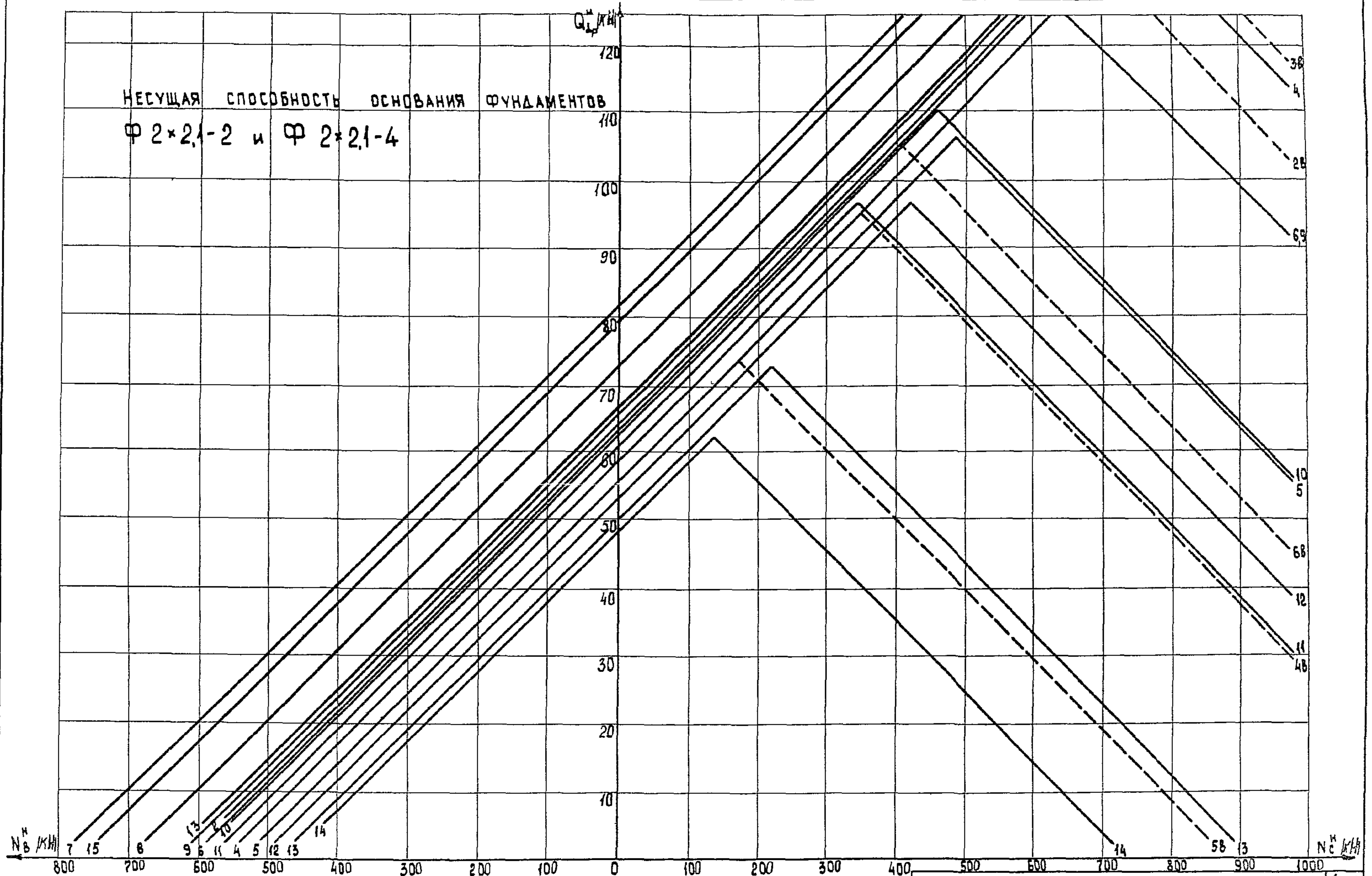
3.407.1-144.0 00Д.11

Лист 3

Формат А3

3.4071-1440

НЕСУЩАЯ СПОСОБНОСТЬ ОСНОВАНИЯ ФУНДАМЕНТОВ
Ф 2x2,1-2 и Ф 2x2,1-4



ИВВН подл. Подпись и дата. Взам инв. №

3.407.1-144.0 00Д.11

Лист 4

Формат А3

НЕСУЩАЯ СПОСОБНОСТЬ ОСНОВАНИЯ ФУНДАМЕНТОВ
Ф2×2,8-2 и Ф2×2,8-4

Q_г / кН/

120
110
100
90
80
70
60
50
40
30
20
10

N_б / кН/

800 700 600 500 400 300 200 100 0

N_с / кН/

100 200 300 400 500 600 700 800 900 1000

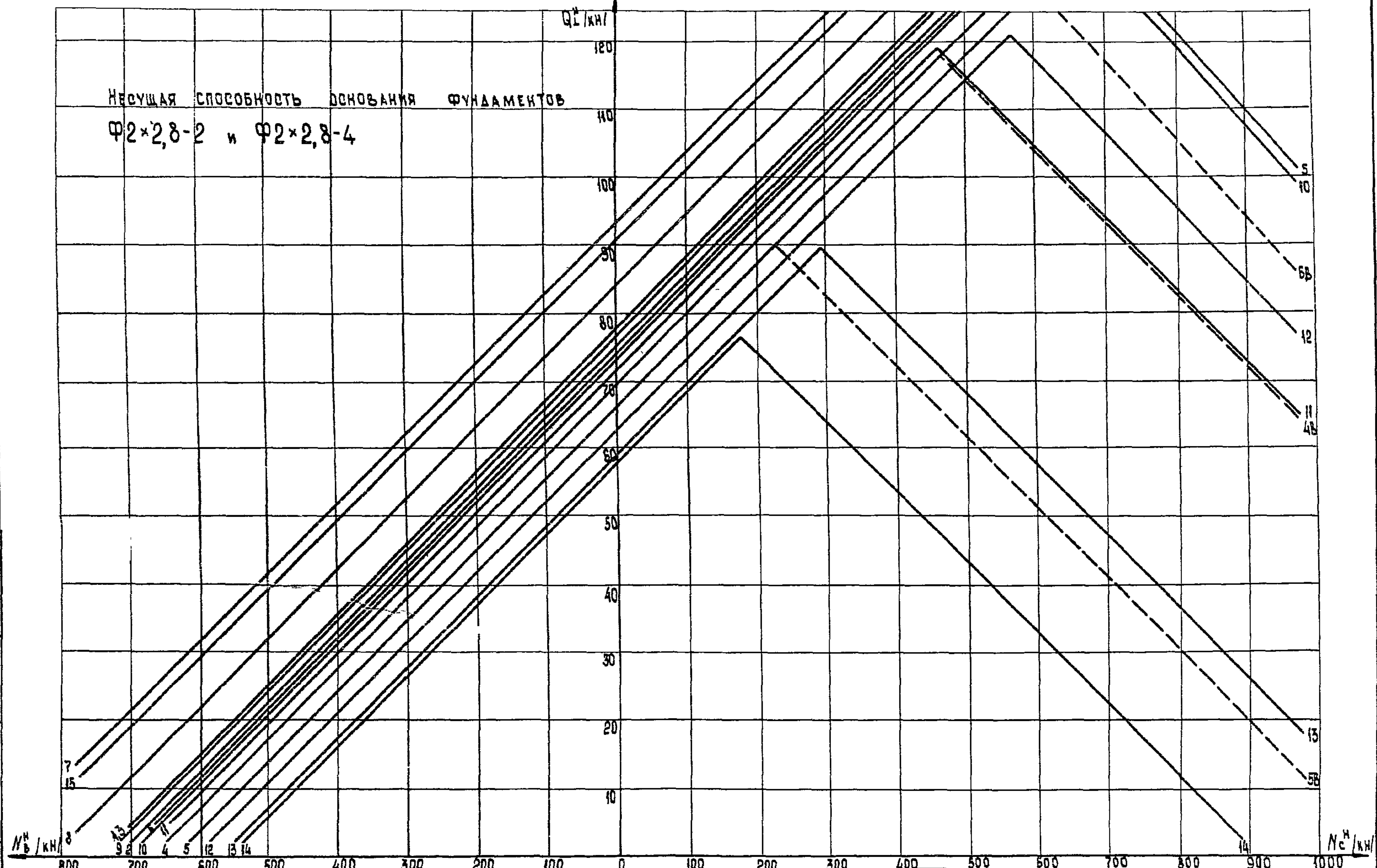
3.4071-1440

Лист 5
Инст 5

3.4071-144.0 00Δ11

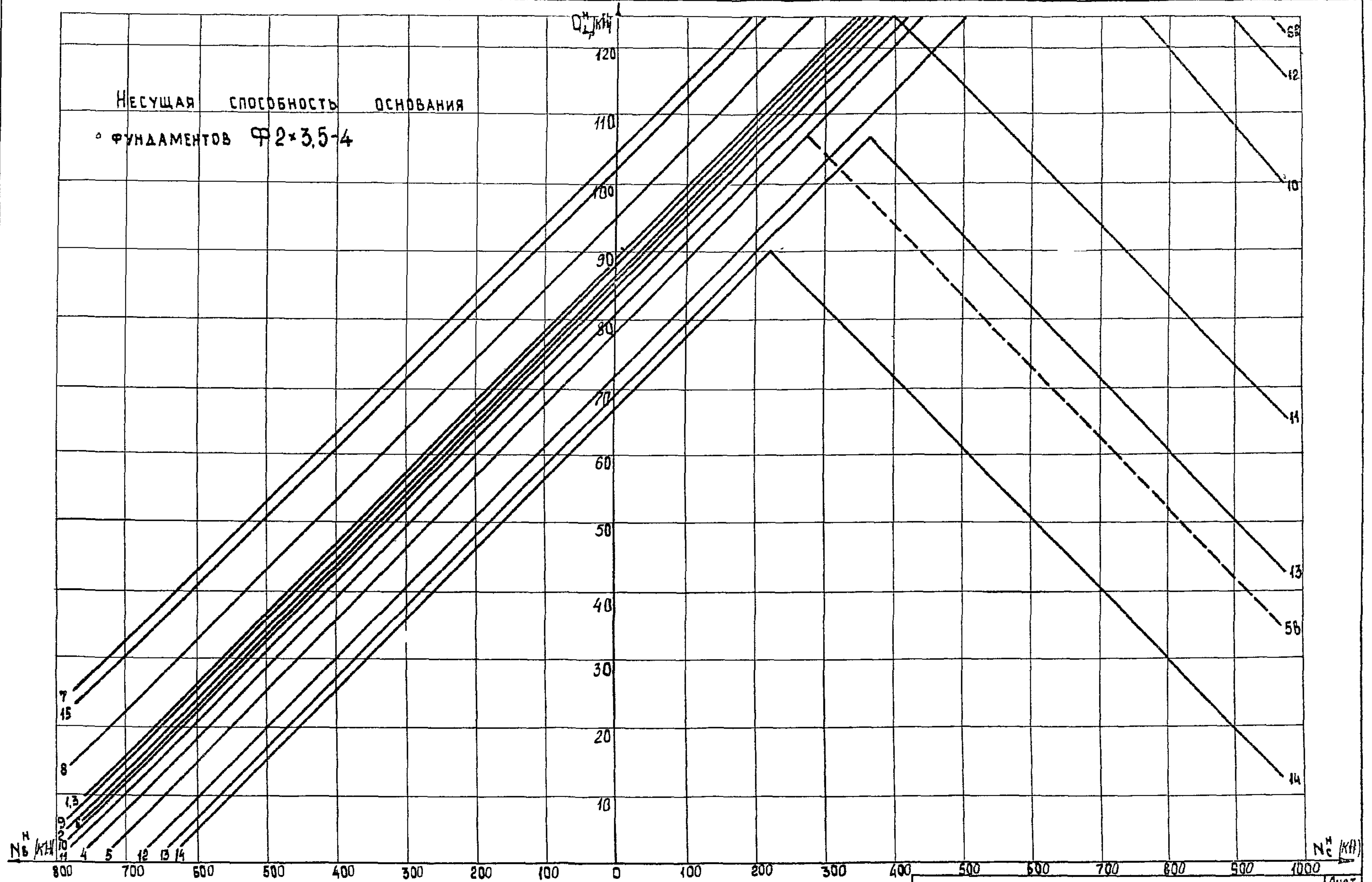
Лист 5

3.4071-144.0 00Δ11



3 407 1 - 144 0

НЕСУЩАЯ СПОСОБНОСТЬ ОСНОВАНИЯ
ФУНДАМЕНТОВ $\varnothing 2 \times 3,5-4$



Имя подл. Подпись и дата Взам инв. №

3.407.1-144.0 00Д11

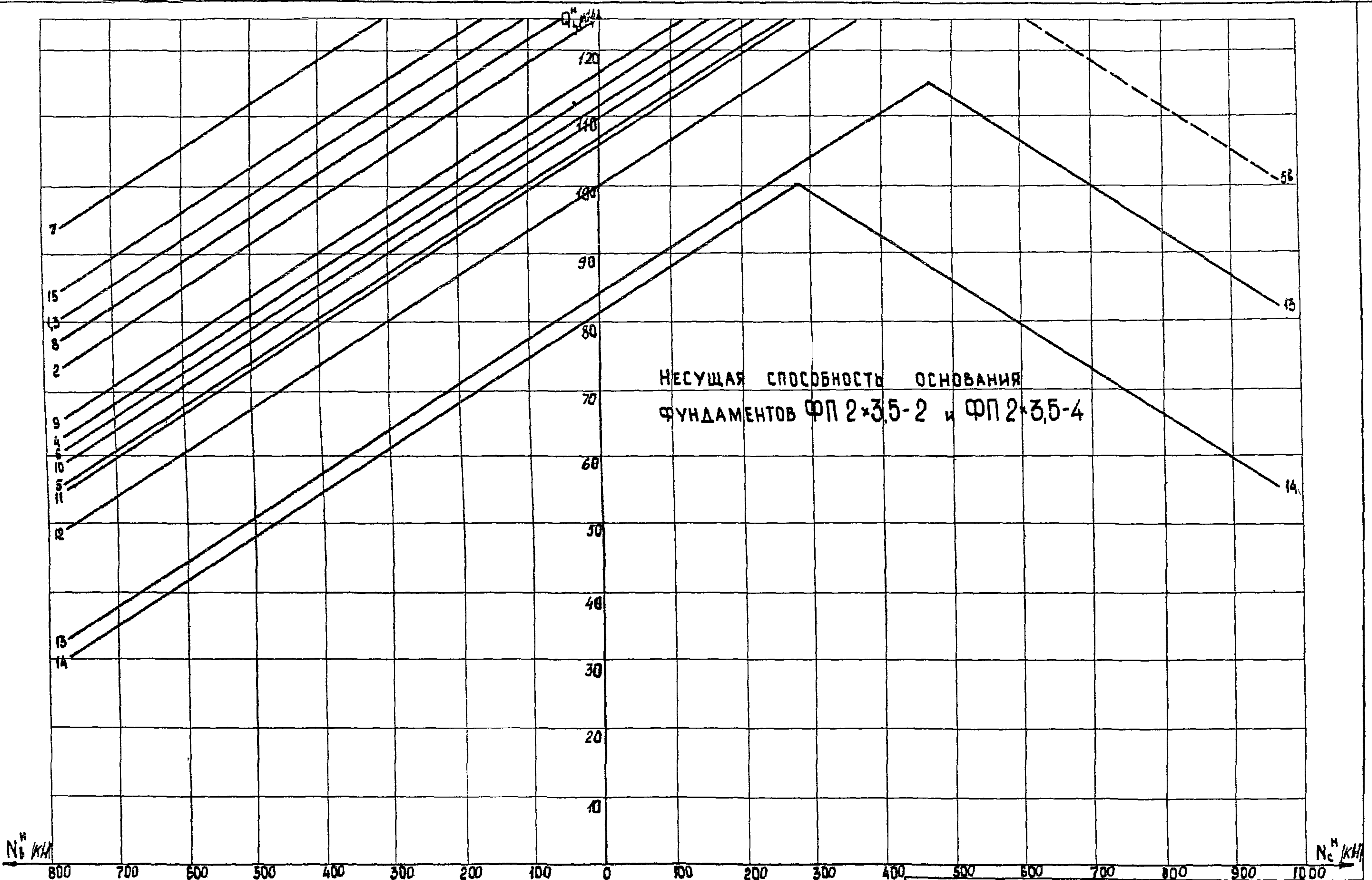
Лист 6

Формат А3

22144-01

3.4071-144.0

Подпись и дата



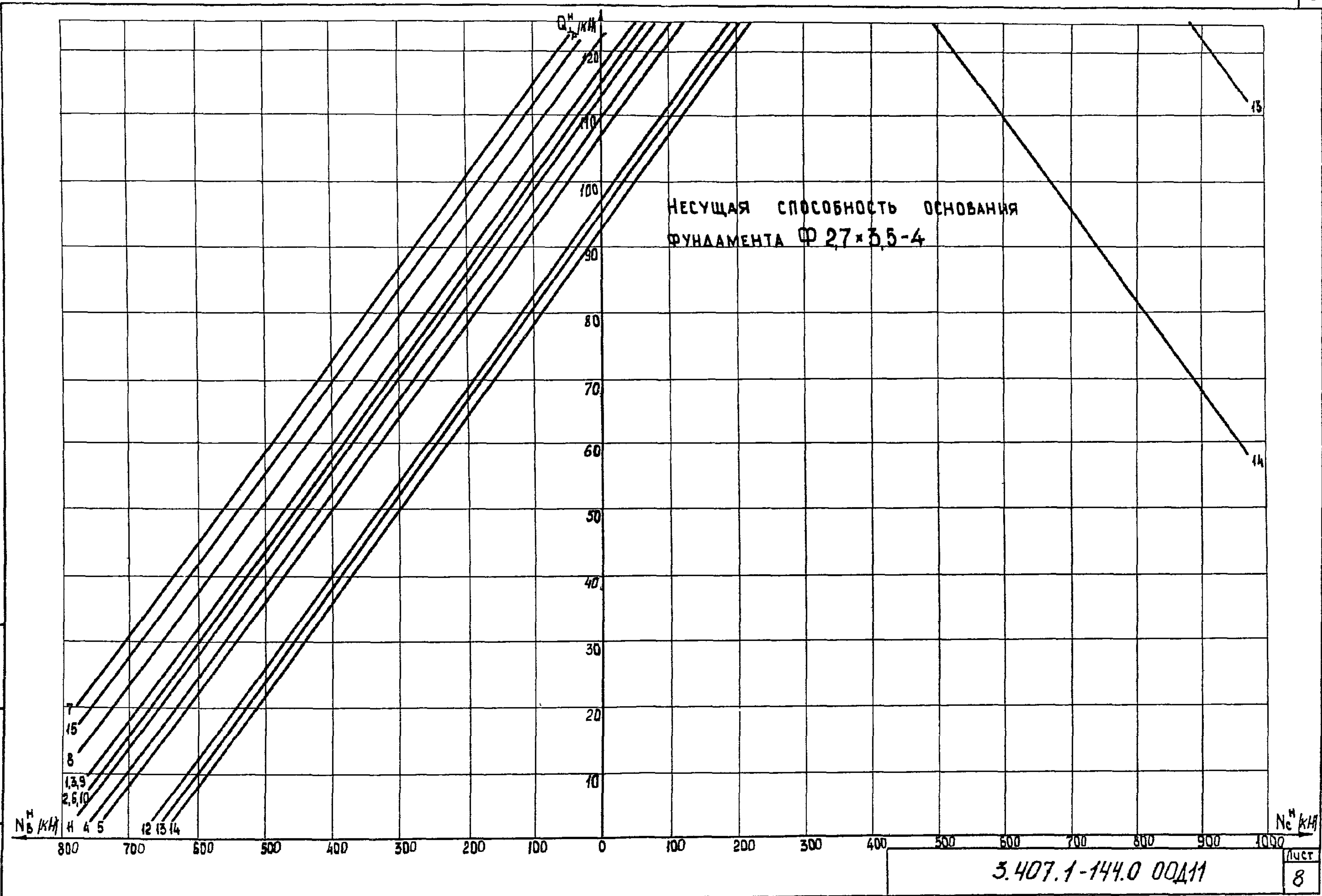
3.4071-144.0 00Д11

Лист 7

Масштаб А3

Э 407.1-144.0

Имя и подл. Подпись и дата 1990 г. Имя и подл.



3.407.1-144.0 00Д11

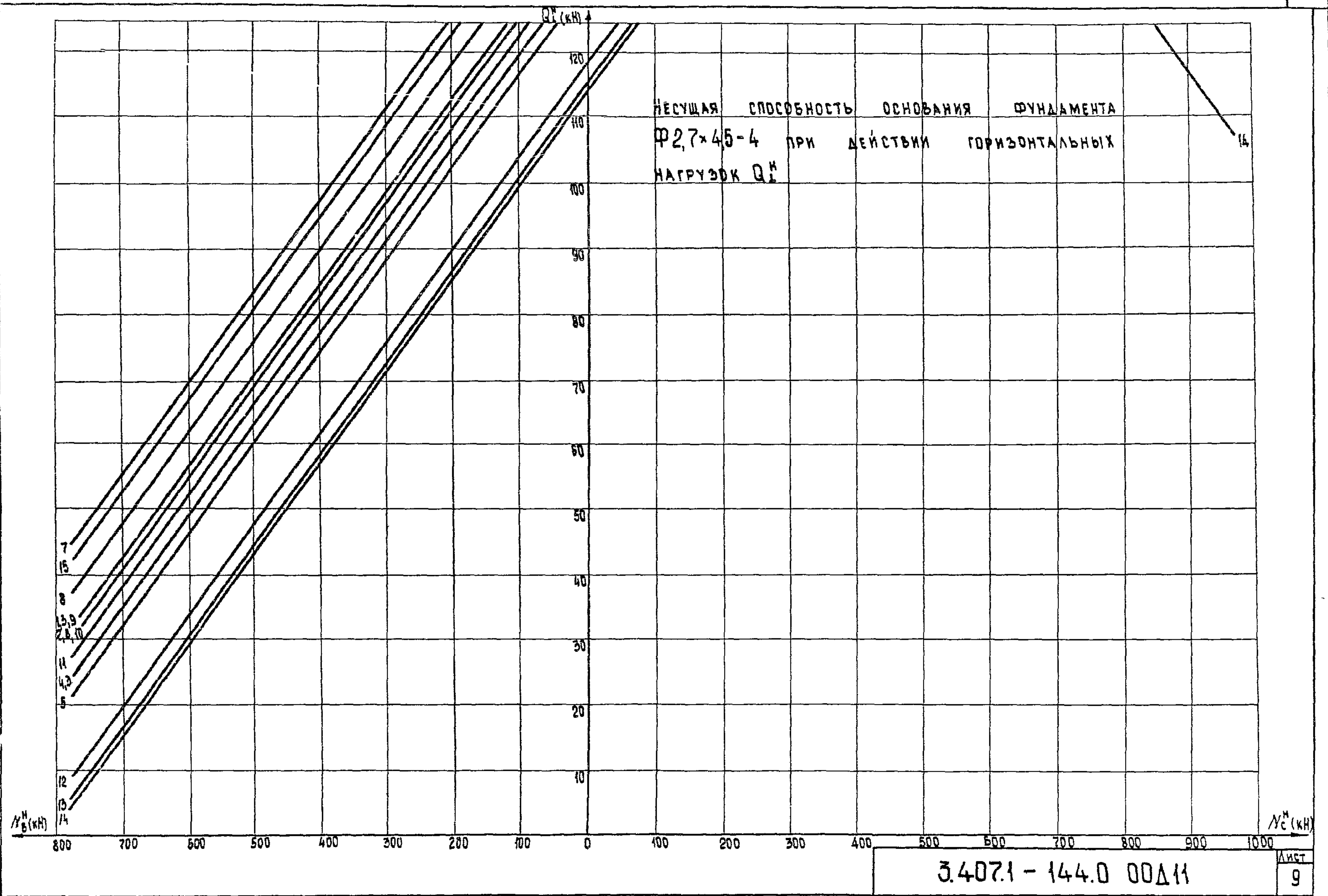
Лист 8

Формат А3

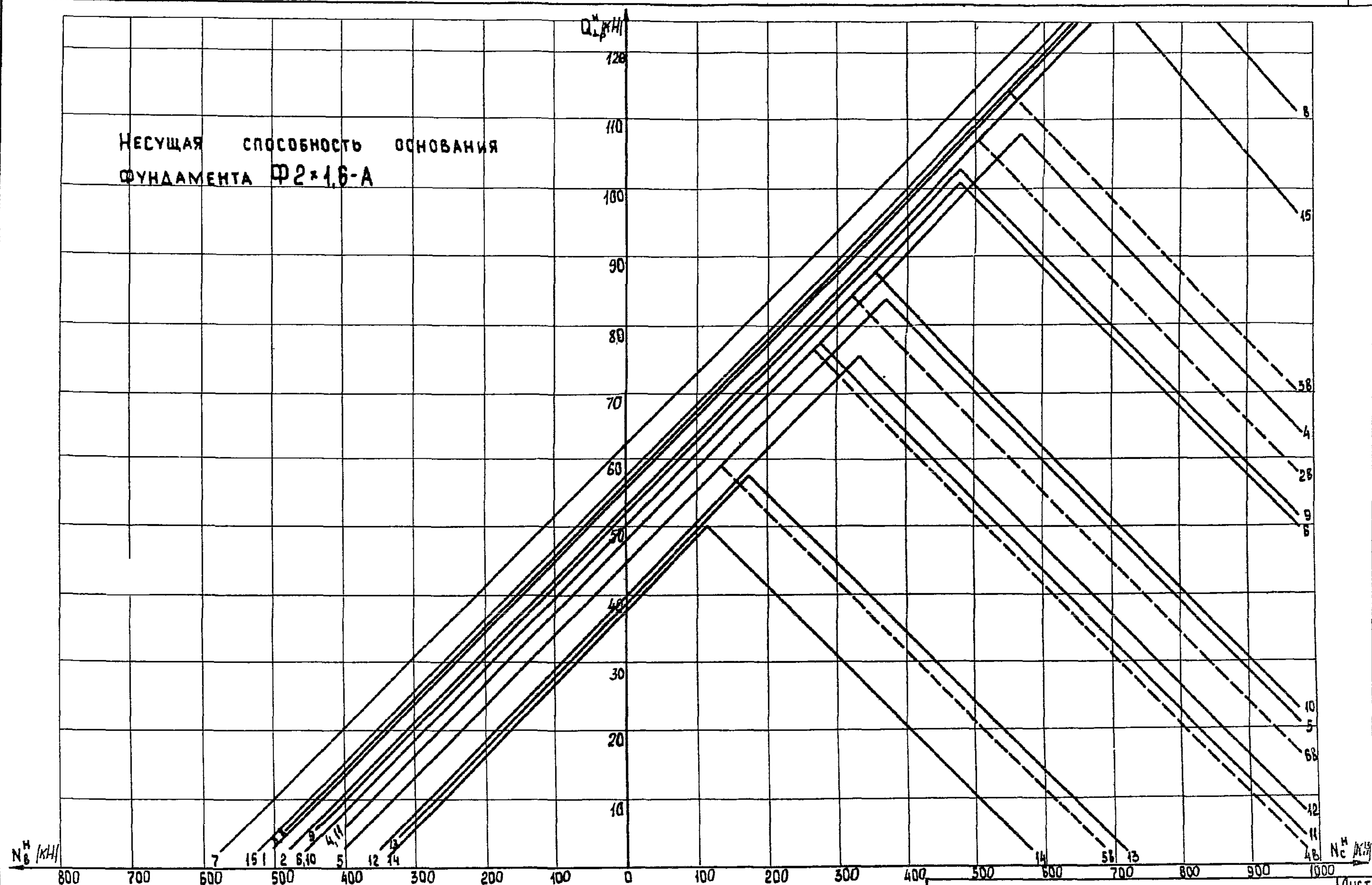
22144-01

Э 4071-144.0

Итого к 0001. Подпись и дата
взят инв. №



НЕСУЩАЯ СПОСОБНОСТЬ ОСНОВАНИЯ
ФУНДАМЕНТА Ф2*1,6-А



3.407.1-144.0

ИВ № подл. Подпись и дата
Взам инв №

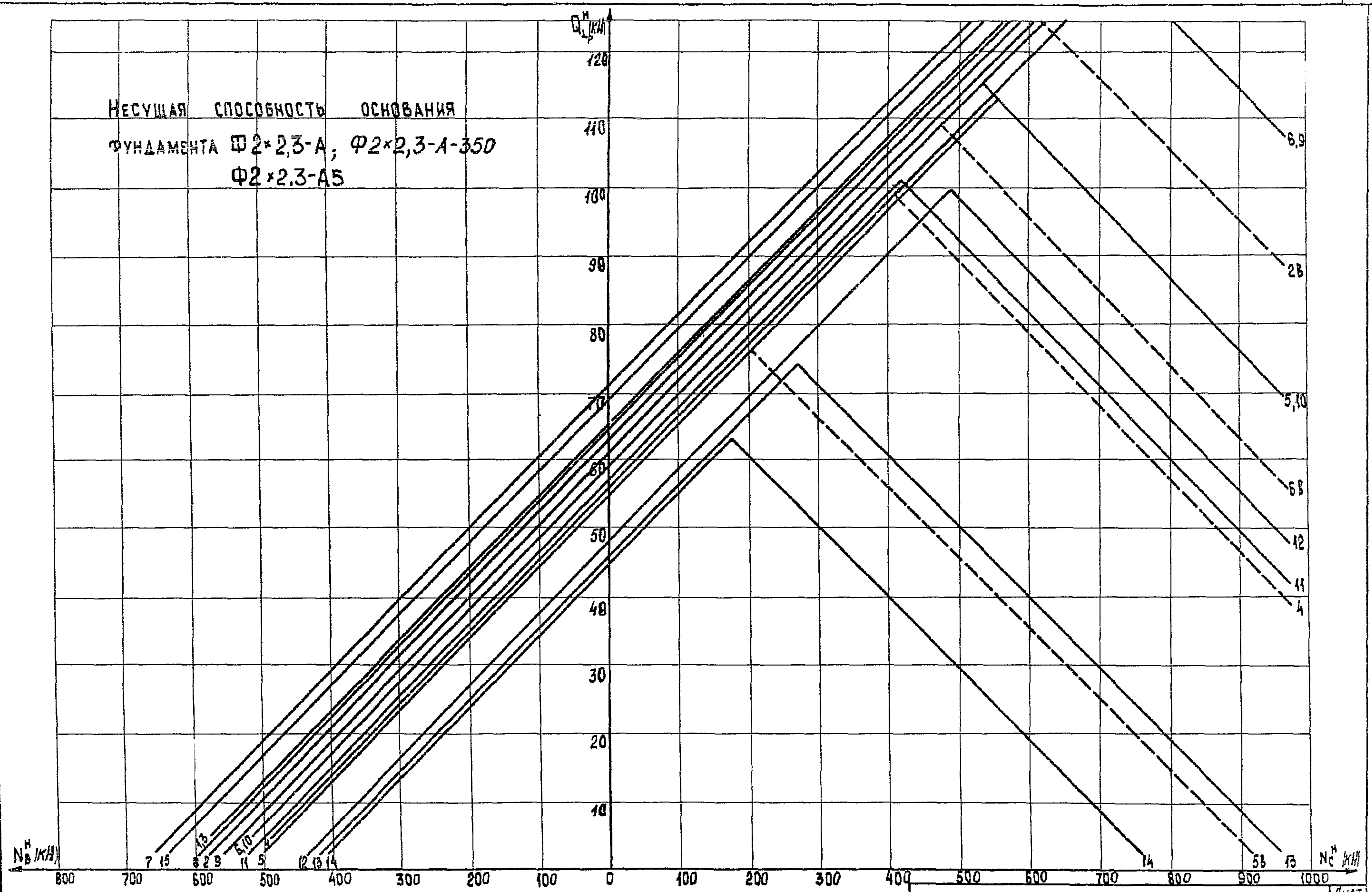
3.407.1-144.0 00Д11

Лист
10

Формат А3

22144-01

НЕСУЩАЯ СПОСОБНОСТЬ ОСНОВАНИЯ
ФУНДАМЕНТА $\Phi 2 \times 2,3-A$; $\Phi 2 \times 2,3-A-350$
 $\Phi 2 \times 2,3-A5$



3.407.1-144.0

Имя и подл. Подпись и дата ВЗЛОМЩИКА

3.407.1-144.0 00411

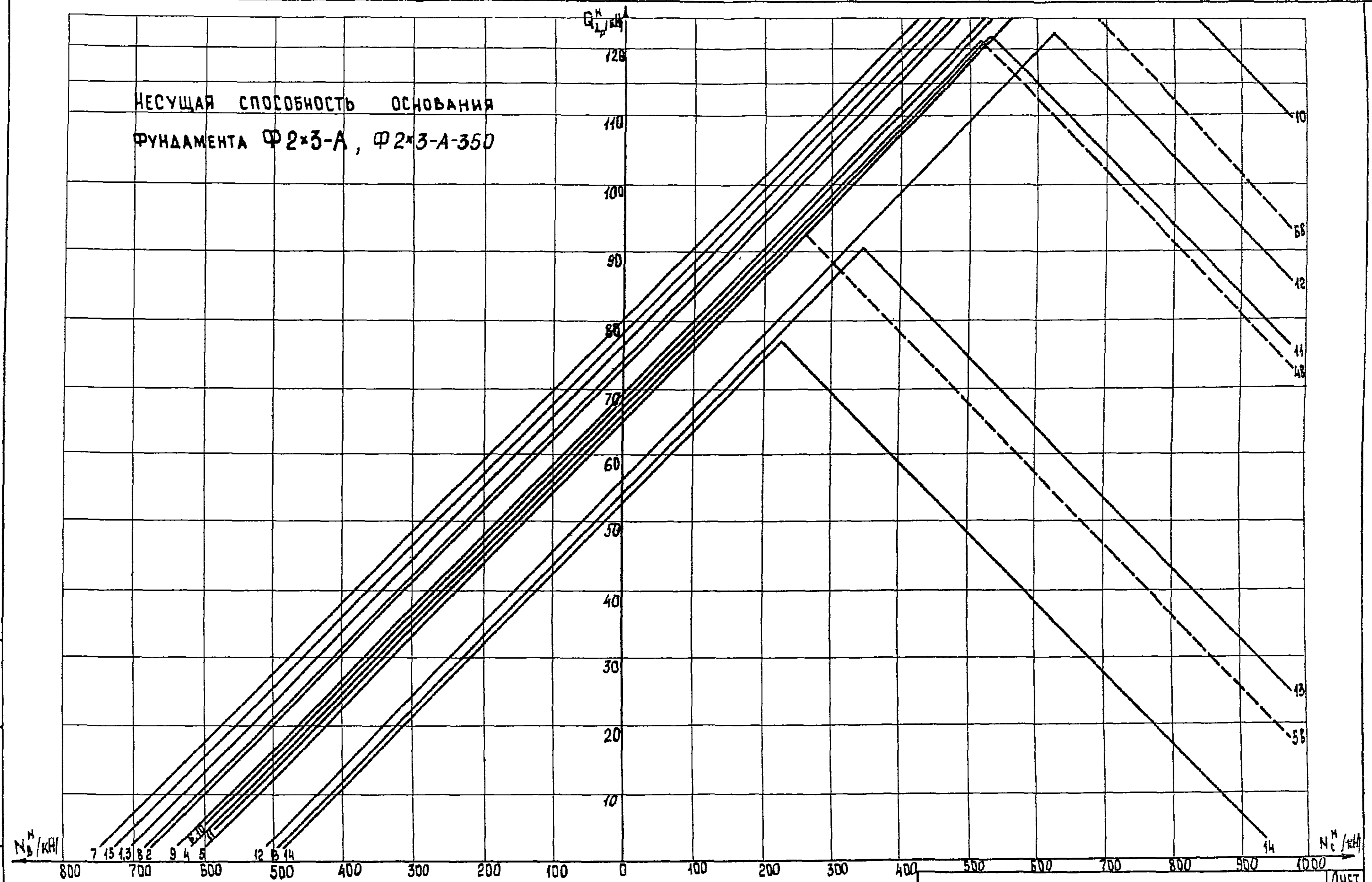
Лист 11

Формат А3

НЕСУЩАЯ СПОСОБНОСТЬ ОСНОВАНИЯ
ФУНДАМЕНТА Ф2х3-А, Ф2х3-А-350

3.407.1-144.0

ИНВ. № подл. Подпись и дата. Электронный №



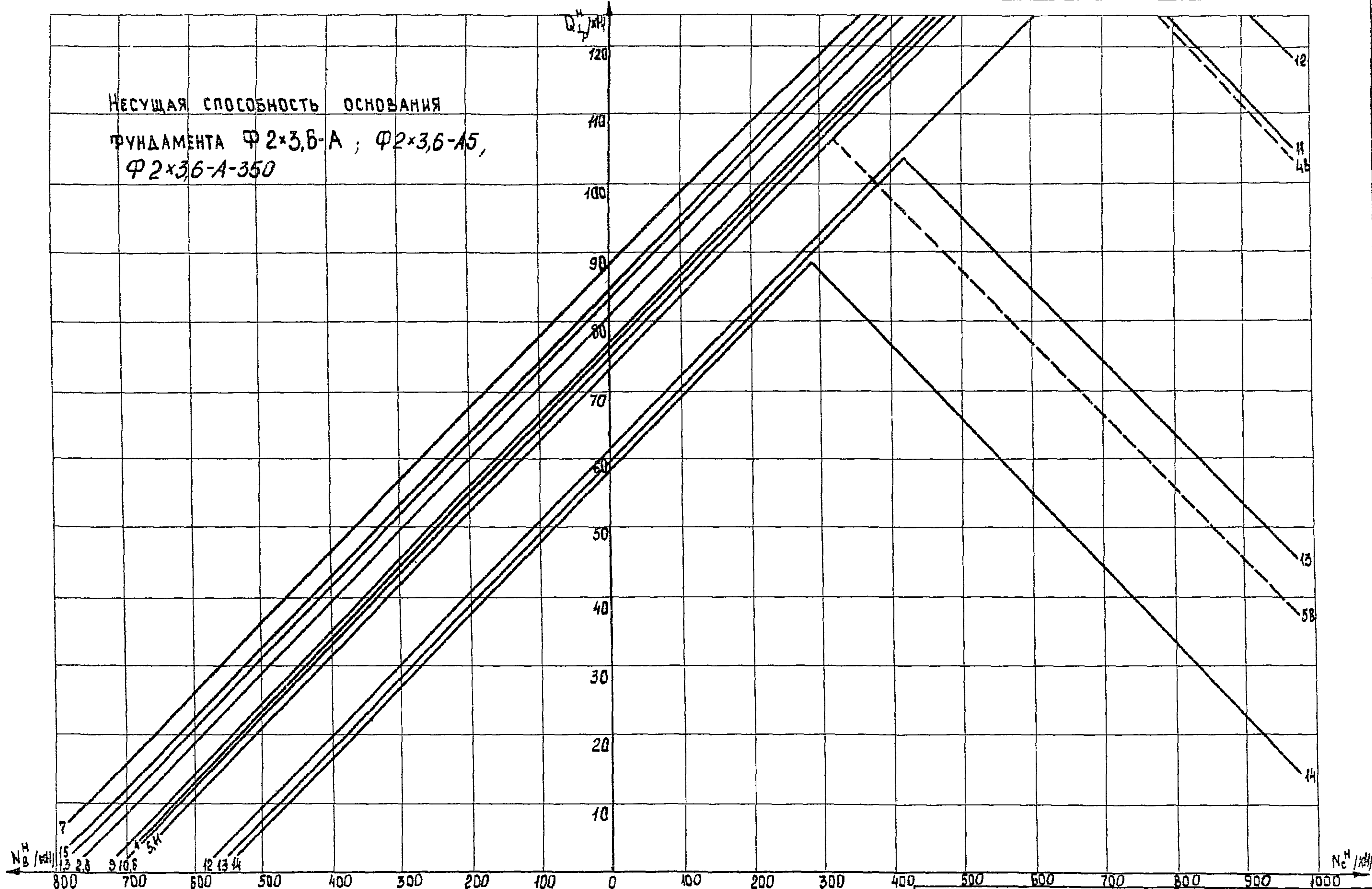
3.407.1-144.0 00Д11

Лист 12

Формат А3

03164-01

НЕСУЩАЯ СПОСОБНОСТЬ ОСНОВАНИЯ
ФУНДАМЕНТА Ф 2x3,6-А ; Ф 2x3,6-А5,
Ф 2x3,6-А-350



3.407.1-144.0

Инв. №, подл. и дата Взам инв №

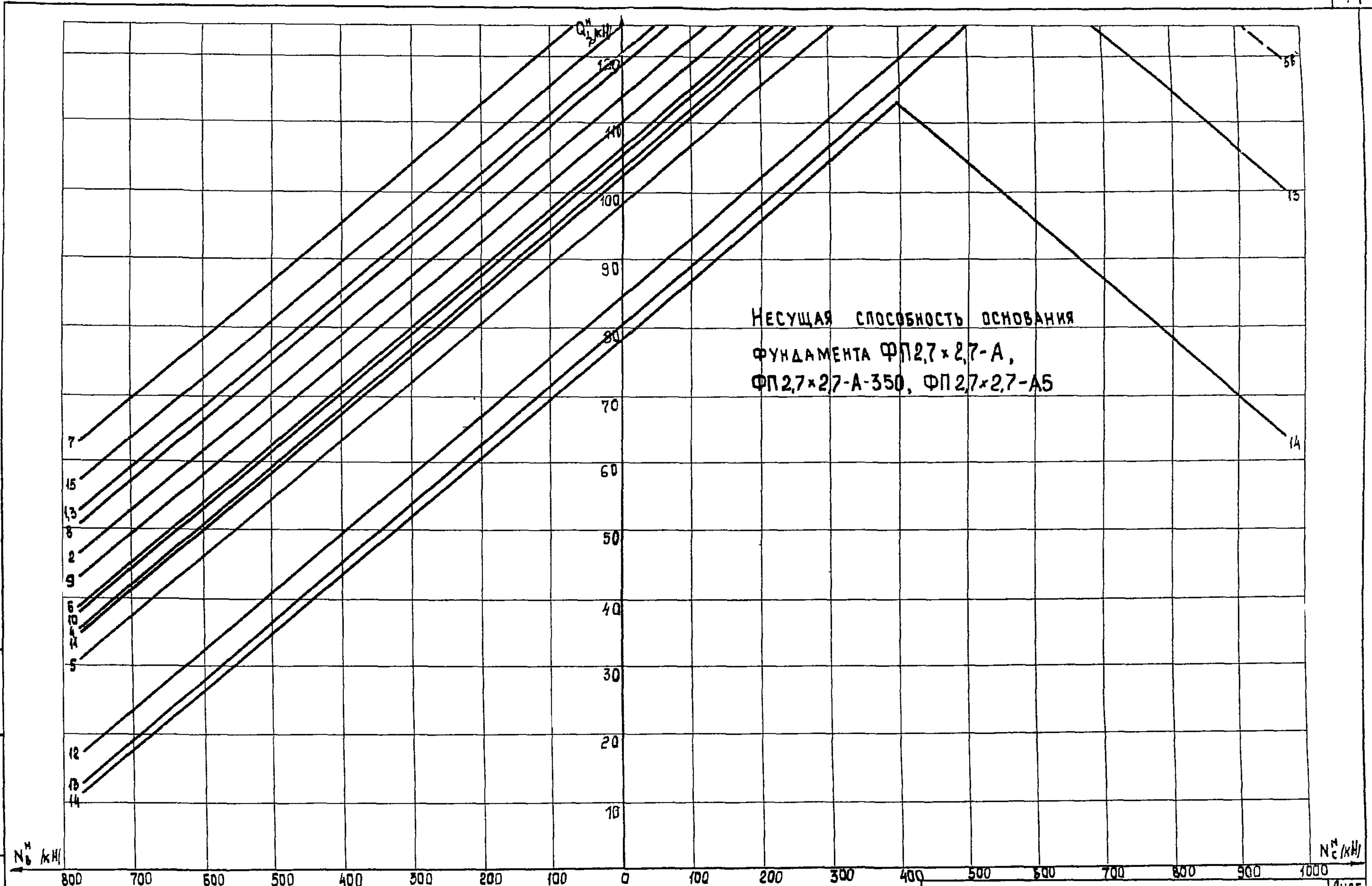
3.407.1-144.0 00Д11

лист 13

Формат А3

3.407.1-144.0

Инд.№ подл. Подпись и дата Взам инд.№



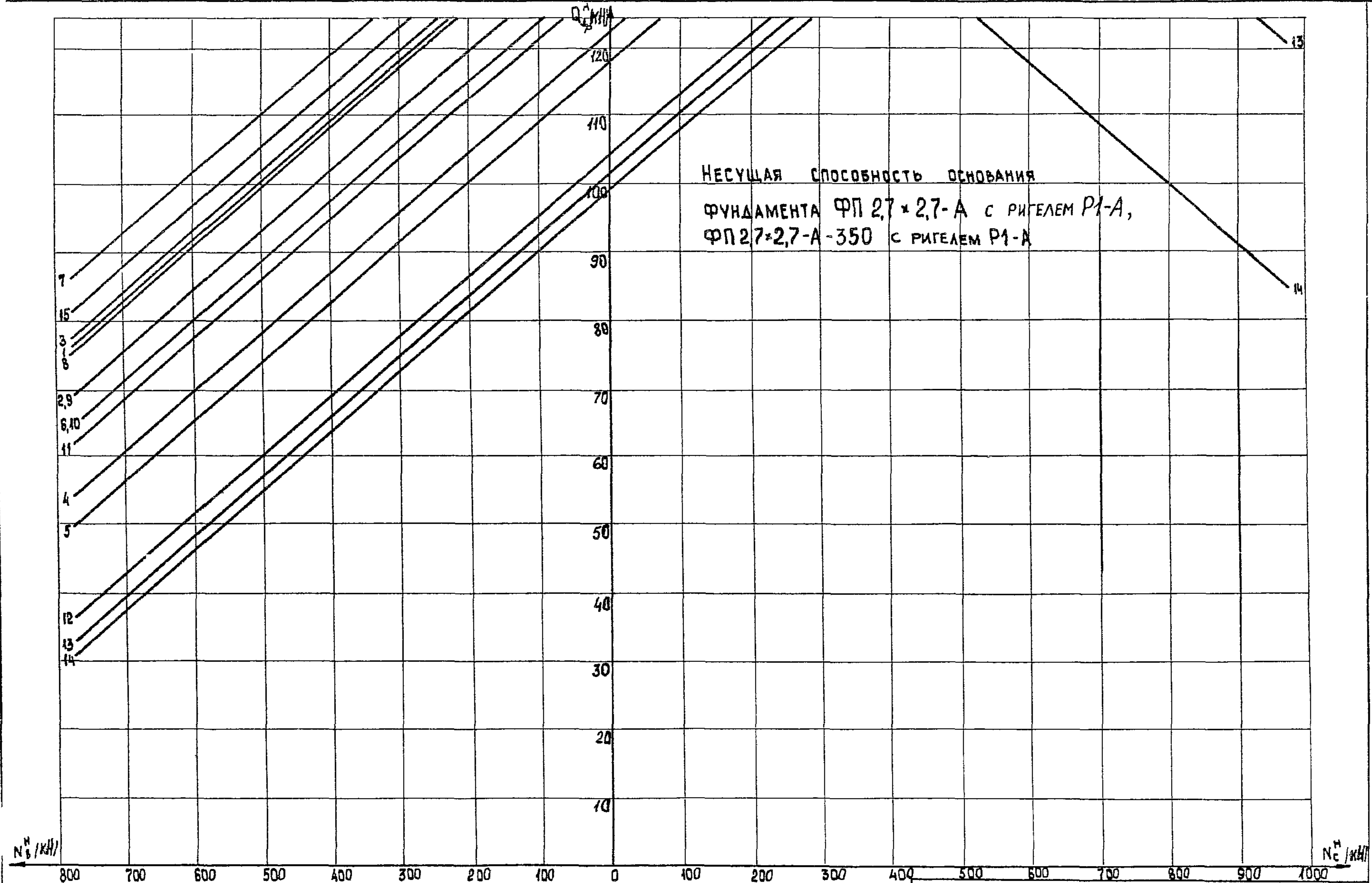
3.407.1-144.0 00Д11

Лист 14

Формат А3

3.4071 - 144.0

Инв. № подл. 5308 ЦНД. № 15

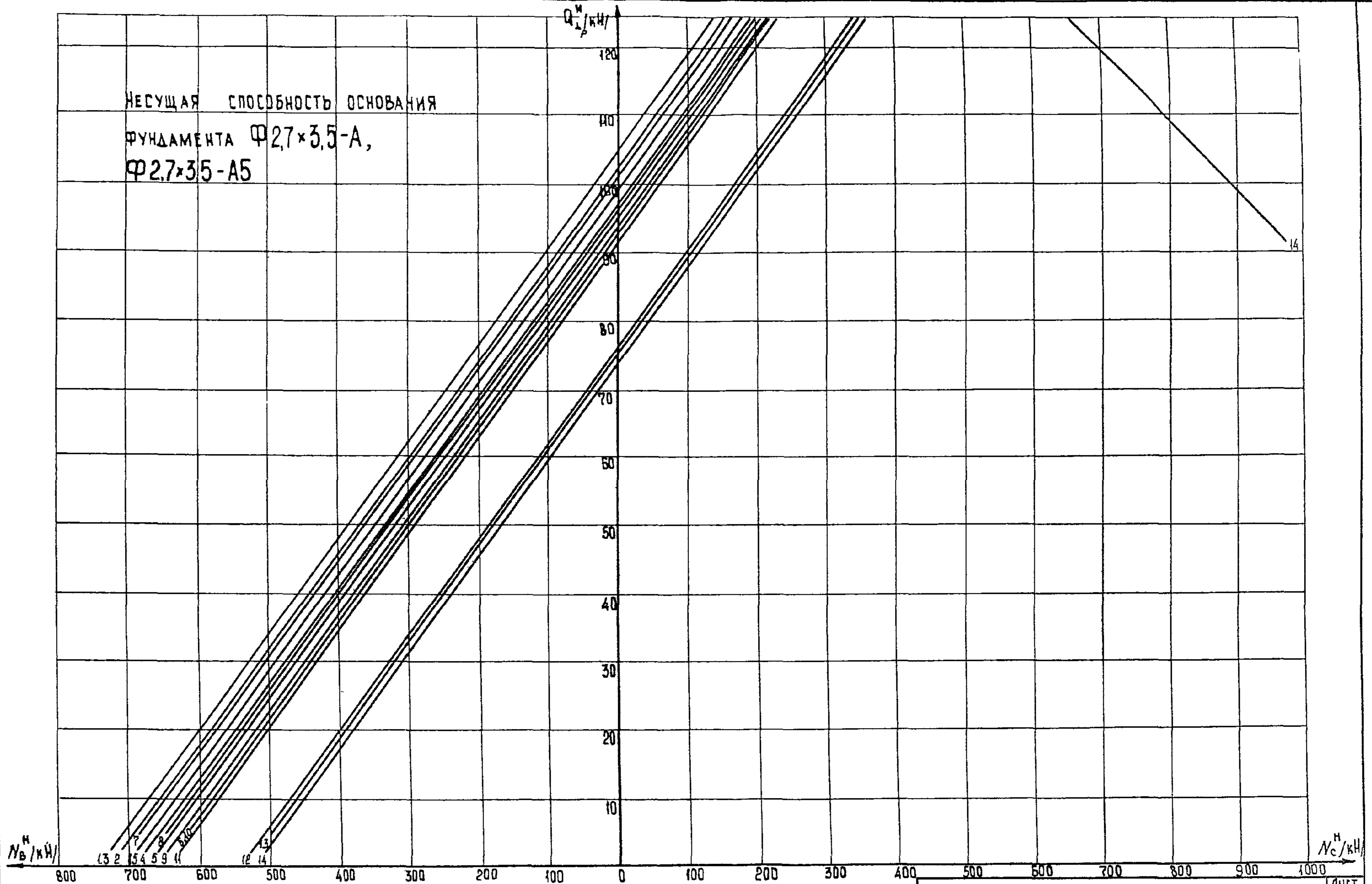


3.407.1-144.0 00Д11

Лист 15

Формат А3

НЕСУЩАЯ СПОСОБНОСТЬ ОСНОВАНИЯ
ФУНДАМЕНТА Ф2,7x3,5-А,
Ф2,7x3,5-А5



3.407.1-144.0

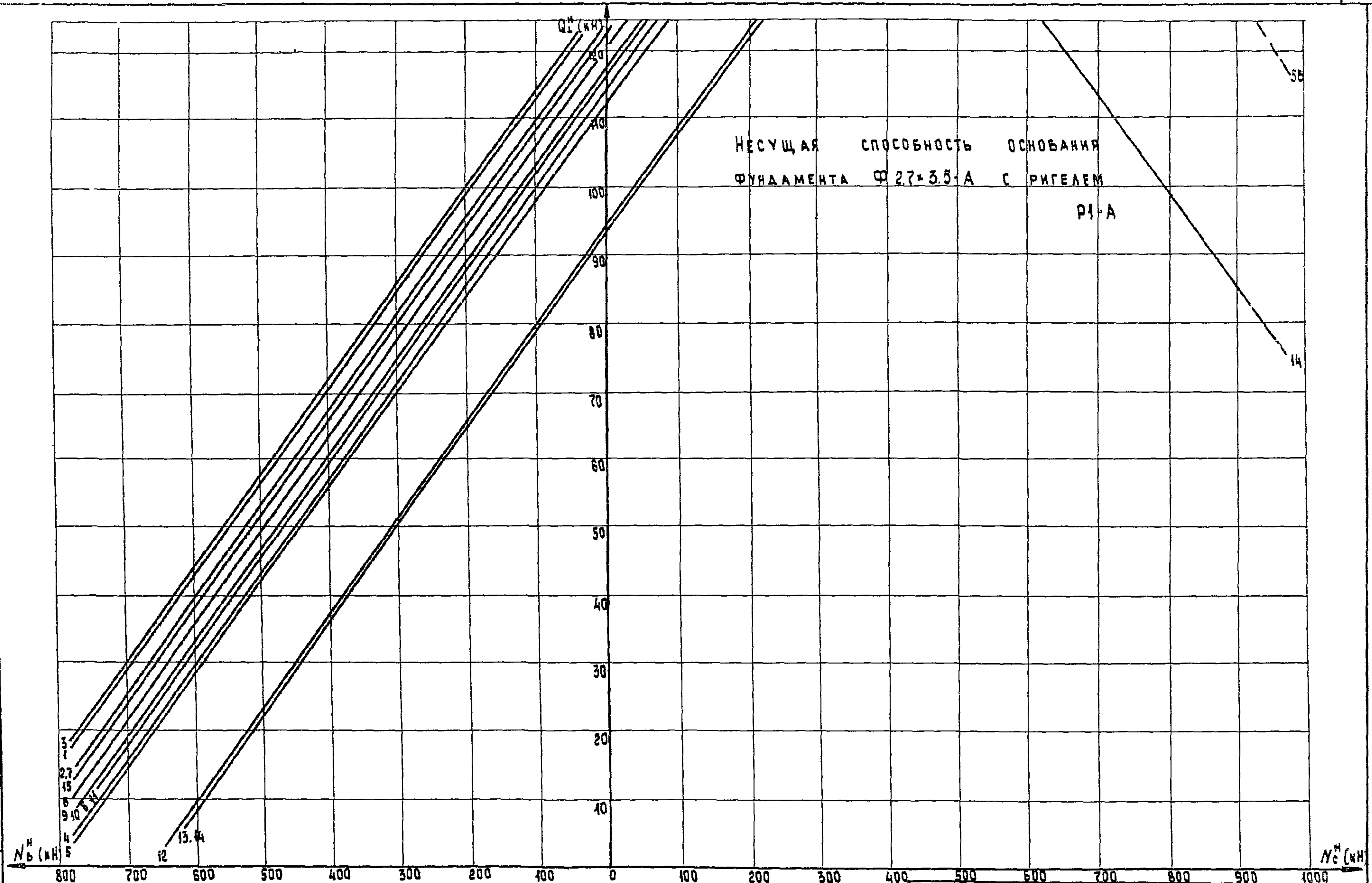
Лист № подл. Подпись и дата / Взял инв. №

3.407.1-144.0 00Д.11

Лист 16

3.407.1-144.0

Инв. № подл. Подпись и дата. Взам инв. №

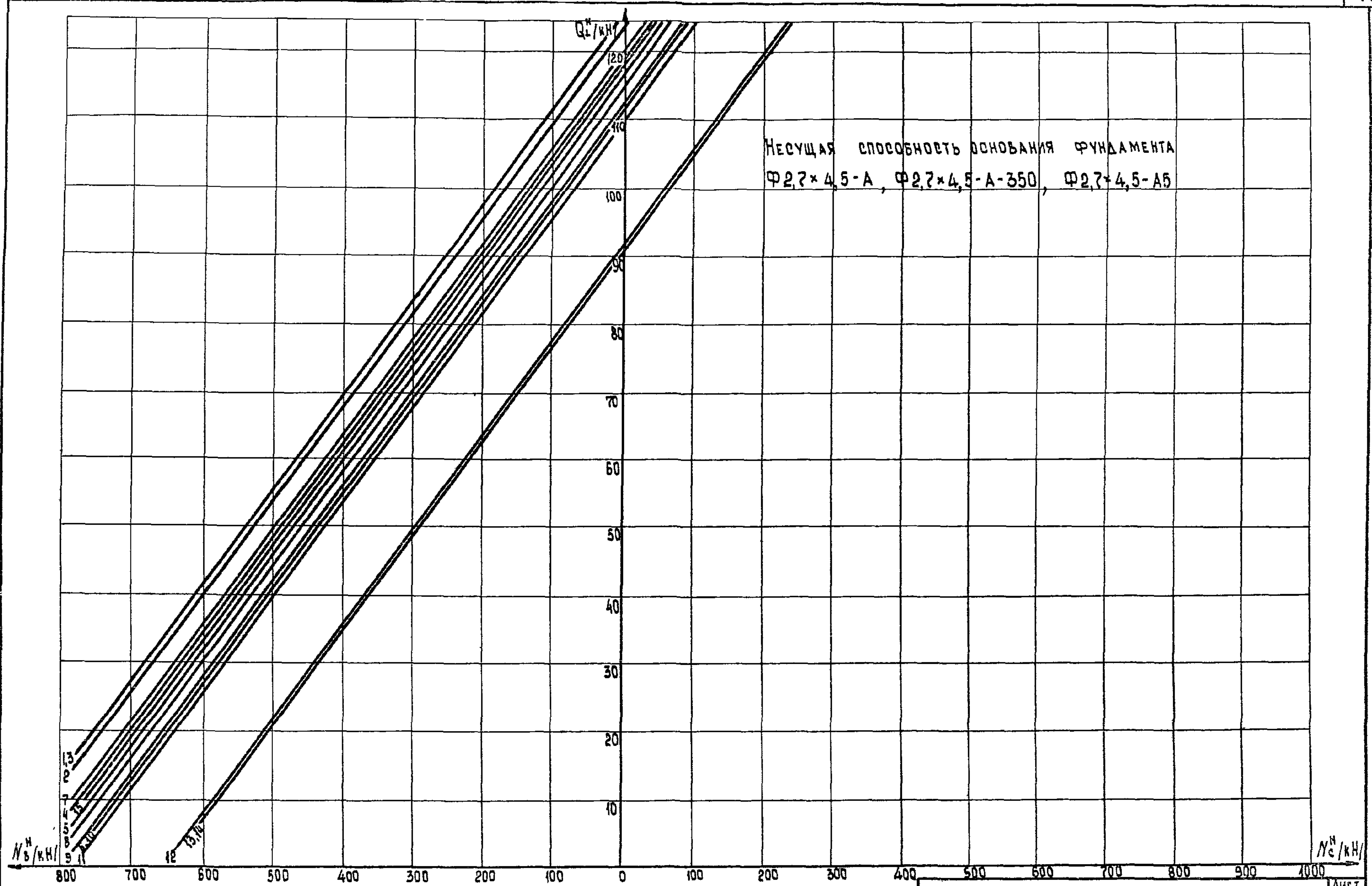


3.407.1-144.0 00Д11

Лист 17

3.407.1-144.0

№№ п/п
Порядк и дата
Ввод чл. № 1



3.407.1 - 144.0 00Д И

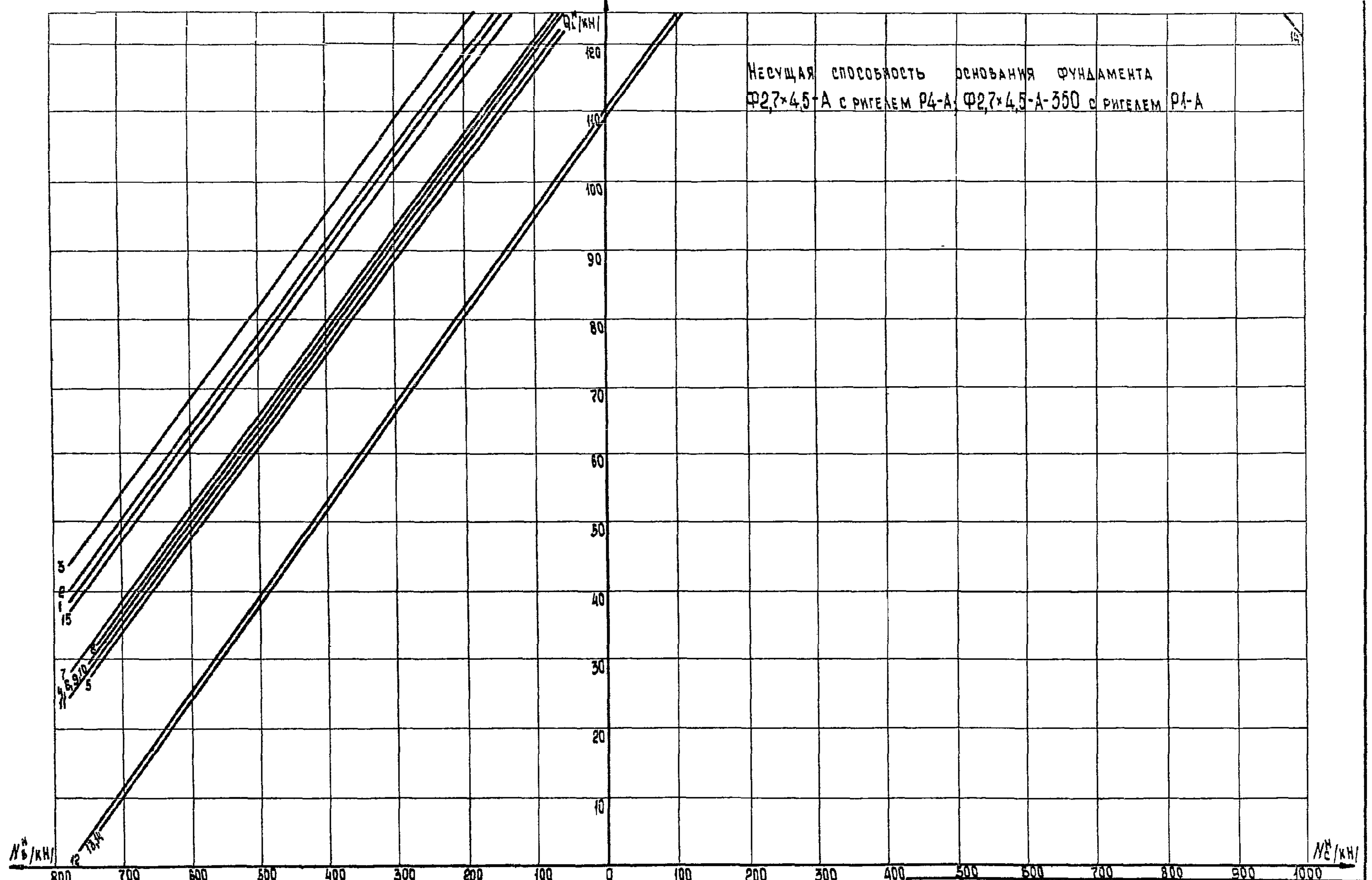
Лист
18

ФОРМАТ А3

22144-01

3 4071 - 1440

ИНВ. № пол. Подпись и дата Взам. инв. №

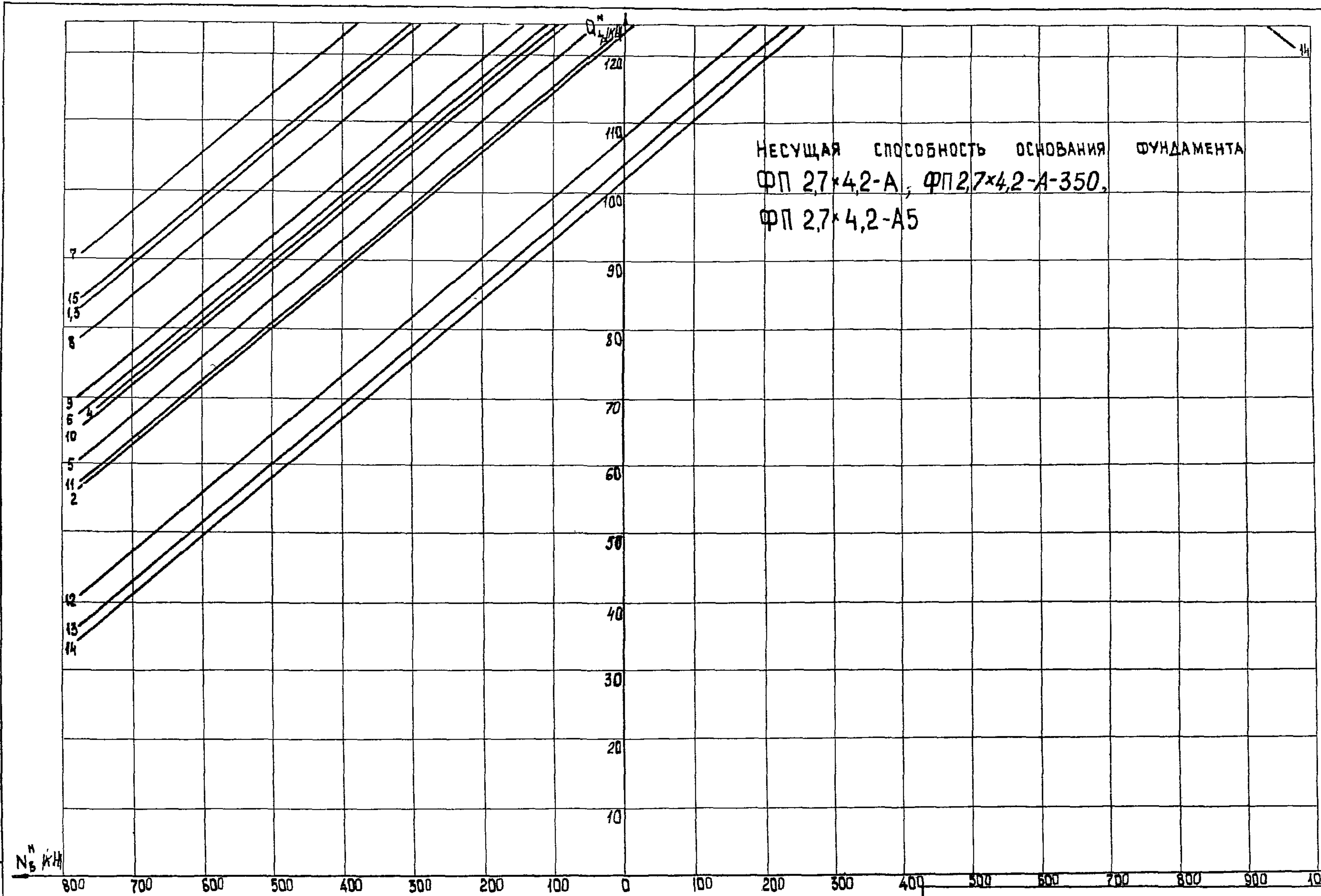


3.407.1-144.0 00ДН

Лист 19

ФОРМАТ А3

НЕСУЩАЯ СПОСОБНОСТЬ ОСНОВАНИЯ ФУНДАМЕНТА
ФП 2,7x4,2-А; ФП 2,7x4,2-А-350,
ФП 2,7x4,2-А5



3.407.1-144.0

Имя подл. Подпись и дата
Взам. инв. №

3.407.1-144.0 00Д11

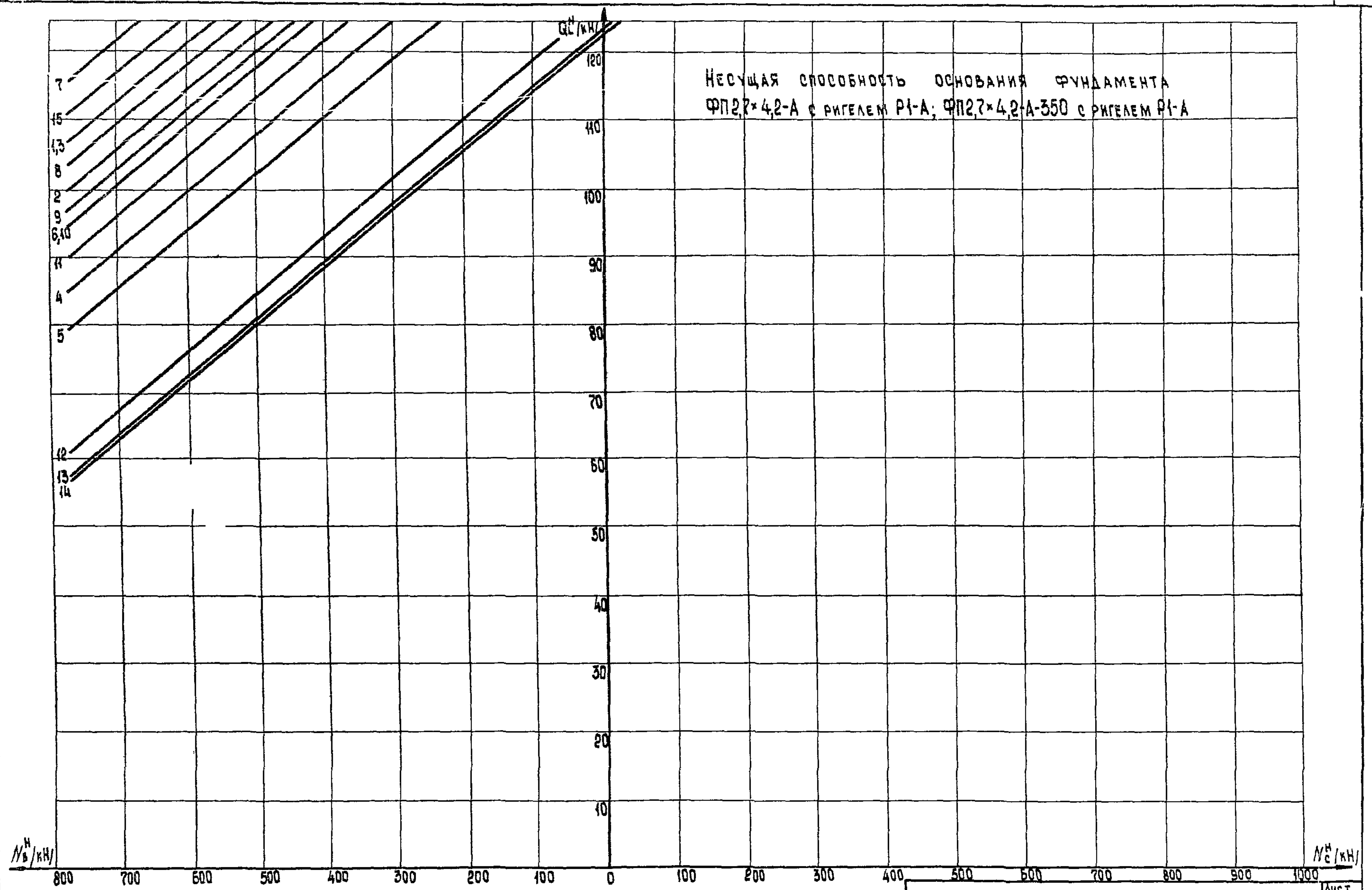
Лист
20

Формат А3

2.144-01

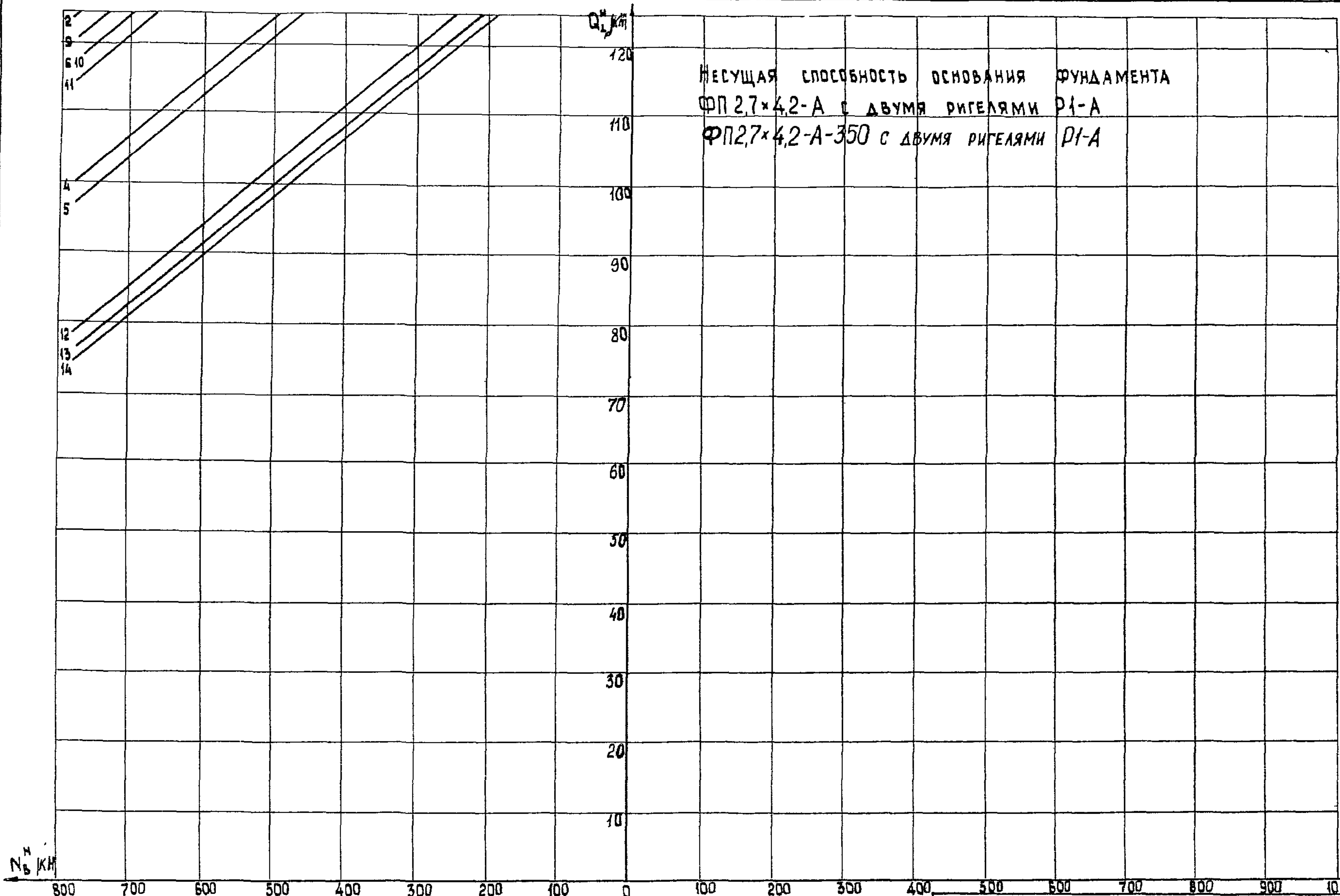
3.407.1-144.0

Лист № подл. Подпись и дата Взам. инв. №



3.407.1-144.0 00Д11 Лист 21

3.407.1-1440



Имя, № подл. Подпись и дата ВЗЛОМ. ИИВ №

3.407.1-144.0 00Д11

Лист 22

Формат А3

22/44-01

Φ 1,5×1-2

РАСЧЕТНЫЕ НАГРУЗКИ	РАСЧЕТНАЯ ФОРМУЛА	$AN + BQ_{IIp} + CQ_{Iр}^* \leq D$				$Q_{гр, кн}$
	РАСЧЕТНЫЙ СЛУЧАЙ	A	B	C	D _{кн}	
РАСЧЕТ ПРИ ВЫРЫВАНИИ (№, $Q_{II,соотв}$, $Q_{I,соотв}$)	МД1	0,142	2,035	4,720	12 620	10
	МД2	0,358	-2,035	4,720	12 620	10
	АС1	0,108	2,568	3,993	12 274	9,5
	АС2	0,392	-2,568	3,993	12 274	9,5
	БВ	1	0	0	24 8,0	—
	АРВ	0,006	0,243	0	1 7,8	—
	АПВ1	0,060	0,773	0,785	3 9,10	1 11
	АПВ2	0,131	-0,773	0,785	3 9,10	1 11
РАСЧЕТ ПРИ СЖАТИИ (№, $Q_{II,соотв}$, $Q_{I,соотв}$)	АРС	0,009	0,334	0	2 2,25	—
	АПС1	0,060	0,773	0,785	3 9,10	1 11
	АПС2	0,131	-0,773	0,785	3 9,10	1 11
	БПС1	0,049	3,186	1,706	12 6,90	1 11
	БПС2	0,344	-3,186	1,706	12 6,90	1 11

Φ 1,5×1,5-2

РАСЧЕТНЫЕ НАГРУЗКИ	РАСЧЕТНАЯ ФОРМУЛА	$AN + BQ_{IIp} + CQ_{Iр}^* \leq D$				$Q_{гр, кн}$
	РАСЧЕТНЫЙ СЛУЧАЙ	A	B	C	D _{кн}	
РАСЧЕТ ПРИ ВЫРЫВАНИИ (№, $Q_{II,соотв}$, $Q_{I,соотв}$)	МД1	0,142	2,035	4,720	12 620	10
	МД2	0,358	-2,035	4,720	12 620	10
	АС1	0,108	2,568	3,993	12 274	9,5
	АС2	0,392	-2,568	3,993	12 274	9,5
	БВ	1	0	0	24 8,0	—
	АРВ	0,038	0,550	0	1 7,80	—
	АПВ1	0,048	0,344	0,524	2 0,28	1 11
	АПВ2	0,080	-0,344	0,524	2 0,28	1 11
РАСЧЕТ ПРИ СЖАТИИ (№, $Q_{II,соотв}$, $Q_{I,соотв}$)	АРС	0,045	0,629	0	5 6,40	—
	АПС1	0,048	0,344	0,524	2 0,28	1 11
	АПС2	0,080	-0,344	0,524	2 0,28	1 11
	БПС1	0,066	1,416	1,138	12 0,60	1 11
	БПС2	0,197	-1,416	1,138	12 0,60	1 11

3.4071-1440

Инв. № подл. Подпись и дата Взам. инв. №

* $Q_{Iр}$ В РАСЧЕТНУЮ ФОРМУЛУ ПРИНИМАТЬ НЕ МЕНЕЕ! $Q_{гр}$ УКАЗАННОЙ В ПОСЛЕДНЕЙ ГРАФЕ СООТВЕТСТВУЮЩЕЙ СТРОКИ.
 Прочность фундамента обеспечена, если во всех 13-ти расчетных случаях / МД1, МД2, ..., БПС2 / выполнено условие $AN + BQ_{IIp} + CQ_{Iр}^* \leq D$

Зав. НИИЖС	Курносоев	<i>Куносоев</i>	3.407.1-144.0 00Д.12	ТАБЛИЦЫ ДЛЯ ПРОВЕРКИ ПРОЧНОСТИ КОНСТРУКЦИЙ ФУНДАМЕНТОВ	СТАДИЯ	ЛИСТ	ЛИСТОВ
ГИП	Соколов	<i>Соколов</i>		1	11		
Гл. спец.	Петров	<i>Петров</i>					
И.Контр.	Мурова	<i>Мурова</i>					
Проверил	Катлевская	<i>Катлевская</i>					
Инженер	Зайцева	<i>Зайцева</i>					
					*ЭНЕРГОСЕТЬПРОЕКТ Северо-Западное отделение Ленинград		

Копировала Владимирова Е.Б. Формат А3

Φ 1,5×2,2-2

Φ 2×2,1-2 / Φ 2×2,1-4/

РАСЧЕТНЫЕ НАГРУЗКИ	РАСЧЕТНАЯ ФОРМУЛА	AN + BQ _{IIp} + CQ _{Ip} * ≤ D				Q _{ГР} , КН
	РАСЧЕТНЫЙ СЛУЧАЙ	A	B	C	D _{КН}	
РАСЧЕТ ПРИ ВЫРЫВАНИИ / №, Q _{II,соем.} , Q _{I,соем.} /	МД1	0,142	2,035	4,720	12 620	10,0
	МД2	0,358	-2,035	4,720	12 620	10,0
	АС1	0,108	2,568	3,993	12 274	95
	АС2	0,392	-2,568	3,993	12 274	95
	БВ	1	0	0	24 8,0	—
	АРВ	0,104	0,786	0	3 600	—
	АПВ1	0,052	0,208	0,480	2 701	111
	АПВ2	0,072	-0,208	0,480	2 701	111
РАСЧЕТ ПРИ СЖАТИИ / №, Q _{II,соем.} , Q _{I,соем.} /	АРС	0,114	0,846	0	4 950	—
	АПС1	0,052	0,208	0,480	2 701	111
	АПС2	0,072	-0,208	0,480	2 701	111
	БПС1	0,080	0,893	0,960	11 863	111
	БПС2	0,163	-0,893	0,960	11 863	111

РАСЧЕТНЫЕ НАГРУЗКИ	РАСЧЕТНАЯ ФОРМУЛА	AN + BQ _{IIp} + CQ _{Ip} * ≤ D				Q _{ГР} , КН
	РАСЧЕТНЫЙ СЛУЧАЙ	A	B	C	D _{КН}	
РАСЧЕТ ПРИ ВЫРЫВАНИИ / №, Q _{II,соем.} , Q _{I,соем.} /	МД1	0,121	1,794	4,793	19 328	153
	МД2	0,379	-1,794	4,793	19 328	153
	АС1	0,068	2,436	4,085	2 10,95	14,7
	АС2	0,432	-2,436	4,085	2 10,95	14,7
	БВ	1	0	0	35 6/496/	—
	АРВ	0,052	0,697	0	4 530	—
	АПВ1	0,049	0,295	0,488	3 991	17,0
	АПВ2	0,086	-0,295	0,488	3 991	17,0
РАСЧЕТ ПРИ СЖАТИИ / №, Q _{II,соем.} , Q _{I,соем.} /	АРС	0,059	0,769	0	6 180	—
	АПС1	0,049	0,295	0,488	3 991	17,0
	АПС2	0,086	-0,295	0,488	3 991	17,0
	БПС1	0,046	0,991	0,803	14 869	17,0
	БПС2	0,170	-0,991	0,803	14 869	17,0

Q_{I,р} в расчетную формулу принимать не менее! Q_{ГР} указанной в последней графе соответствующей строки.
 Прочность фундамента обеспечена если во всех 13-ти расчетных случаях / МД1, МД2, ..., БПС2 / выполнено условие $AN + BQ_{IIp} + CQ_{Ip} \leq D$

3.4071-144.0 00Д12 Лист 2

форма А3

3.4071-144.0

Имя, № подл. Подпись и дата Взам. инв. №

Φ 2×2,8-2 / Φ 2×2,8-4/

Φ 2×3,5-4

РАСЧЕТНЫЕ НАГРУЗКИ	РАСЧЕТНАЯ ФОРМУЛА	AN + BQ _{IIp} + CQ _{Lp} * ≤ D				Q _{гр} , кН
	РАСЧЕТНЫЙ СЛУЧАЙ	A	B	C	D _{кн}	
РАСЧЕТ ПРИ ВЫРЫВАНИИ (N _в , Q _{IIp} соотв, Q _{Lp} соотв.)	МД1	0,121	1,794	4,793	19 328	153
	МД2	0,379	-1,794	4,793	19 328	153
	АС1	0,068	2,436	4,085	21 095	147
	АС2	0,432	-2,436	4,085	21 095	147
	БВ	1	0	0	336/496	—
	АРВ	0,116	0,906	0	7 570	—
	АПВ1	0,043	0,125	0,366	3 783	17
	АПВ2	0,059	-0,125	0,366	3 783	17
РАСЧЕТ ПРИ СЖАТИИ (N _с , Q _{IIp} соотв, Q _{Lp} соотв.)	АРС	0,126	0,965	0	8 440	—
	АПС1	0,043	0,125	0,366	3 783	17
	АПС2	0,059	-0,125	0,366	3 783	17
	БПС1	0,046	0,557	0,603	14 527	17
	БПС2	0,116	-0,557	0,603	14 527	17

РАСЧЕТНЫЕ НАГРУЗКИ	РАСЧЕТНАЯ ФОРМУЛА	AN + BQ _{IIp} + CQ _{Lp} * ≤ D				Q _{гр} , кН
	РАСЧЕТНЫЙ СЛУЧАЙ	A	B	C	D _{кн}	
РАСЧЕТ ПРИ ВЫРЫВАНИИ (N _в , Q _{IIp} соотв, Q _{Lp} соотв.)	МД1	0,121	1,801	4,793	28 928	153
	МД2	0,380	-1,801	4,793	28 928	153
	АС1	0,065	2,444	4,024	29 386	145
	АС2	0,435	-2,444	4,024	29 386	145
	БВ	1	0	0	496	—
	АРВ	0,188	1,034	0	16 500	—
	АПВ1	0,050	0,086	0,374	3 797	17
	АПВ2	0,054	-0,086	0,374	3 797	17
РАСЧЕТ ПРИ СЖАТИИ (N _с , Q _{IIp} соотв, Q _{Lp} соотв.)	АРС	0,200	1,087	0	28 770	—
	АПС1	0,050	0,086	0,374	3 797	17
	АПС2	0,064	-0,086	0,374	3 797	17
	БПС1	0,054	0,453	0,564	14 464	17
	БПС2	0,111	-0,453	0,564	14 464	17

* Q_{Lp} В РАСЧЕТНУЮ ФОРМУЛУ ПРИНИМАТЬ НЕ МЕНЕЕ! Q_{гр} УКАЗАННОЙ В ПОСЛЕДНЕЙ ГРАФЕ СООТВЕТСТВУЮЩЕЙ СТРОКИ.
 ПРОЧНОСТЬ ФУНДАМЕНТА ОБЕСПЕЧЕНА ЕСЛИ ВО ВСЕХ 13-ТИ РАСЧЕТНЫХ СЛУЧАЯХ /МД1, МД2,....., БПС2/ ВЫПОЛНЕНО УСЛОВИЕ AN + BQ_{IIp} + CQ_{Lp}* ≤ D

34071-1440

Инв. № подл. Подпись и дата

ФП 2×3,5-2/ФП 2×3,5-4/

Ф 2,7×3,5-4

РАСЧЕТНЫЕ НАГРУЗКИ	РАСЧЕТНАЯ ФОРМУЛА	$AN + BQ_{IIp} + CQ_{Ipr}^* \leq D$				Q _{ГР} кН
	РАСЧЕТНЫЙ СЛУЧАЙ	A	B	C	D кН	
РАСЧЕТ ПРИ ВЫРЫВАНИИ / N _b , Q _{IIp,соотв} , Q _{Ipr,соотв} /	МД1	0,121	3,031	8,069	49 531	3 46
	МД2	0,380	-3,031	8,069	49 531	3 46
	АС1	0,065	4,204	6,921	46 001	3 3,8
	АС2	0,435	-4,204	6,921	46 001	3 3,8
	БВ	1	0	0	336/496	—
	АРВ	0,188	1,648	0	16 500	—
	АПВ1	0,050	0,138	0,596	5 338	3 6,6
	АПВ2	0,061	-0,138	0,596	5 338	3 6,6
РАСЧЕТ ПРИ СЖАТИИ / N _c , Q _{IIp,соотв} , Q _{Ipr,соотв} /	АРС	0,200	1,733	0	28 270	—
	АПС1	0,050	0,138	0,596	5 338	3 6,6
	АПС2	0,061	-0,138	0,596	5 338	3 6,6
	БПС1	0,054	0,722	0,898	16 784	3 6,6
	БПС2	0,111	-0,722	0,898	16 784	3 6,6

РАСЧЕТНЫЕ НАГРУЗКИ	РАСЧЕТНАЯ ФОРМУЛА	$AN + BQ_{IIp} + CQ_{Ipr}^* \leq D$				Q _{ГР} кН
	РАСЧЕТНЫЙ СЛУЧАЙ	A	B	C	D кН	
РАСЧЕТ ПРИ ВЫРЫВАНИИ / N _b , Q _{IIp,соотв} , Q _{Ipr,соотв} /	МД1	0,121	1,736	4,621	28 393	1 4,7
	МД2	0,380	-1,736	4,621	28 393	1 4,7
	АС1	0,065	2,352	3,872	27 997	1 3,9
	АС2	0,435	-2,352	3,872	27 997	1 3,9
	БВ	1	0	0	49 6,0	—
	АРВ	0,188	1,034	0	20 070	—
	АПВ1	0,055	0,096	0,319	4 334	1 6,8
	АПВ2	0,067	-0,096	0,319	4 334	1 6,8
РАСЧЕТ ПРИ СЖАТИИ / N _c , Q _{IIp,соотв} , Q _{Ipr,соотв} /	АРС	0,200	1,087	0	27 860	—
	АПС1	0,055	0,096	0,319	5 098	1 6,8
	АПС2	0,067	-0,096	0,319	5 098	1 6,8
	БПС1	0,050	0,415	0,396	16 866	1 6,8
	БПС2	0,102	-0,415	0,396	16 866	1 6,8

* Q_{Ipr} в расчетную формулу принимать не менее! Q_{ГР} указанной в последней графе соответствующей строки.
 Прочность фундамента обеспечена если во всех 13-ти расчетных случаях / МД1, МД2, ..., БПС2 / выполнено условие $AN + BQ_{IIp} + CQ_{Ipr} \leq D$

3.4071-144.0

Кнб. № подл. Повлщсч и дата взом чнб №

3.4071-144.0 00Д12

Формат А3

22144-01

Лист 4

Φ 27×45-4

Φ 2×1,6-A

РАСЧЕТНЫЕ НАГРУЗКИ	РАСЧЕТНАЯ ФОРМУЛА	AN + BQ _{IIp} + CQ _{Ip} * ≤ D				Q _{гр} кН
	РАСЧЕТНЫЙ СЛУЧАЙ	A	B	C	D	
РАСЧЕТ ПРИ ВЫРЫВАНИИ / N _b , Q _{IIp,соотв} , Q _{I,соотв} /	МД1	0,421	1,736	4,621	28 393	14,7
	МД2	0,380	-1,736	4,621	28 393	14,7
	АС1	0,065	2,352	3,872	27 997	13,9
	АС2	0,435	-2,352	3,872	27 997	13,9
	БВ	1	0	0	49 6	—
	АРВ	0,299	1,156	0	20 370	—
	АПВ1	0,058	0,058	0,304	4 309	16,8
	АПВ2	0,065	-0,058	0,304	4 309	16,8
РАСЧЕТ ПРИ СЖАТИИ / N _c , Q _{II,соотв} , Q _{I,соотв} /	АРС	0,314	1,199	0	27 860	—
	АПС1	0,058	0,058	0,304	4 309	16,8
	АПС2	0,065	-0,058	0,304	4 309	16,8
	БПС1	0,052	0,302	0,343	16 778	16,8
	БПС2	0,090	-0,302	0,343	16 778	16,8

РАСЧЕТНЫЕ НАГРУЗКИ	РАСЧЕТНАЯ ФОРМУЛА	AN + BQ _{IIp} + CQ _{Ip} * ≤ D				Q _{гр} кН
	РАСЧЕТНЫЙ СЛУЧАЙ	A	B	C	D	
РАСЧЕТ ПРИ ВЫРЫВАНИИ / N _b , Q _{IIp,соотв} , Q _{I,соотв} /	МД1	0,421	1,794	4,793	19 328	15,3
	МД2	0,379	-1,794	4,793	19 328	15,3
	АС1	0,068	2,436	4,085	21 095	14,7
	АС2	0,432	-2,436	4,085	21 095	14,7
	БВ	1	0	0	49 6,0	—
	АРВ	-0,030	1,095	0	5 020	—
	АПВ1	0,014	0,534	0,640	8 203	17
	АПВ2	0,164	-0,534	0,640	8 203	17
РАСЧЕТ ПРИ СЖАТИИ / N _c , Q _{II,соотв} , Q _{I,соотв} /	АРС	-0,030	1,213	0	11 650	—
	АПС1	0,014	0,534	0,640	8 203	17
	АПС2	0,164	-0,534	0,640	8 203	17
	БПС1	-0,098	1,706	1,055	15 297	17
	БПС2	0,382	-1,706	1,055	15 297	17

* Q_{I,р} В РАСЧЕТНУЮ ФОРМУЛУ ПРИНИМАТЬ НЕ МЕНЕЕ! Q_{гр} УКАЗАННОЙ В ПОСЛЕДНЕЙ ГРАФЕ СООТВЕТСТВУЮЩЕЙ СТРОКИ.
 Прочность фундамента обеспечена, если во всех 13-ти расчетных случаях /МД1, МД2,....., БПС2/ выполнено условие AN + BQ_{IIp} + CQ_{I,р} ≤ D

3.407.1-144.0

№ подл. № подл. Номер и дата вв. в строй

3.407.1-144.0 00Д.12

Лист 5

формат А3

01.11.01

Φ 2×2,3-A; Φ 2×2,3-A-350

Φ 2×3,0-A; Φ 2×3,0-A-350

3.407.1-144.0

РАСЧЕТНЫЕ НАГРУЗКИ	РАСЧЕТНАЯ ФОРМУЛА	$AN + BQ_{IIp} + CQ_{IIP}^* \leq D$				$Q_{гр},$ кН
	РАСЧЕТНЫЙ СЛУЧАЙ	A	B	C	D, кН	
РАСЧЕТ ПРИ ВЫРЫВАНИИ /N _в , Q _{II,соемв} , Q _{I,соемв} /	МД1	0,121	1,801	4,793	28 928	153
	МД2	0,380	-1,801	4,793	28 928	153
	АС1	0,065	2,444	4,024	29 386	145
	АС2	0,435	-2,444	4,024	29 386	145
	БВ	1	0	0	496(672)	—
	АРВ	0,033	1,246	0	7 920	—
	АПВ1	0,030	0,225	0,445	3 919	17
	АПВ2	0,094	-0,225	0,445	3 919	17
РАСЧЕТ ПРИ СЖАТИИ /N _с , Q _{II,соемв} , Q _{I,соемв} /	АРС	0,039	1,330	0	18 020	—
	АПС1	0,030	0,225	0,445	5 183	17
	АПС2	0,094	-0,225	0,445	5 183	17
	БПС1	-0,017	0,826	0,734	14 750	17
	БПС2	0,215	-0,826	0,734	14 750	17

РАСЧЕТНЫЕ НАГРУЗКИ	РАСЧЕТНАЯ ФОРМУЛА	$AN + BQ_{IIp} + CQ_{IIP}^* \leq D$				$Q_{гр},$ кН
	РАСЧЕТНЫЙ СЛУЧАЙ	A	B	C	D, кН	
РАСЧЕТ ПРИ ВЫРЫВАНИИ /N _в , Q _{II,соемв} , Q _{I,соемв} /	МД1	0,119	1,819	4,793	37 328	153
	МД2	0,381	-1,819	4,793	37 328	153
	АС1	0,054	2,549	3,916	40 910	143
	АС2	0,446	-2,549	3,916	40 910	143
	БВ	1	0	0	67 20	—
	АРВ	0,107	1,321	0	13 000	—
	АПВ1	0,033	0,101	0,341	3 742	17
	АПВ2	0,062	-0,101	0,341	3 742	17
РАСЧЕТ ПРИ СЖАТИИ /N _с , Q _{II,соемв} , Q _{I,соемв} /	АРС	0,117	1,393	0	28 780	—
	АПС1	0,033	0,101	0,341	5 637	17
	АПС2	0,062	-0,101	0,341	5 637	17
	БПС1	0,008	0,485	0,562	14 459	17
	БПС2	0,144	-0,485	0,562	14 459	17

* Q_{I,р} В РАСЧЕТНУЮ ФОРМУЛУ ПРИНИМАТЬ НЕ МЕНЕЕ! Q_{гр} УКАЗАННОЙ В ПОСЛЕДНЕЙ ГРАФЕ СООТВЕТСТВУЮЩЕЙ СТРОКИ.
ПРОЧНОСТЬ ФУНДАМЕНТА ОБЕСПЕЧЕНА, ЕСЛИ ВО ВСЕХ 13-ТИ РАСЧЕТНЫХ СЛУЧАЯХ /МД1, МД2,....., БПС2/ ВЫПОЛНЕНО УСЛОВИЕ $AN + BQ_{IIp} + CQ_{IIP} \leq D$

Инв.№ подл. Подпись и дата Взам инв.№

Ф2 × 3,6-А; Ф2 × 3,6-А-350

ФП 27 × 27-А, ФП 27 × 27-А-350

3.407.1-1440

Инв. № подл. Подпись и дата. Взам инв. №

РАСЧЕТНЫЕ НАГРУЗКИ	РАСЧЕТНАЯ ФОРМУЛА	$AN + BQ_{II} + CQ_{I} \leq D$				$Q_{гр},$ кН
	РАСЧЕТНЫЙ СЛУЧАЙ	A	B	C	$D_{кН}$	
РАСЧЕТ ПРИ ВЫРЫВАНИИ / №, Q_{II} соотв., Q_{I} соотв./	МД1	0,119	1,819	4,793	37,328	15,3
	МД2	0,381	-1,819	4,793	37,328	15,3
	АС1	0,054	2,549	3,916	409,10	14,3
	АС2	0,446	-2,549	3,916	409,10	14,3
	БВ	1	0	0	672,0	—
	АРВ	0,175	1,367	0	238,60	—
	АПВ1	0,042	0,079	0,364	50,44	17,0
	АПВ2	0,065	-0,079	0,364	50,44	17,0
РАСЧЕТ ПРИ СЖАТИИ / №, Q_{II} соотв., Q_{I} соотв./	АРС	0,187	1,427	0	404,40	—
	АПС1	0,042	0,079	0,364	63,10	17,0
	АПС2	0,065	-0,079	0,364	63,10	17,0
	БПС1	0,020	0,428	0,548	144,34	17,0
	БПС2	0,141	-0,428	0,548	144,34	17,0

РАСЧЕТНЫЕ НАГРУЗКИ	РАСЧЕТНАЯ ФОРМУЛА	$AN + BQ_{II} + CQ_{I} \leq D$				$Q_{гр},$ кН
	РАСЧЕТНЫЙ СЛУЧАЙ	A	B	C	$D_{кН}$	
РАСЧЕТ ПРИ ВЫРЫВАНИИ / №, Q_{II} соотв., Q_{I} соотв./	МД1	0,119	3,071	8,069	712,31	34,6
	МД2	0,381	-3,071	8,069	712,31	34,6
	АС1	0,050	4,450	6,804	778,62	33,3
	АС2	0,450	-4,450	6,804	778,62	33,3
	БВ	1	0	0	884,0	—
	АРВ	0,033	2,513	0	294,20	—
	АПВ1	0,040	0,339	0,673	100,81	37,0
	АПВ2	0,118	-0,339	0,673	100,81	37,0
РАСЧЕТ ПРИ СЖАТИИ / №, Q_{II} соотв., Q_{I} соотв./	АРС	0,041	2,658	0	434,26	—
	АПС1	0,040	0,339	0,673	100,81	37,0
	АПС2	0,118	-0,339	0,673	100,81	37,0
	БПС1	-0,033	1,133	0,833	192,85	37,0
	БПС2	0,229	-1,133	0,833	192,85	37,0

* Q_{I} В РАСЧЕТНУЮ ФОРМУЛУ ПРИНИМАТЬ НЕ МЕНЕЕ! $Q_{гр}$ УКАЗАННОЙ В ПОСЛЕДНЕЙ ГРАФЕ СООТВЕТСТВУЮЩЕЙ СТРОКИ. ПРОЧНОСТЬ ФУНДАМЕНТА ОБЕСПЕЧЕНА ЕСЛИ ВО ВСЕХ ИЗ-ТИ РАСЧЕТНЫХ СЛУЧАЯХ / МД1, МД2, . . . , БПС2/ ВЫПОЛНЕНО УСЛОВИЕ $AN + BQ_{II} + CQ_{I} \leq D$

ФП 2,7×2,7-А-350 / с РИГЕЛЕМ Р1-А/
ФП 2,7×2,7-А/ с РИГЕЛЕМ Р1-А/

Ф 2,7×3,5-А

РАСЧЕТНЫЕ НАГРУЗКИ	РАСЧЕТНАЯ ФОРМУЛА	РАСЧЕТНАЯ ФОРМУЛА				Q _{гр} , кН
		А	В	С	D, кН	
РАСЧЕТ ПРИ ВЫРЫВАНИИ /N _с , Q _{п,соотв} , Q _{г,соотв} /	МД1	0,119	3,071	8,069	86 921	54,1
	МД2	0,381	-3,071	8,069	86 921	54,1
	АС1	0,050	4,450	6,804	90 932	52,5
	АС2	0,450	-4,450	6,804	90 932	52,5
	БВ	1	0	0	88 4,0	—
	АРВ	0,033	2,513	0	29 4,20	—
	АПВ1	0,040	0,339	0,673	114,14	56,8
	АПВ2	0,118	-0,339	0,673	114,14	56,8
РАСЧЕТ ПРИ СЖАТИИ /N _с , Q _{п,соотв} , Q _{г,соотв} /	АРС	0,041	2,658	0	43 4,26	—
	АПС1	0,040	0,339	0,673	114,14	56,8
	АПС2	0,118	-0,339	0,673	114,14	56,8
	БПС1	-0,033	1,133	0,833	20 9,36	56,8
	БПС2	0,229	-1,133	0,833	20 9,36	56,8

РАСЧЕТНЫЕ НАГРУЗКИ	РАСЧЕТНАЯ ФОРМУЛА	РАСЧЕТНАЯ ФОРМУЛА				Q _{гр} , кН
		А	В	С	D, кН	
РАСЧЕТ ПРИ ВЫРЫВАНИИ /N _с , Q _{п,соотв} , Q _{г,соотв} /	МД1	0,119	1,759	4,621	50 0,93	14,7
	МД2	0,381	-1,759	4,621	50 0,93	14,7
	АС1	0,050	2,450	3,746	60 2,45	13,4
	АС2	0,450	-2,450	3,746	60 2,45	13,4
	БВ	1	0	0	88 4,0	—
	АРВ	0,162	1,354	0	29 4,70	—
	АПВ1	0,048	0,096	0,319	5 8,48	16,8
	АПВ2	0,075	-0,096	0,319	5 8,48	16,8
РАСЧЕТ ПРИ СЖАТИИ /N _с , Q _{п,соотв} , Q _{г,соотв} /	АРС	0,175	1,422	0	43 3,20	—
	АПС1	0,048	0,096	0,319	8 1,28	16,8
	АПС2	0,075	-0,096	0,319	8 1,28	16,8
	БПС1	0,017	0,415	0,396	16 8,56	16,8
	БПС2	0,134	-0,415	0,396	16 8,56	16,8

* Q_г В РАСЧЕТНУЮ ФОРМУЛУ ПРИНИМАТЬ НЕ МЕНЕЕ! Q_{гр} УКАЗАННОЙ В ПОСЛЕДНЕЙ ГРАФЕ СООТВЕТСТВУЮЩЕЙ СТРОКИ.
ПРОЧНОСТЬ ФУНДАМЕНТА ОБЕСПЕЧЕНА ЕСЛИ ВО ВСЕХ ИЗ-ТИ РАСЧЕТНЫХ СЛУЧАЯХ /МД1, МД2,....., БПС2/ ВЫПОЛНЕНО УСЛОВИЕ $AN + BQ_{п,р} + CQ_{г,р} \leq D$

3.4071-144.0

Инв. № подл. Подпись и дата Взам. инв. №

3.407.1-144.0 00Д12

Лист

8

формат А3

22/44-01

Ф 2,7×4,5А; Ф2,7×4,5-А-350

ФП 2,7×4,2-А; ФП2,7×4,2-А-350

РАСЧЕТНЫЕ НАГРУЗКИ	РАСЧЕТНАЯ ФОРМУЛА	$AN + BQ_{II,P} + CQ_{I,P}^* \leq D$				$Q_{гр},$ кН
	РАСЧЕТНЫЙ СЛУЧАЙ	A	B	C	D, кН	
РАСЧЕТ ПРИ ВЫРЫВАНИИ / №, $Q_{II,соотв}, Q_{I,соотв}$ /	МД1	0,119	1,759	4,621	50 093	14,7
	МД2	0,381	-1,759	4,621	50 093	14,7
	АС1	0,050	2,450	3,746	60 245	13,4
	АС2	0,450	-2,450	3,746	60 245	13,4
	БВ	1	0	0	884,0	—
	АРВ	0,278	1,408	0	424,40	—
	АПВ1	0,053	0,058	0,304	58,23	16,8
	АПВ2	0,069	-0,058	0,304	58,23	16,8
РАСЧЕТ ПРИ СЖАТИИ / №, $Q_{II,соотв}, Q_{I,соотв}$ /	АРС	0,294	1,462	0	530,10	—
	АПС1	0,053	0,058	0,304	65,83	16,8
	АПС2	0,069	-0,058	0,304	65,83	16,8
	БПС1	0,028	0,302	0,343	167,78	16,8
	БПС2	0,113	-0,302	0,343	167,78	16,8

РАСЧЕТНЫЕ НАГРУЗКИ	РАСЧЕТНАЯ ФОРМУЛА	$AN + BQ_{II,P} + CQ_{I,P}^* \leq D$				$Q_{гр},$ кН
	РАСЧЕТНЫЙ СЛУЧАЙ	A	B	C	D, кН	
РАСЧЕТ ПРИ ВЫРЫВАНИИ / №, $Q_{II,соотв}, Q_{I,соотв}$ /	МД1	0,119	3,071	8,069	71 231	34,6
	МД2	0,381	-3,071	8,069	71 231	34,6
	АС1	0,050	4,450	6,804	778,62	33,3
	АС2	0,450	-4,450	6,804	778,62	33,3
	БВ	1	0	0	884,0	—
	АРВ	0,216	2,544	0	524,00	—
	АПВ1	0,052	0,116	0,530	95,52	37,0
	АПВ2	0,079	-0,116	0,530	95,52	37,0
РАСЧЕТ ПРИ СЖАТИИ / №, $Q_{II,соотв}, Q_{I,соотв}$ /	АРС	0,231	2,637	0	624,00	—
	АПС1	0,052	0,116	0,530	95,52	37,0
	АПС2	0,079	-0,116	0,530	95,52	37,0
	БПС1	0,011	0,563	0,597	184,11	37,0
	БПС2	0,141	-0,563	0,597	184,11	37,0

* $Q_{I,P}$ В РАСЧЕТНУЮ ФОРМУЛУ ПРИНИМАТЬ НЕ МЕНЕЕ! $Q_{гр}$ УКАЗАННОЙ В ПОСЛЕДНЕЙ ГРАФЕ СООТВЕТСТВУЮЩЕЙ СТРОКИ.
ПРОЧНОСТЬ ФУНДАМЕНТА ОБЕСПЕЧЕНА, ЕСЛИ ВО ВСЕХ 13-ТИ РАСЧЕТНЫХ СЛУЧАЯХ / МД1, МД2, ..., БПС2 / ВЫПОЛНЕНО УСЛОВИЕ $AN + BQ_{II,P} + CQ_{I,P}^* \leq D$.

3.407.1-144.0 00Д12

Лист

9

формат А3

3.407.1-144.0

Инв. № подл. Подпись и дата Взам. инв. №:

Φ 2,7 × 3,5-A / с ригелем Р1-А1

РАСЧЕТНЫЕ НАГРУЗКИ	РАСЧЕТНАЯ ФОРМУЛА	$AN + BQ_{IIp} + CQ_{Iр}^* \leq D$				$Q_{гр}$, кН
	РАСЧЕТНЫЙ СЛУЧАЙ	A	B	C	D, кН	
РАСЧЕТ ПРИ ВЫРЫВАНИИ /N _в , Q _{II} соотв., Q _I соотв./	МД1	0,119	1,759	4,621	588,86	33,7
	МД2	0,381	-1,759	4,621	588,86	33,7
	АС1	0,050	2,450	3,746	672,66	32,1
	АС2	0,450	-2,450	3,746	672,66	32,1
	БВ	1	0	0	884,0	—
	АРВ	0,162	1,354	0	294,7	—
	АПВ1	0,048	0,096	0,319	64,67	36,0
	АПВ2	0,075	-0,096	0,319	64,67	36,0
РАСЧЕТ ПРИ СЖАТИИ /N _с , Q _{II} соотв., Q _I соотв./	АРС	0,175	1,422	0	433,2	—
	АПС1	0,048	0,096	0,319	87,47	36,0
	АПС2	0,075	-0,096	0,319	87,47	36,0
	БПС1	0,017	0,415	0,396	176,3	36,0
	БПС2	0,134	-0,415	0,396	176,3	36,0

Φ 2,7 × 4,5-A / с ригелем Р1-А1
Φ 2,7 × 4,5-A-350 / с ригелем Р1-А1

РАСЧЕТНЫЕ НАГРУЗКИ	РАСЧЕТНАЯ ФОРМУЛА	$AN + BQ_{IIp} + CQ_{Iр}^* \leq D$				$Q_{гр}$, кН
	РАСЧЕТНЫЙ СЛУЧАЙ	A	B	C	D, кН	
РАСЧЕТ ПРИ ВЫРЫВАНИИ /N _в , Q _{II} соотв., Q _I соотв./	МД1	0,119	1,759	4,621	589,0	33,7
	МД2	0,381	-1,759	4,621	589,0	33,7
	АС1	0,050	2,450	3,746	673,0	32,1
	АС2	0,450	-2,450	3,746	673,0	32,1
	БВ	1	0	0	884,0	—
	АРС	0,278	1,408	0	424,4	—
	АПВ1	0,053	0,058	0,304	64,1	36,0
	АПВ2	0,069	-0,058	0,304	64,1	36,0
РАСЧЕТ ПРИ СЖАТИИ /N _с , Q _{II} соотв., Q _I соотв./	АРС	0,294	1,462	0	530,1	—
	АПС1	0,053	0,058	0,304	71,7	36,0
	АПС2	0,069	-0,058	0,304	71,7	36,0
	БПС1	0,028	0,302	0,343	174,0	36,0
	БПС2	0,113	-0,302	0,343	174,0	36,0

* $Q_{гр}$ в расчетную формулу принимать не менее! $Q_{гр}$ указанной в последней графе соответствующей строки прочность фундамента обеспечена если во всех 13-ти расчетных случаях /МД1, МД2, ..., БПС2/ выполнено условие $AN + BQ_{IIp} + CQ_{Iр}^* \leq D$

3.407.1-144.0

ИИВ № 1004. Подпись и дата ВЭДМ ИИВ

3.407.1-144.0 00Δ12

Лист 10

ФП 2,7x4,2-А-350 / с ригелем Р1-А /,
ФП 2,7x4,2-А / с ригелем Р1-А /

ФП 2,7x4,2-А-350 / с 2 ригелями Р1-А /,
ФП 2,7x4,2-А / с 2 ригелями Р1-А /

РАСЧЕТНЫЕ НАГРУЗКИ	РАСЧЕТНАЯ ФОРМУЛА	$AN + BQ_{II} + CQ_{I}^* \leq D$				$Q_{гр},$ кН
	РАСЧЕТНЫЙ СЛУЧАЙ	A	B	C	D, кН	
РАСЧЕТ ПРИ ВЫРЫВАНИИ / №, Q _{II} соотв, Q _I соотв /	МД1	0,119	3,071	8,069	86 921	54,1
	МД2	0,381	-3,071	8,069	86 921	54,1
	АС1	0,050	4,450	6,804	909,32	52,5
	АС2	0,450	-4,450	6,804	909,32	52,5
	БВ	1	0	0	884,0	—
	АРВ	0,216	2,544	0	524,0	—
	АПВ1	0,052	0,116	0,530	106,02	56,8
	АПВ2	0,079	-0,116	0,530	106,02	56,8
РАСЧЕТ ПРИ СЖАТИИ / №, Q _{II} соотв, Q _I соотв /	АРС	0,231	2,637	0	624,0	—
	АПС1	0,052	0,116	0,530	106,02	56,8
	АПС2	0,079	-0,116	0,530	106,02	56,8
	БПС1	0,011	0,563	0,597	195,94	56,8
	БПС2	0,141	-0,563	0,597	195,94	56,8

РАСЧЕТНЫЕ НАГРУЗКИ	РАСЧЕТНАЯ ФОРМУЛА	$AN + BQ_{II} + CQ_{I}^* \leq D$				$Q_{гр},$ кН
	РАСЧЕТНЫЙ СЛУЧАЙ	A	B	C	D, кН	
РАСЧЕТ ПРИ ВЫРЫВАНИИ / №, Q _{II} соотв, Q _I соотв /	МД1	0,119	3,071	8,069	1006,97	71,1
	МД2	0,381	-3,071	8,069	1006,97	71,1
	АС1	0,050	4,450	6,804	1023,16	69,2
	АС2	0,450	-4,450	6,804	1023,16	69,2
	БВ	1	0	0	884,0	—
	АРВ	0,216	2,544	0	524,0	—
	АПВ1	0,052	0,116	0,530	115,37	74,5
	АПВ2	0,079	-0,116	0,530	115,37	74,5
РАСЧЕТ ПРИ СЖАТИИ / №, Q _{II} соотв, Q _I соотв /	АРС	0,231	2,637	0	624,0	—
	АПС1	0,052	0,116	0,530	115,37	74,5
	АПС2	0,079	-0,116	0,530	115,37	74,5
	БПС1	0,011	0,563	0,597	206,48	74,5
	БПС2	0,141	-0,563	0,597	206,48	74,5

* Q_I В РАСЧЕТНУЮ ФОРМУЛУ ПРИНИМАТЬ НЕ МЕНЕЕ! Q_{гр} УКАЗАННОЙ В ПОСЛЕДНЕЙ ГРАФЕ СООТВЕТСТВУЮЩЕЙ СТРОКИ. ПРОЧНОСТЬ ФУНДАМЕНТА ОБЕСПЕЧЕНА, ЕСЛИ ВО ВСЕХ 13-ТИ РАСЧЕТНЫХ СЛУЧАЯХ / МД1, МД2, ..., БПС2 / ВЫПОЛНЕНО УСЛОВИЕ $AN + BQ_{II} + CQ_{I} \leq D$

3.4071-1440

ИНВ. № подл. Подпись и дата

Ф 2 × 3,6 - А 5

ФП 2,7 × 2,7 - А 5

РАСЧЕТНЫЕ НАГРУЗКИ	РАСЧЕТНАЯ ФОРМУЛА	$AN + BQ_{гр} + CQ_{гр}^* \leq D$				Q _{гр} , кН
	РАСЧЕТНЫЙ СЛУЧАЙ	A	B	C	D, кН	
РАСЧЕТ ПРИ ВЫРЫВАНИИ /N _в , Q _{гр} соотв., Q _{гр} соотв./	МД 1	0,121	1,801	4,793	289,28	15,3
	МД 2	0,380	-1,801	4,793	289,28	15,3
	АС 1	0,063	2,472	4,024	284,46	14,5
	АС 2	0,437	-2,472	4,024	284,46	14,5
	БВ	1	0	0	672,0	—
	АРВ	0,175	1,367	0	187,0	—
	АПВ 1	0,042	0,079	0,364	37,80	17,0
	АПВ 2	0,065	-0,079	0,364	37,80	17,0
РАСЧЕТ ПРИ СЖАТИИ /N _с , Q _{гр} соотв., Q _{гр} соотв./	АРС	0,187	1,427	0	373,0	—
	АПС 1	0,042	0,079	0,364	50,44	17,0
	АПС 2	0,065	-0,079	0,364	50,44	17,0
	БПС 1	0,020	0,428	0,548	144,34	17,0
	БПС 2	0,141	-0,428	0,548	144,34	17,0

РАСЧЕТНЫЕ НАГРУЗКИ	РАСЧЕТНАЯ ФОРМУЛА	$AN + BQ_{гр} + CQ_{гр}^* \leq D$				Q _{гр} , кН
	РАСЧЕТНЫЙ СЛУЧАЙ	A	B	C	D, кН	
РАСЧЕТ ПРИ ВЫРЫВАНИИ /N _в , Q _{гр} соотв., Q _{гр} соотв./	МД 1	0,119	3,071	8,069	712,31	34,6
	МД 2	0,381	-3,071	8,069	712,31	34,6
	АС 1	0,052	4,397	6,91	583,2	33,3
	АС 2	0,448	-4,397	6,91	583,2	33,3
	БВ	1	0	0	672,0	—
	АРВ	0,033	2,513	0	294,2	—
	АПВ 1	0,040	0,339	0,673	100,81	37,0
	АПВ 2	0,118	-0,339	0,673	100,81	37,0
РАСЧЕТ ПРИ СЖАТИИ /N _с , Q _{гр} соотв., Q _{гр} соотв./	АРС	0,041	2,658	0	434,26	—
	АПС 1	0,040	0,339	0,673	100,81	37,0
	АПС 2	0,118	-0,339	0,673	100,81	37,0
	БПС 1	-0,033	1,133	0,833	192,85	37,0
	БПС 2	0,229	-1,133	0,833	192,85	37,0

* Q_{гр} в расчетную формулу принимать не менее! Q_{гр} указанной в последней графе соответствующей строки.
 Прочность фундамента обеспечена если во всех 13-ти расчетных случаях /МД1, МД2, ..., БПС 2/
 выполнено условие $AN + BQ_{гр} + CQ_{гр} \leq D$

3.407.1-144.0

Инв. № подл. Подпись и дата

$\Phi 2,7 \times 3,5 - A5$

РАСЧЕТНЫЕ НАГРУЗКИ	РАСЧЕТНАЯ ФОРМУЛА	$AN + BQ_{гр} + CQ_{гр}^* \leq D$				$Q_{гр},$ кН
	РАСЧЕТНЫЙ СЛУЧАЙ	A	B	C	$D_{кн}$	
РАСЧЕТ ПРИ ВЫРЫВАНИИ /Мв, Q _{гр} соотв, Q _{гр} соотв./	МД1	0,119	1,754	4,621	367,93	14,7
	МД2	0,380	-1,754	4,621	367,93	14,7
	АС1	0,056	2,427	3,765	404,95	13,7
	АС2	0,444	-2,427	3,765	404,95	13,7
	БВ	1	0	0	672,0	—
	АРВ	0,162	1,354	0	294,7	—
	АПВ1	0,048	0,096	0,319	43,33	16,8
	АПВ2	0,075	-0,096	0,319	43,33	16,8
РАСЧЕТ ПРИ СЖАТИИ /Nс, Q _{гр} соотв, Q _{гр} соотв./	АРС	0,175	1,422	0	433,2	—
	АПС1	0,048	0,096	0,319	58,48	16,8
	АПС2	0,075	-0,096	0,319	58,48	16,8
	БПС1	0,017	0,415	0,396	168,66	16,8
	БПС2	0,134	-0,415	0,396	168,66	16,8

 $\Phi П 2,7 \times 4,2 - A5$

РАСЧЕТНЫЕ НАГРУЗКИ	РАСЧЕТНАЯ ФОРМУЛА	$AN + BQ_{гр} + CQ_{гр}^* \leq D$				$Q_{гр},$ кН
	РАСЧЕТНЫЙ СЛУЧАЙ	A	B	C	$D_{кн}$	
РАСЧЕТ ПРИ ВЫРЫВАНИИ /Мв, Q _{гр} соотв, Q _{гр} соотв./	МД1	0,119	3,071	8,069	712,31	34,6
	МД2	0,381	-3,071	8,069	712,31	34,6
	АС1	0,052	4,397	6,91	583,2	33,3
	АС2	0,448	-4,397	6,91	583,2	33,3
	БВ	1	0	0	672,0	—
	АРВ	0,217	2,544	0	524,0	—
	АПВ1	0,052	0,116	0,530	95,52	37,0
	АПВ2	0,079	-0,116	0,530	95,52	37,0
РАСЧЕТ ПРИ СЖАТИИ /Nс, Q _{гр} соотв, Q _{гр} соотв./	АРС	0,231	2,637	0	624,0	—
	АПС1	0,052	0,116	0,530	95,52	37,0
	АПС2	0,079	-0,116	0,530	95,52	37,0
	БПС1	0,011	0,563	0,597	184,11	37,0
	БПС2	0,141	-0,563	0,597	184,11	37,0

* $Q_{гр}$ В РАСЧЕТНУЮ ФОРМУЛУ ПРИНИМАТЬ НЕ МЕНЕЕ! $Q_{гр}$ УКАЗАННОЙ В ПОСЛЕДНЕЙ ГРАФЕ СООТВЕТСТВУЮЩЕЙ СТРОКИ.
ПРОЧНОСТЬ ФУНДАМЕНТА ОБЕСПЕЧЕНА ЕСЛИ ВО ВСЕХ 13-ТИ РАСЧЕТНЫХ СЛУЧАЯХ /МД1, МД2, ..., БПС2/
ВЫПОЛНЕНО УСЛОВИЕ $AN + BQ_{гр} + CQ_{гр} \leq D$

3 407.1-144.0 00Δ12

Лист
13

ФОРМАТ А3

3 407.1-144.0

АСБ И ДОПОЛНИТЕЛЬНЫЕ

φ2,7×4,5 - A5

φ2×2,3 - A5

РАСЧЕТНЫЕ НАГРУЗКИ	РАСЧЕТНАЯ ФОРМУЛА	$AN + BQ_{np} + CQ_{гр}^* \leq D$				Q _{гр} , кН
	РАСЧЕТНЫЙ СЛУЧАЙ	A	B	C	D _{кН}	
РАСЧЕТ ПРИ ВЫРЫВАНИИ /N _в , Q _{np} соотв., Q _{гр} соотв./	МД1	0,119	1,754	4,621	367,93	14,7
	МД2	0,381	-1,754	4,621	367,93	14,7
	АС1	0,056	2,427	3,882	406,54	13,7
	АС2	0,444	-2,427	3,882	406,54	13,7
	БВ	1	0	0	672,0	—
	АРВ	0,278	1,408	0	345,2	—
	АПВ1	0,053	0,058	0,304	43,08	16,8
	АПВ2	0,069	-0,058	0,304	43,08	16,8
РАСЧЕТ ПРИ СЖАТИИ /N _с , Q _{np} соотв., Q _{гр} соотв./	АРС	0,294	1,462	0	507,0	—
	АПС1	0,053	0,058	0,304	65,83	16,8
	АПС2	0,069	-0,058	0,304	65,83	16,8
	БПС1	0,028	0,302	0,343	167,78	16,8
	БПС2	0,113	-0,302	0,343	167,78	16,8

РАСЧЕТНЫЕ НАГРУЗКИ	РАСЧЕТНАЯ ФОРМУЛА	$AN + CQ_{np} + CQ_{гр}^* \leq D$				Q _{гр} , кН
	РАСЧЕТНЫЙ СЛУЧАЙ	A	B	C	D _{кН}	
РАСЧЕТ ПРИ ВЫРЫВАНИИ /N _в , Q _{np} соотв., Q _{гр} соотв./	МД1	0,121	1,801	4,793	289,28	15,3
	МД2	0,380	-1,801	4,793	289,28	15,3
	АС1	0,063	2,472	4,024	264,46	14,5
	АС2	0,437	-2,472	4,024	264,46	14,5
	БВ	1	0	0	672,0	—
	АРВ	0,033	1,246	0	79,7	—
	АПВ1	0,030	0,225	0,445	39,19	17
	АПВ2	0,094	-0,225	0,445	39,19	17
РАСЧЕТ ПРИ СЖАТИИ /N _с , Q _{np} соотв., Q _{гр} соотв./	АРС	0,039	1,330	0	180,2	—
	АПС1	0,030	0,225	0,445	51,85	17
	АПС2	0,094	-0,225	0,445	51,83	17
	БПС1	-0,017	0,826	0,734	147,50	17
	БПС2	0,215	-0,826	0,734	147,50	17

* Q_{гр} в расчетную формулу принимать не менее! Q_{гр} указанной в последней графе соответствующей строки. Прочность фундамента обеспечена если во всех 13-ти расчетных случаях /МД1, МД2, ..., БПС2/ выполнено условие $AN + BQ_{np} + CQ_{гр} \leq D$.

3.4071-144.0

Инв. № подл. Подпись и дата. Взам инв. №

3.4071-144.0 00Δ12

Лист 14

ФОРМАТ А3

2214-01